

LEUCHTENEINBAU - RECHTECKLEUCHTE INSTALLATION OF LIGHT FITTINGS

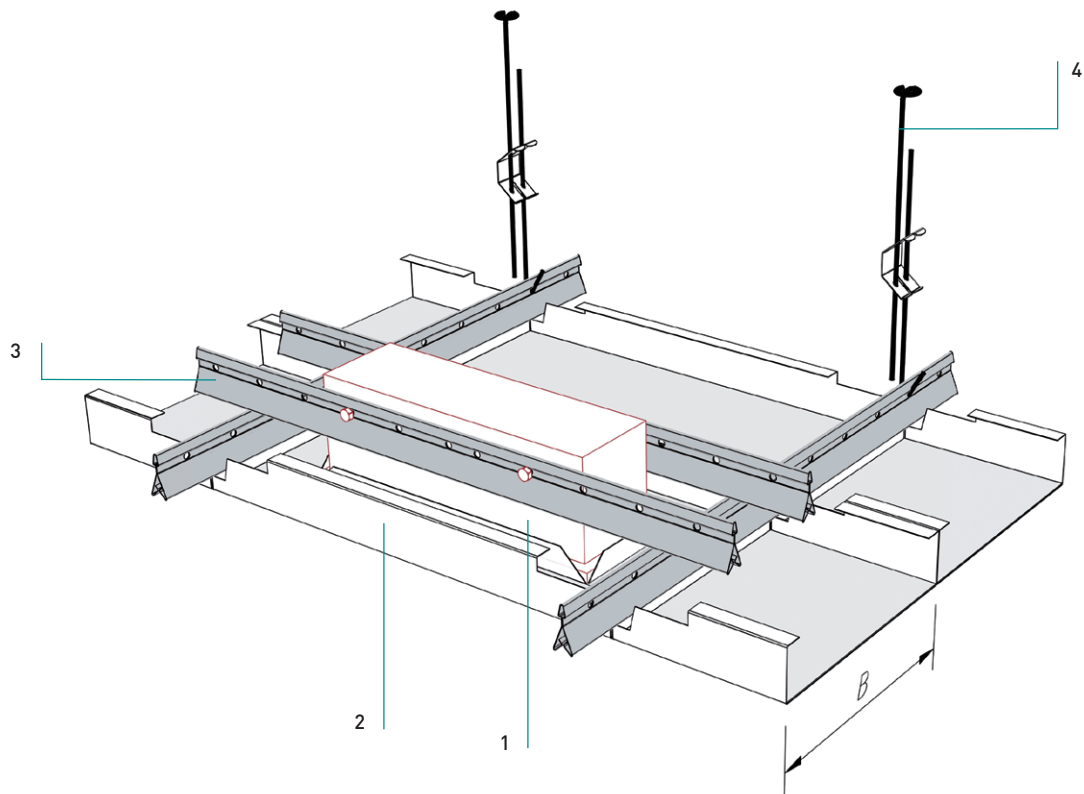


Leuchteneinbau - Rechteckleuchte in Trägerkassette

Integrazione di illuminazione nel pannello

für Klemmsystem - Langfeldkassetten

per sistema clip-in - Pannello rettangolare

**Leuchteneinbau**

- 2 St. Klemmschienen an Längsseite der Leuchte anschrauben.
- Auflegen der Leuchte auf Klemmschiene.
- Leuchte ist separat abzuhängen (nicht dargestellt).
- Sicherung gegen Herunterfallen lt. Einbauvorschrift des Leuchtenherstellers.

Installazione dei corpi illuminanti

- Avvitare 2 profili a scatto sul lato lungo dei corpi illuminanti.
- Posizionamento dei corpi illuminanti sul profilo a scatto.
- L'apparecchio illuminante e da sospendere a parte (non illustrato)
- prescrizione riferimento alle descrizione del produttore luce

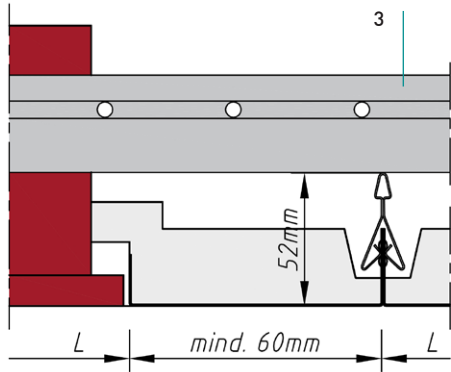
Normbedarf

Elementi standard richiesti

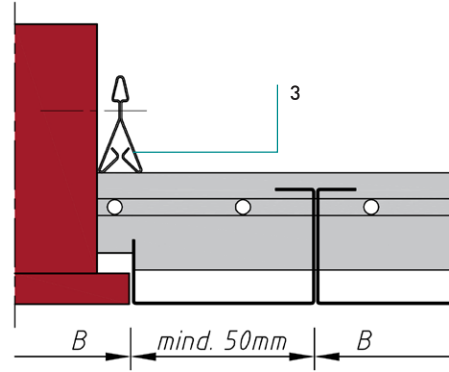
Einbauleuchte	1
Apparecchio illuminante ad incasso	
Trägerkassette	2
Pannello portante	
Klemmschiene als Überlage	3
Profilo a scatto in funzione di profilo portante	
Deckenhänger	4
Elemento di sospensione a soffitto	

Leuchteneinbau - Rechteckleuchte in Trägerkassette

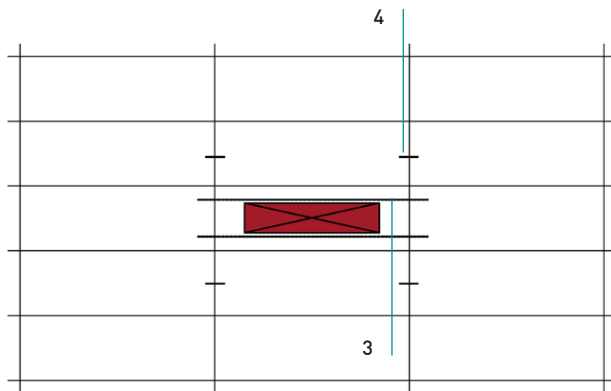
Integrazione di illuminazione nel pannello



Schnitt längsseitig: Leuchte/Rostprofil
Sezione: Illuminazione/Barra primaria forata



Schnitt stirnseitig: Leuchte/Rostprofil
Sezione di testa: Illuminazione/Barra primaria forata



Unteransicht
Veduta dal basso

Leuchteneinbau - Rechteckleuchte Lichtband

Integrazione di illuminazione nel pannello

Material

Materiale

Verzinktes Stahlblech, Aluminium
Acciaio zincato, alluminio

Brandverhalten

Reazione al fuoco

A1 - nicht brennbar nach EN 13501-1
A1 - non infiammabile sec. EN 13501-1

Schallabsorption

Fonassorbimento

siehe Handbuch Geprüfte Akustik bzw. Datenblatt
Vedere la cartella «Certified Acoustics» e la scheda tecnica

Normen

Standard

- Die Komponenten entsprechen der DIN 18168, PN-B-02151-4 und der EN 13964 inkl. CE-Kennzeichnung der Standardsysteme.
- Die Produktion erfolgt nach den Richtlinien der TAIM (Technischer Arbeitskreis industrieller Metalldeckenhersteller) sowie der Fural-Werksnormen.
- I componenti corrispondono alla DIN 18168 e alla DIN EN 13964, incl. la certificazione CE dei sistemi standard
- La produzione risulta alla direttiva TAIM (Gruppo di lavoro tecnico dei produttori industriali di controsoffitto metallico) come anche la normativa di produzione Fural.

Brandstabilität

Resistenza al fuoco

30 Minuten nach NBN 713.020. Nähere Auskünfte auf Anfrage
30 minuti sec. NBN 713.020. Ulteriori informazioni a richiesta

Deckengewicht pro m²Peso del soffitto per m²

Aluminium ca. 4 kg; Stahl ca. 7 kg
Alluminio ca. 4 kg; acciaio ca. 7 kg

Oberfläche

Superfici

Pulverbeschichtet, ähnlich jeder RAL oder NCS-Farbe

Verniciatura a polveri, ogni colore RAL o NCS

Montage

Montaggio

siehe Montagehinweise Fural, DIN 18168, DIN EN 13964 sowie TAIM.

Vedi manuale tecnico Fural, DIN 18168, DIN EN 13964 come anche la TAIM.

Pflegehinweis

Istruzioni di pulizia

- Trockenreinigung: mit weichem Tuch (zB. Vileda)
- Feuchtreinigung: mit feuchtem, weichem Tuch, leichtes Reinigungsmittel verwenden. (zB. Glasreiniger, keine Scheuermilch bzw. Verdünnungen)
- Spezielle Reinigungshinweise auf Anfrage.
- Lavaggio a secco: con panno morbido (p.e.Vileda)
- Lavaggio umido: con panno morbido e umido (p.e.Vileda), usare detergente leggero (non usare detergenti ruvidi o diluenti)
- Istruzioni speciali per la pulizia a richiesta