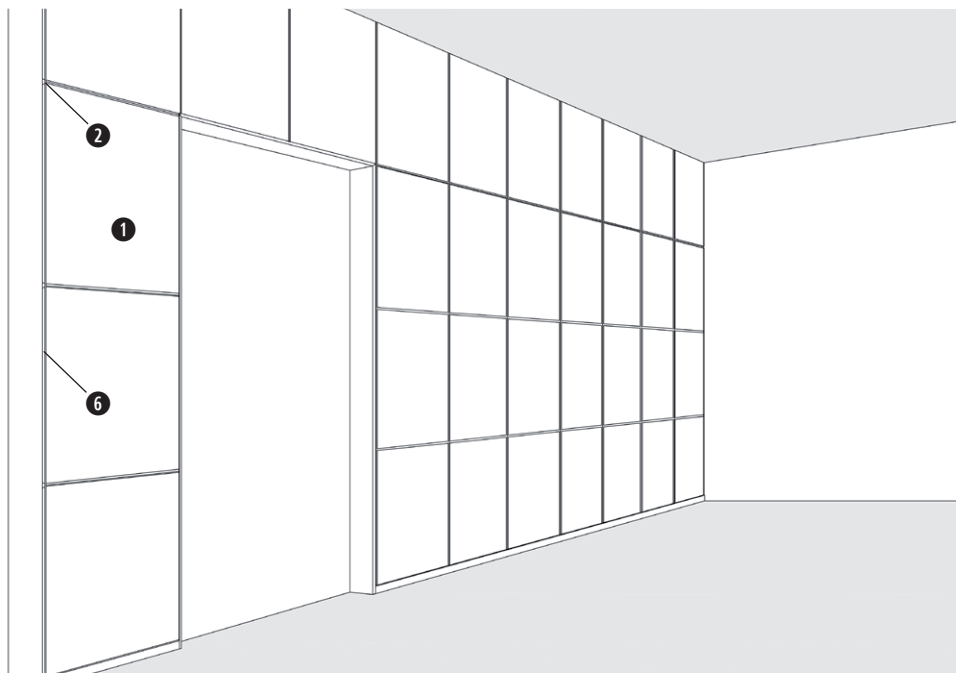


**WAND 1**  
**MURO 1**

**Wandverkleidung - Klemmsystem**  
*Rivestimento parete - Sistema clip-in*

**Wandverkleidung mit Befestigungsplatte**  
*Rivestimento parete con squadretta universale di fissaggio*



**Einsatzgebiete Klemmsystem**

- optimal für vollflächige Wandverkleidungen
- ideal für Maximierung der Schallabsorptionflächen
- hervorragende Optik durch bewährte Doppelklemmpunkte
- nahtloser Übergang von Decke auf Wand möglich
- montagefreundlich durch Standard-Klemmunterkonstruktion

**Destinazioni d'uso sistema a scatto per struttura nascosta**

- ottimale per rivestimenti parete a superficie piena
- ideale per la massimizzazione delle superfici fonoassorbenti
- estetica eccezionale grazie ai doppi punti di fissaggio a scatto
- possibilità di una soluzione continua da soffitto a parete
- facilità di montaggio grazie alla sottostruttura di fissaggio standard

**Normbedarf:**

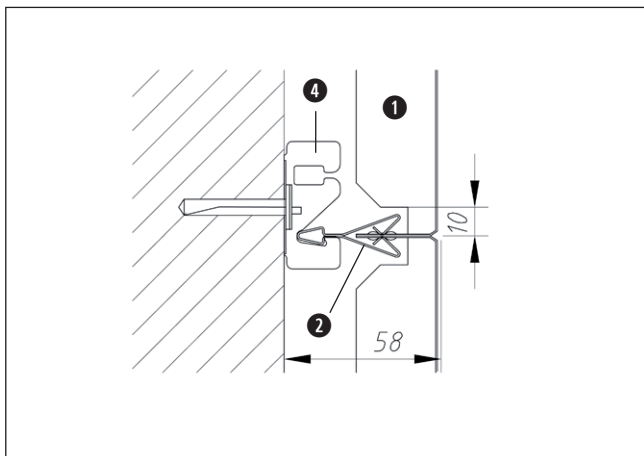
**Elementi standard richiesti:**

Benennung	Denominazione	Bedarf / m <sup>2</sup>		quantità/m <sup>2</sup>	
		625	600		
① Klemmkassette	<i>Pannello a scatto</i>	2,56	2,78	Stk.	<i>pz.</i>
② Klemmschiene 16/38	<i>Profilo a scatto 16/38</i>	1,60	1,67	lfm	<i>ml</i>
③ Niederhaltefeder	<i>Molletta di pressione</i>				
④ Befestigungsplatte	<i>Piastrina di fissaggio</i>	0,80	0,83	Stk.	<i>pz.</i>
⑤ Univ. Befestigungswinkel	<i>Squadretta univ. di fissaggio</i>	1,00	1,00	Stk.	<i>pz.</i>
⑥ Wand-Modulprofil	<i>Rivestimento parete con profilo modulare</i>	1,00	1,00	Stk.	<i>pz.</i>
30/30/1,5 Abstand 1,0 m	<i>30/30/1,5 Interasse 1,0 m</i>	0,67	0,67	Stk.	<i>pz.</i>
⑦ Federleiste 30/25	<i>Profilo perimetrale con attacco clips 30/25</i>				
⑧ Schürze mit Federleiste	<i>Veletta con attacco profilo estruso</i>				
⑨ Abschlussprofil					

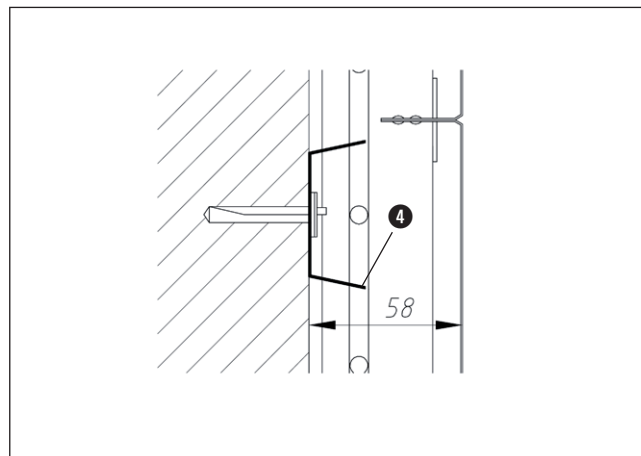
**WAND 1**  
**MURO 1**

**Wandverkleidung - Klemmsystem**  
*Rivestimento parete - Sistema clip-in*

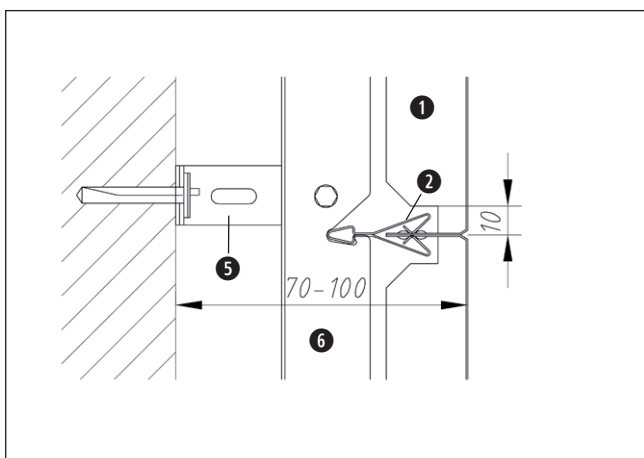
**Details** *Dettaglia*



Vertikalschnitt  
*Sezione verticale*



Horizontalschnitt  
*Sezione orizzontale*

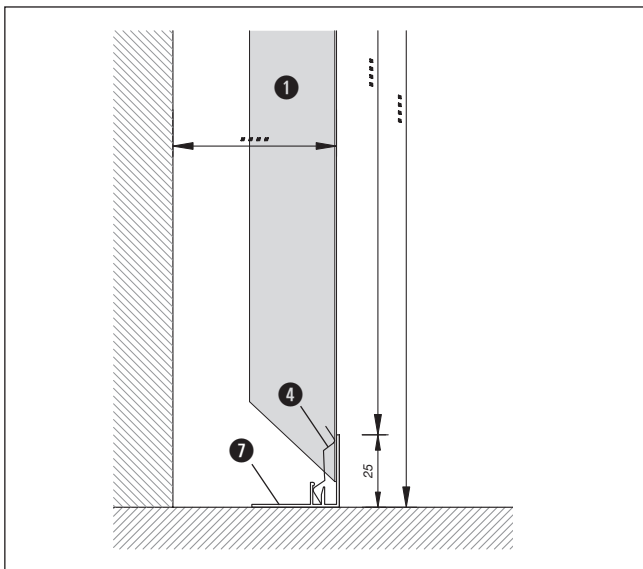


Wandverkleidung mit Modulprofil  
*Rivestimento parete con profilo modulare*

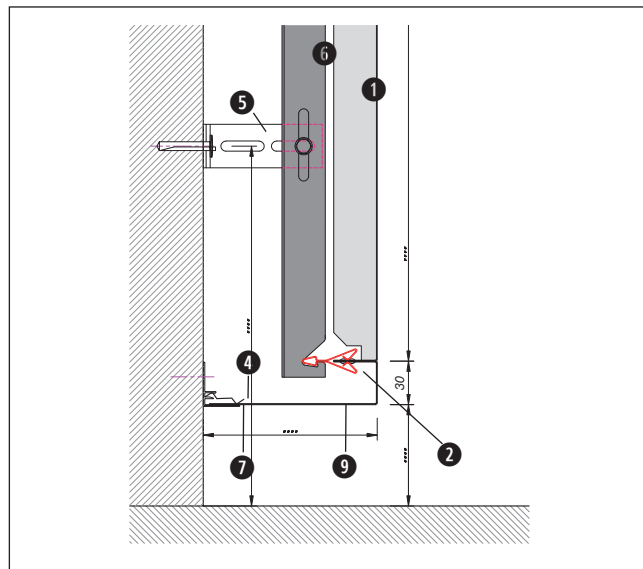
**WAND 1**  
**MURO 1**

**Wandverkleidung - Klemmsystem**  
*Rivestimento parete - Sistema clip-in*

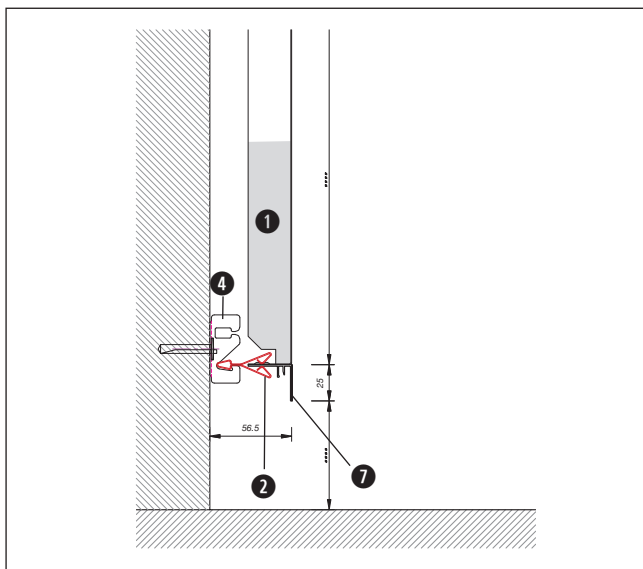
Anschlüsse *Dettaglia*



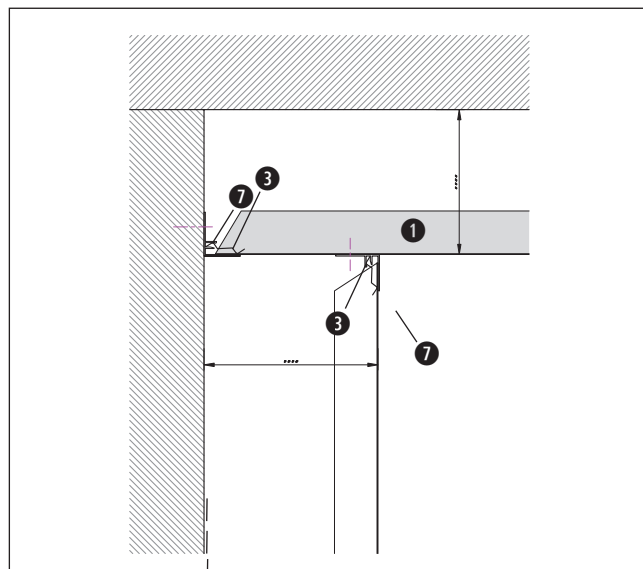
Bodenanschluss mit Federleiste  
*Attacco pavimento con profilo estruso*



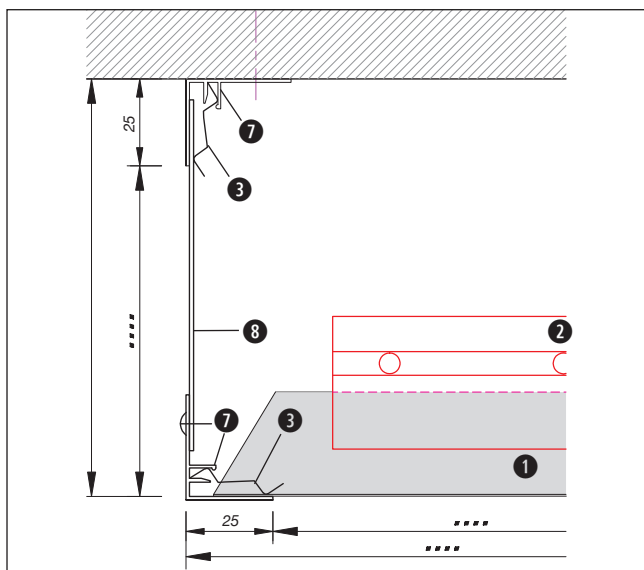
Abschluss mit Sockelleiste  
*Raccordo con profilo a G*



Abschluss mit Federleiste  
*Raccordo con profilo estruso*



Anschluss mit Metaldecke  
*Raccordo al controsoffitto metallico*

**WAND 1**  
**MURO 1****Wandverkleidung - Klemmsystem**  
*Rivestimento parete - Sistema clip-in*

Laibungsanschluss für Fenster und Türen

*Raccordo a finestre e porte*Mehr Details finden Sie im jeweiligen Bereich auf unserer Website [www.fural.at](http://www.fural.at) bzw. im Deckenhandbuch.*Piu dettagli trovate nel ns sito web [www.fural.at](http://www.fural.at) oppure nel manuale tecnico***Material *Materialie***

Verzinktes Stahlblech

*Acciaio zincato***Brandverhalten *Reazione al fuoco***

A1 - nicht brennbar nach EN 13501-1

*A1 - non infiammabile sec. EN 13501-1***Schallabsorption *Fonassorbimento***

siehe Perforationen

*Vedi tipi di forature***Normen *Standard***

-Die Komponenten entsprechen der DIN 18168 und der DIN EN 13964 inkl. CE-Kennzeichnung der Standardsysteme.

-Die Produktion erfolgt nach den Richtlinien der TAIM (Technischer Arbeitskreis industrieller Metalldeckenhersteller) sowie der FURAL-Werksnormen.

*-I componenti corrispondono alla DIN 18168 e alla DIN EN 13964, incl. la certificazione CE dei sistemi standard**-La produzione risulta alla direttiva TAIM (Gruppo di lavoro tecnico dei produttori industriali di controsoffitto metallico) come anche la normativa di produzione FURAL.***Deckengewicht pro m<sup>2</sup> *Peso del soffitto per m<sup>2</sup>***

Stahl ca. 7 kg

*Acciaio ca. 7 kg***Oberfläche *Superfici***

Pulverbeschichtet, ähnlich jeder RAL oder NCS-Farbe

*Verniciatura a polveri, ogni colore RAL o NCS***Montage *Montaggio***

siehe Montagehinweise Fural, DIN 18168, DIN EN 13964 sowie TAIM

*Vedi manuale tecnico Fural, DIN 18168, DIN EN 13964 come anche la TAIM***Pflegehinweis *Istruzioni di pulizia***

-Trockenreinigung: mit weichem Tuch (zB. Vileda)

-Feuchtreinigung: mit feuchtem, weichem Tuch, leichtes Reinigungsmittel verwenden. (zB. Glasreiniger, keine Scheuermilch bzw. Verdünnungen)

-Spezielle Reinigungshinweise auf Anfrage.

*-Lavaggio a secco: con panno morbido (p.e. Vileda)**-Lavaggio umido: con panno morbido e umido (p.e. Vileda), usare detergente leggero (non usare detergenti ruvidi o diluenti)**-Istruzioni speciali per la pulizia a richiesta*