

REVISIONSÖFFNUNG INSPECTION DOORS

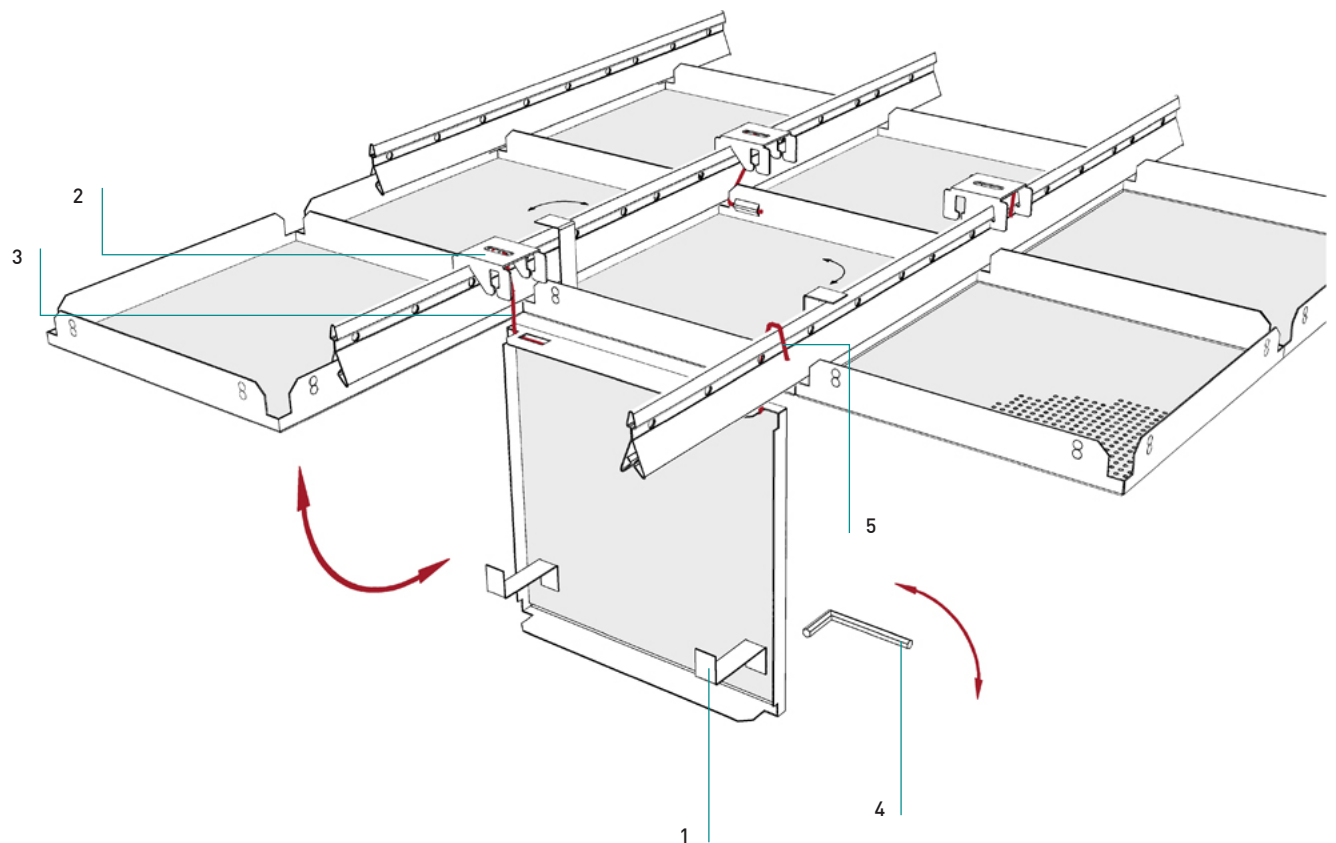


Quadratkassetten – Klemmsystem

Pannelli quadrati - Sistema clip-in

Revisions-Öffnung

Botole d'ispezione



Für häufigen Zugang zu einzelnen Stellen im Deckenhohlraum.

Per un accesso frequente a singoli punti dell'intercapedine.

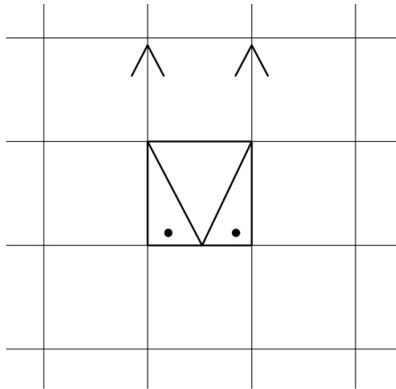
Normbedarf

Elementi standard richiesti:

Drehriegel	1
Chiavistello girevole	2
Befestigungsplatte	2
Piastrina di fissaggio	2
Scharnier-Halterung	3
Sostegno a cerniera	3
Inbusschlüssel 4 mm	4
Chiave a brugola S4	4
Spezial-Bügel	5
Aggancio speciale (DOOR)	5

Quadratkassetten – Klemmsystem

Pannelli quadrati - Sistema clip-in



Format: 625x625 mm / 600x600 mm - Sondergröße auf Anfrage

Formato: 625x625 mm / 600x600 mm - Dimensioni speciali a richiesta

Material

Materiale

Verzinktes Stahlblech, Aluminium
Acciaio zincato, alluminio

Brandverhalten

Reazione al fuoco

A1 - nicht brennbar nach EN 13501-1
A1 - non infiammabile sec. EN 13501-1

Schallabsorption

Fonassorbimento

siehe Handbuch Geprüfte Akustik bzw. Datenblatt
Vedere la cartella «Certified Acoustics» e la scheda tecnica

Normen

Standard

- Die Komponenten entsprechen der DIN 18168 und der DIN EN 13964 inkl. CE-Kennzeichnung der Standardsysteme.
- Die Produktion erfolgt nach den Richtlinien der TAIM (Technischer Arbeitskreis industrieller Metalldeckenhersteller) sowie der Fural-Werksnormen.
- I componenti corrispondono alla DIN 18168 e alla DIN EN 13964, incl. la certificazione CE dei sistemi standard
- La produzione risulta alla direttiva TAIM (Gruppo di lavoro tecnico dei produttori industriali di controsoffitto metallico) come anche la normativa di produzione Fural.

Deckengewicht pro m²Peso del soffitto per m²

Aluminium ca. 4 kg; Stahl ca. 7 kg
Alluminio ca. 4 kg; acciaio ca. 7 kg

Oberfläche

Superfici

Pulverbeschichtet, ähnlich jeder RAL oder NCS-Farbe
Verniciatura a polveri, ogni colore RAL o NCS

Montage

Montaggio

siehe Montagehinweise Fural, DIN 18168, DIN EN 13964 sowie TAIM.

Vedi manuale tecnico Fural, DIN 18168, DIN EN 13964 come anche la TAIM.

Pflegehinweis

Istruzioni di pulizia

- Trockenreinigung: mit weichem Tuch (zB. Vileda)
- Feuchtreinigung: mit feuchtem, weichem Tuch, leichtes Reinigungsmittel verwenden. (zB. Glasreiniger, keine Scheuermilch bzw. Verdünnungen)
- Spezielle Reinigungshinweise auf Anfrage.
- Lavaggio a secco: con panno morbido (p.e.Vileda)
- Lavaggio umido: con panno morbido e umido (p.e.Vileda), usare detergente leggero (non usare detergenti ruvidi o diluenti)
- Istruzioni speciali per la pulizia a richiesta