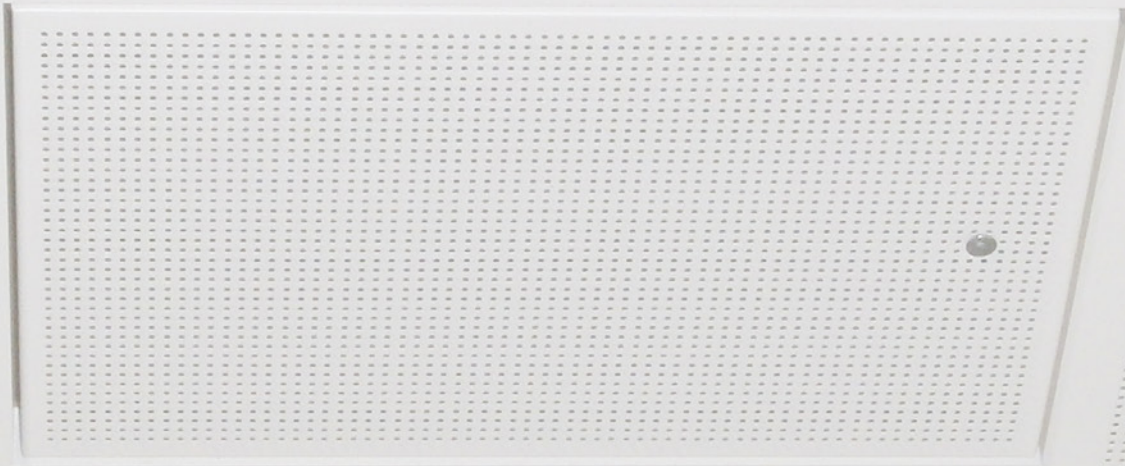
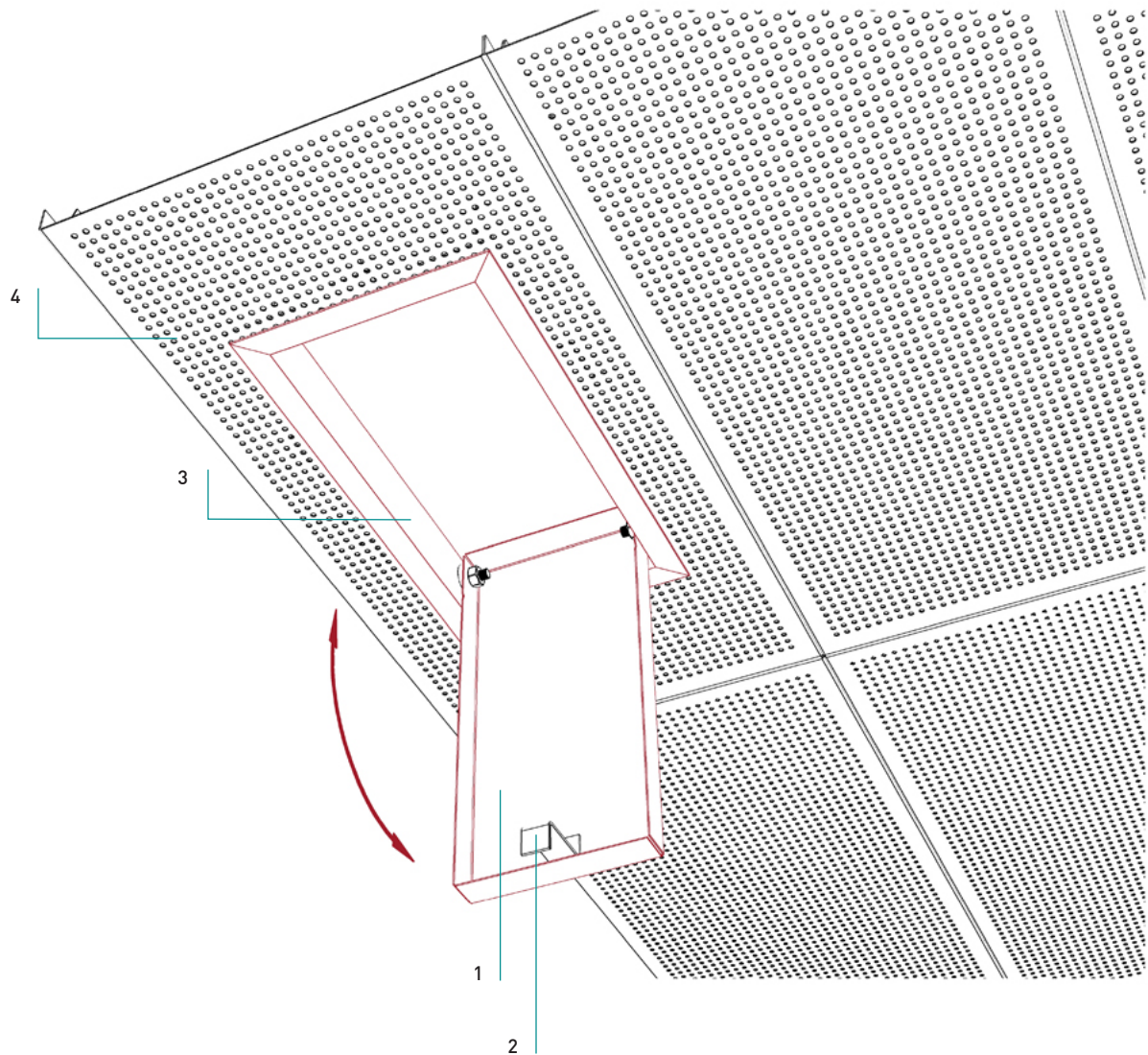


# REVISIONSÖFFNUNG LANGFELD INSPECTION DOORS



**Langfeldkassetten – Klemmsystem**  
Pannelli rettangolari - Sistema clip-in**Revisions-Öffnung**  
Botole d'ispezione

Auch für den nachträglichen Einbau in Langfeldkassetten.  
Lage und Öffnungsrichtung nach örtlicher Gegebenheit.  
Universell einsetzbar.

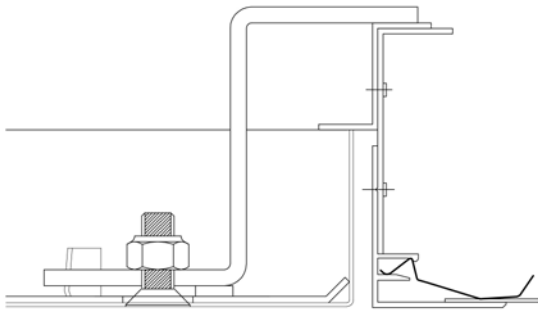
Adatto anche per una successiva installazione in soffitti a pannelli rettangolari già esistenti.  
Posizione e direzione di apertura a seconda delle circostanze sul luogo di installazione. Ad uso universale.

**Normbedarf**  
Elementi standard richiesti

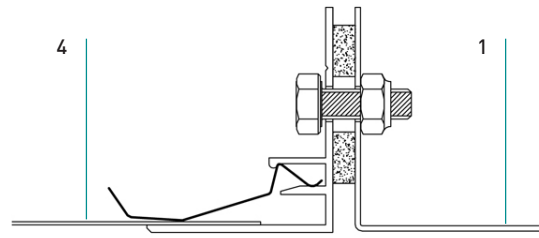
Revisions-Klappe	1
Botola d'ispezione liscia	
Drehriegel	2
Chiavistello girevole	
Rahmen	3
Telaio	
Kassette	4
Pannello	

Langfeldkassetten – Klemmsystem

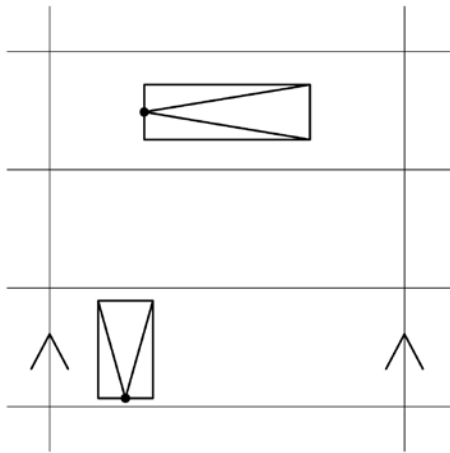
Pannelli rettangolari - Sistema clip-in



Schnitt: Drehriegel  
Sezione: Chiavistello girevole



Schnitt: Scharnier  
Sezione: Cerniera



Format: 300x500 mm  
Formato: 300x500 mm

**Langfeldkassetten – Klemmsystem**

Pannelli rettangolari - Sistema clip-in

**Material**

## Materiale

Verzinktes Stahlblech, Aluminium  
Acciaio zincato, alluminio**Brandverhalten**

## Reazione al fuoco

A1 - nicht brennbar nach EN 13501-1

A1 - non infiammabile sec. EN 13501-1

**Schallabsorption**

## Fonassorbimento

siehe Handbuch Geprüfte Akustik bzw. Datenblatt  
Vedere la cartella «Certified Acoustics» e la scheda tecnica**Normen**

## Standard

- Die Komponenten entsprechen der DIN 18168, PN-B-02151-4 und der EN 13964 inkl. CE-Kennzeichnung der Standardsysteme.
- Die Produktion erfolgt nach den Richtlinien der TAIM (Technischer Arbeitskreis industrieller Metalldeckenhersteller) sowie der Fural-Werksnormen.
- I componenti corrispondono alla DIN 18168 e alla DIN EN 13964, incl. la certificazione CE dei sistemi standard
- La produzione risulta alla direttiva TAIM (Gruppo di lavoro tecnico dei produttori industriali di controsoffitto metallico) come anche la normativa di produzione Fural.

**Brandstabilität**

## Resistenza al fuoco

30 Minuten nach NBN 713.020. Nähere Auskünfte auf Anfrage

30 minuti sec. NBN 713.020. Ulteriori informazioni a richiesta

**Deckengewicht pro m<sup>2</sup>**Peso del soffitto per m<sup>2</sup>

Aluminium ca. 4 kg; Stahl ca. 7 kg

Alluminio ca. 4 kg; acciaio ca. 7 kg

**Oberfläche**

## Superfici

Pulverbeschichtet, ähnlich jeder RAL oder NCS-Farbe

Verniciatura a polveri, ogni colore RAL o NCS

**Montage**

## Montaggio

siehe Montagehinweise Fural, DIN 18168, EN 13964 sowie TAIM.

Vedi manuale tecnico Fural, DIN 18168, DIN EN 13964 come anche la TAIM.

**Pflegehinweis**

## Istruzioni di pulizia

- Trockenreinigung: mit weichem Tuch (zB. Vileda)
- Feuchtreinigung: mit feuchtem, weichem Tuch, leichtes Reinigungsmittel verwenden. (zB. Glasreiniger, keine Scheuermilch bzw. Verdünnungen)
- Spezielle Reinigungshinweise auf Anfrage.
- Lavaggio a secco: con panno morbido (p.e.Vileda)
- Lavaggio umido: con panno morbido e umido (p.e.Vileda), usare detergente leggero (non usare detergenti ruvidi o diluenti)
- Istruzioni speciali per la pulizia a richiesta