

SCHÜRZEN - KLEMMSYSTEM
APRONS - CLIP IN SYSTEM

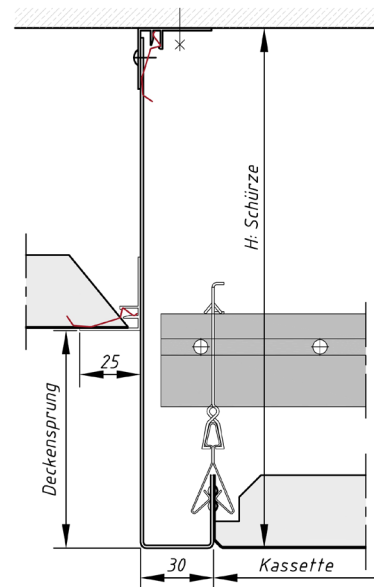
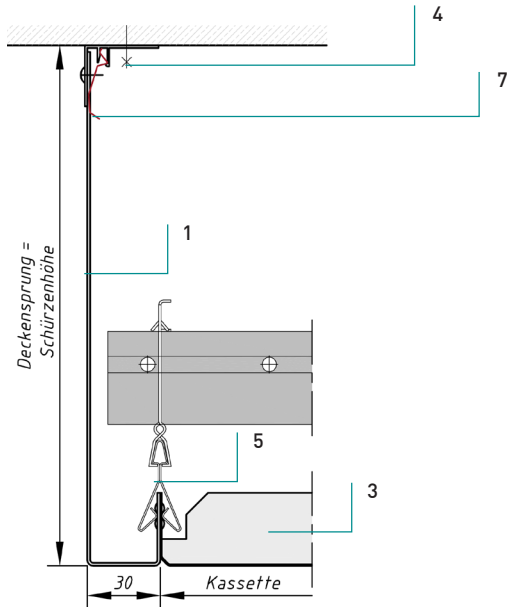


Schürzen - Klemmsystem

Velette verticali - Sistema clip-in

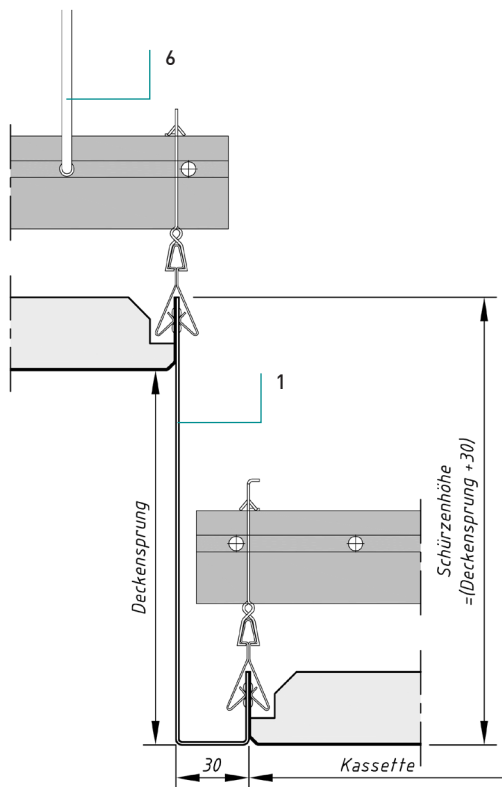
U-Schürze

Veletta a U



Die U-Schürze: für den Montagebeginn mit ganzer Kassette
La veletta verticale con sezione a U: per l'inizio dei lavori di montaggio con un pannello intero.

Deckensprung: Schürze an Decke montiert
Salto di quota: Veletta fissata al soffitto



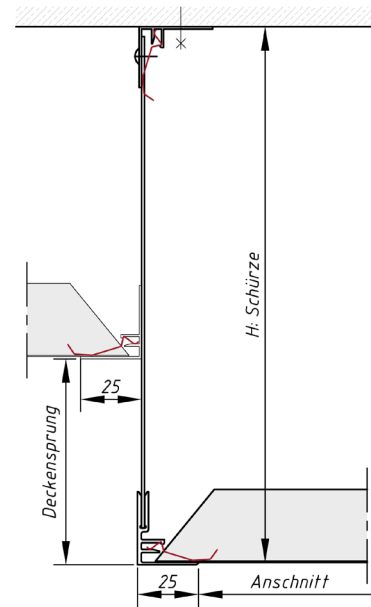
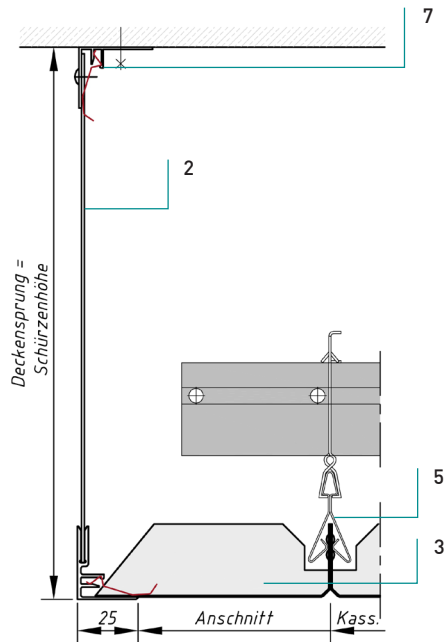
Schürzenhöhe = Deckensprung + 30
Altezza veletta = salto di quota + 30

Schürzen - Klemmsystem

Velette verticali - Sistema clip-in

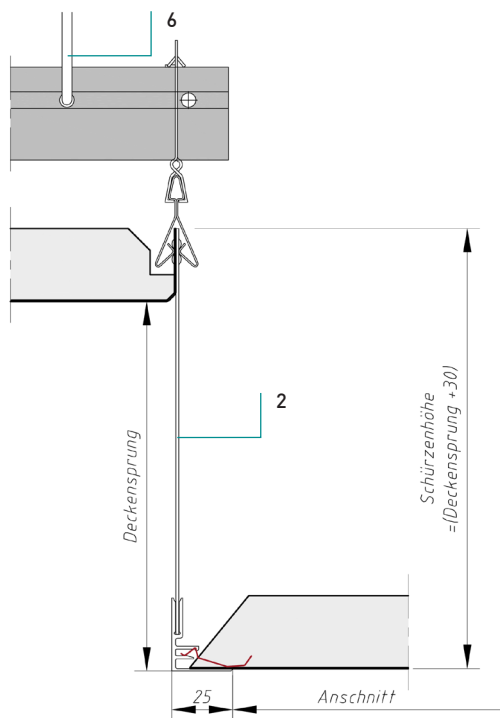
mit Federleiste

Veletta verticale con profilo a L e mollette



Die Winkelschürze: ideal bei Anschnittkassetten!
La veletta verticale ad angolo: ideale per pannelli tagliati

Deckensprung: Schürze an Decke montiert
Salto di quota: Veletta fissata al soffitto



Schürzenhöhe = Deckensprung + 30
Altezza veletta = salto di quota + 30

Benennung
Denominazione

Schürze mit U-Umbug	1
Veletta verticale con sezione a U	
Federleisten-Schürze (Al)	2
Veletta verticale con profilo a elle e mollette	
Kassette	3
Pannello	
Federleiste	4
Profilo perimetrale con attacco clips	
Klemmschiene	5
Profilo a scatto	
Hänger	6
Elemento di sospensione	
Fixierfeder	7
Molla	