

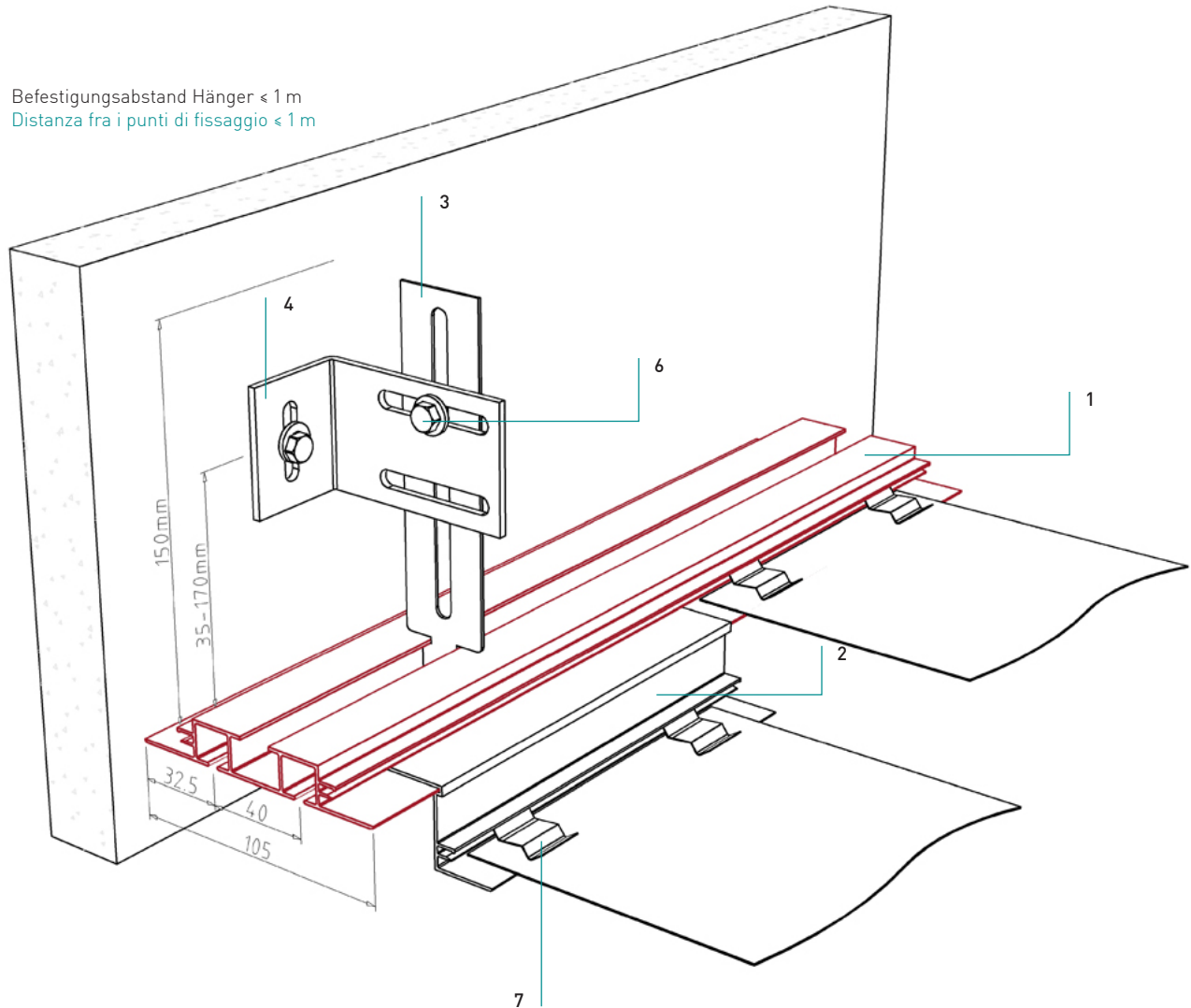
# FURAL - VORHANGSCHIENE 2-LÄUFIG 2-WAY CURTAIN RAIL BY FURAL

**Vorhangschiene 2-läufig**

Fural - guida doppia per tende

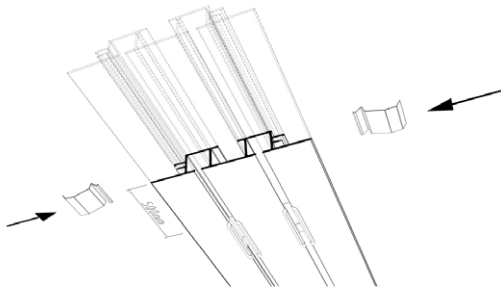
Ausführung und Verarbeitungsweise

Avvertimenti di esecuzione e lavorazione

Befestigungsabstand Hänger  $\leq 1$  m  
Distanza fra i punti di fissaggio  $\leq 1$  m**Normbedarf**

Elementi standard richiesti

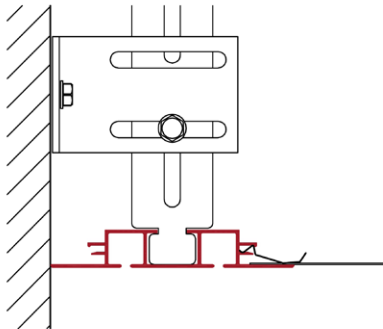
Fural - Vorhangschiene 2-läufig mit Liftschleuse	1
Guida doppia per tende Fural con aperture per infilare i ganci portatende	
FVS-Schattenprofil	2
Profilo di raccordo con scuretto	
Hängelasche	3
Sospensione	
Wandbefestigungswinkel	4
Squadretta di fissaggio a parete	
FVS-Überlage (210 mm) für Montage mit Fries	5
Sostegno per montaggio distanziato variabile	
Schraube M6 x 12 mm	6
Vite M6 x 12 mm	
Fixierfeder	7
Molletta	

**Fural – Vorhangschiene 2-läufig**  
Pannelli rettangolari - Sistema clip-inDetails  
Dettagli

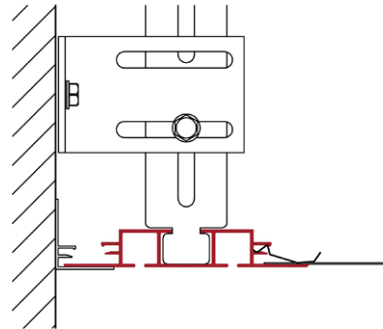
Fural - Vorhangschiene werden aus präzisen Alu-Pressprofilen gefertigt und in Längen von 4 m lagermäßig geführt - Oberfläche wie Deckenkassette  
Standard: RAL 9010

Le guide per tende della Fural vengono realizzate con profilati estrusi in alluminio di grande precisione e sono disponibili in magazzino in lunghezza di 4 m - la finitura superficiale corrisponde a quella dei pannelli del soffitto.  
Standard: RAL 9010

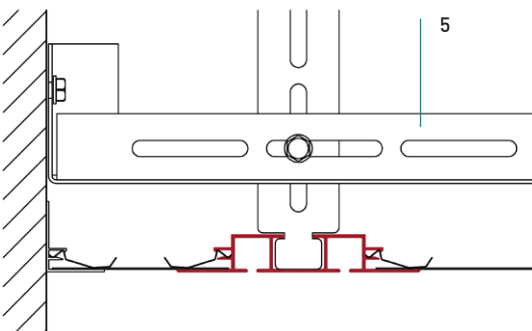
Liftschleusen werden werksmäßig eingebaut  
Le aperture per infilare comodamente i ganci portatende sono preinstallate in fabbrica

**Ausführungsvarianten**  
Varianti di esecuzione

Eben  
a filo



Eben mit Wandbefestigungswinkel  
a filo con profilo attacco parete



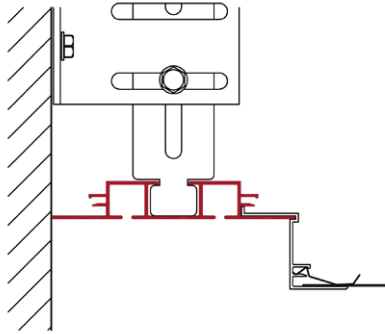
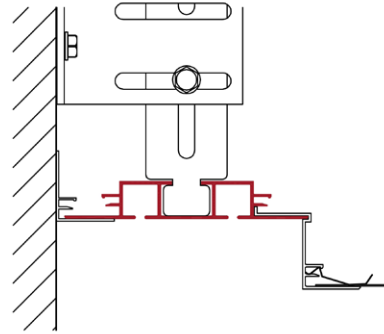
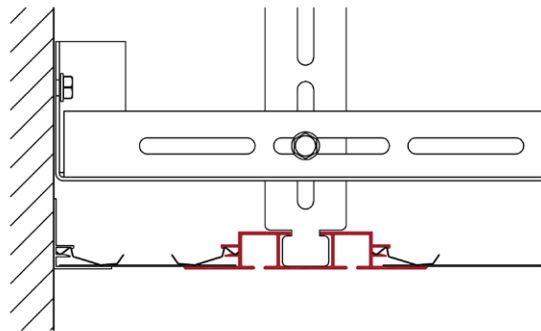
Eben mit FVS-Schattenprofil  
a filo con profilo di raccordo con scuretto per guida tende

**Fural – Vorhangschiene 2-läufig**

Fural - guida doppia per tende

Ausführungsvarianten

Varianti di esecuzione

Versenkt  
incassatoVersenkt mit Wandbefestigungswinkel  
incassato con profilo angolare pareteVersenkt mit FVS - Schattenprofil  
incassato con profilo di raccordo con scuretto per guida  
tende



**Fural – Vorhangschiene 2-läufig**

Fural - guida doppia per tende

**Material**

## Materiale

Aluminium

Alluminio

**Brandverhalten**

## Reazione al fuoco

A1 - nicht brennbar nach EN 13501-1

A1 - non infiammabile sec. EN 13501-1

**Normen**

## Standard

- Die Komponenten entsprechen der DIN 18168, PN-B-02151-4 und der EN 13964 inkl. CE-Kennzeichnung der Standardsysteme.
- Die Produktion erfolgt nach den Richtlinien der TAIM (Technischer Arbeitskreis industrieller Metalldeckenhersteller) sowie der Fural-Werksnormen.
- I componenti corrispondono alla DIN 18168 e alla DIN EN 13964, incl. la certificazione CE dei sistemi standard
- La produzione risulta alla direttiva TAIM (Gruppo di lavoro tecnico dei produttori industriali di controsoffitto metallico) come anche la normativa di produzione Fural.

**Oberfläche**

## Superfici

Pulverbeschichtet, ähnlich jeder RAL oder NCS-Farbe

Verniciatura a polveri, ogni colore RAL o NCS

**Montage**

## Montaggio

siehe Montagehinweise Fural, DIN 18168, DIN EN 13964 sowie TAIM.

Vedi manuale tecnico Fural, DIN 18168, DIN EN 13964 come anche la TAIM.

**Pflegehinweis**

## Istruzioni di pulizia

- Trockenreinigung: mit weichem Tuch (zB. Vileda)
- Feuchtreinigung: mit feuchtem, weichem Tuch, leichtes Reinigungsmittel verwenden. (zB. Glasreiniger, keine Scheuermilch bzw. Verdünnungen)
- Spezielle Reinigungshinweise auf Anfrage.
- Lavaggio a secco: con panno morbido (p.e.Vileda)
- Lavaggio umido: con panno morbido e umido (p.e.Vileda), usare detergente leggero (non usare detersivi ruvidi o diluenti)
- Istruzioni speciali per la pulizia a richiesta