

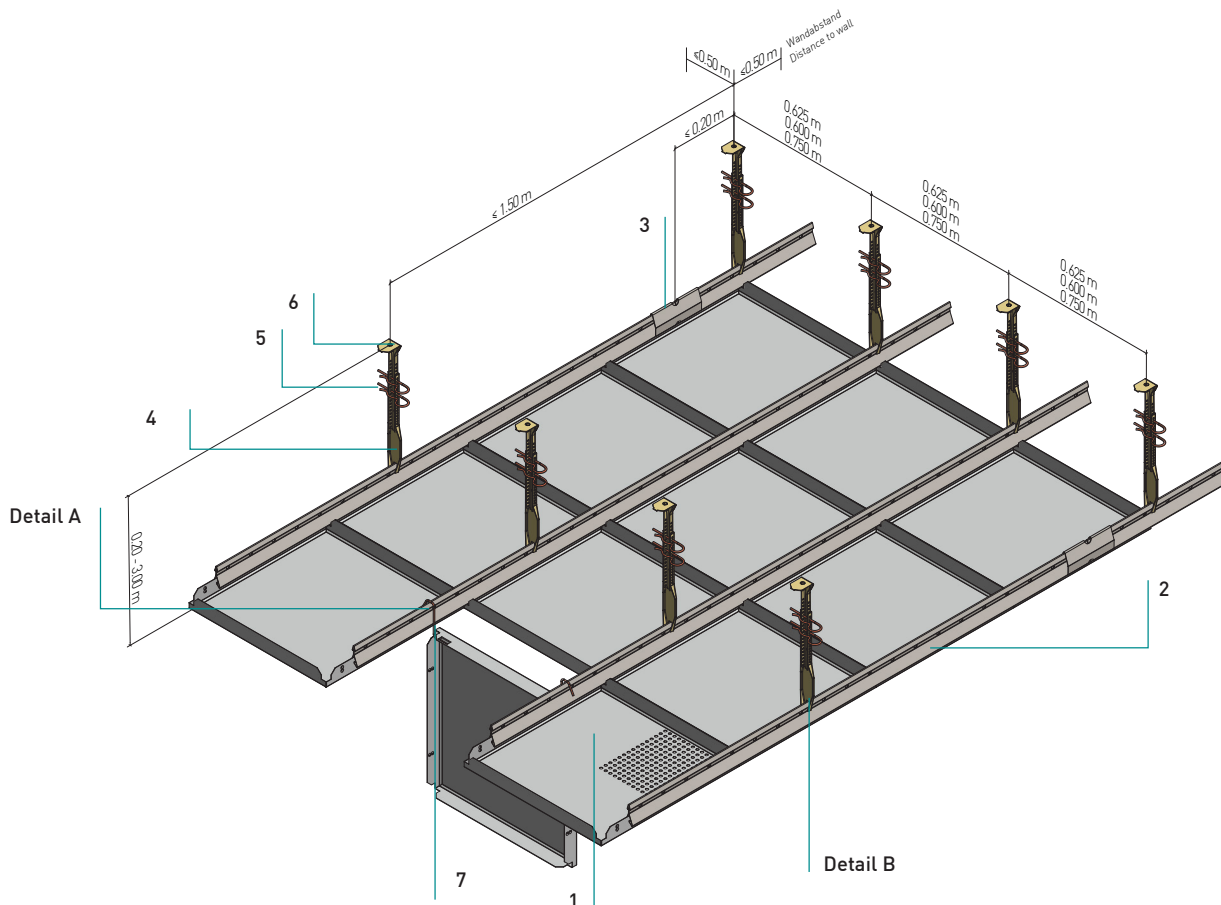
KQK 1.1.0.2

KQK 1.1.0.2

Quadratkassetten – Klemmsystem
Pannelli quadrati - Sistema clip-in

**Standardkonstruktion ohne
Rostprofil - Noniusabhänger**

Costruzione standard con struttura
semplice - barra asolata



Normbedarf pro m²

Elementi standard richiesti per m²

		750	625	600	
Klemmkassette	1	1,78	2,56	2,78	Stück
Pannello a scatto (3000008) Klemmschiene 16/38	2	1,33	1,60	1,67	pz. Laufmeter
Profilo a scatto 16/38 (3000010) Längsverbinder	3	0,33	0,40	0,42	ml Stück
Sottogiunto (3060033) Nonius-Unterteil	4	0,89	1,07	1,11	pz. Stück
Barra asolata inferiore (3060032) Sicherungstift	5	0,89	1,07	1,11	pz. Stück
Spinotto di sicurezza (3060023) Nonius-Oberteil	6	0,89	1,07	1,11	pz. Stück
Barra asolata superiore (4000003) DOOR-Bügel	7				pz.

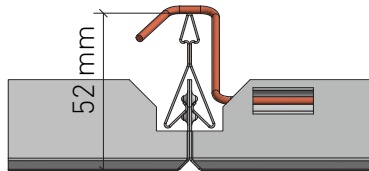
KQK 1.1.0.2

Quadratkassetten – Klemmsystem

Pannelli quadrati - Sistema clip-in

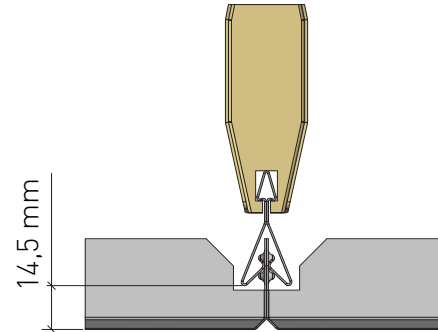
Details

Dettagli



Detail A
Dettaglio A

DOOR-Bügel für Abklappfunktion
Aggancio DOOR per pannello ribaltabile



Detail B
Dettaglio B

Montage Nonius
Montaggio barra asolata

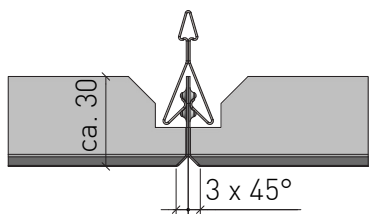
Voraussetzung

Presupposti

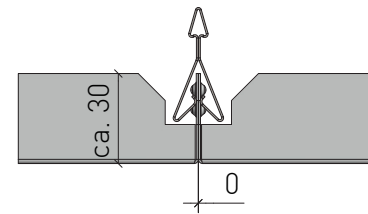
- a) die Hänger müssen im Teilungsmaß montiert werden (mit Laser aufgetragen)
- b) exakte Höhenjustierung bei jedem Hänger
- a) Gli elementi di sospensione devono essere montati a passo giusto (determinato a mezzo di laser).
- b) Regolazione esatta dell'altezza per ogni singolo elemento di sospensione.

Fugen

Giunti



mit Fase
Bisellato



scharfkantig
A spigoli vivi

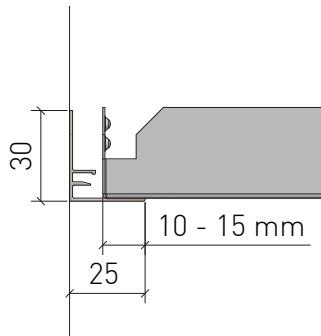
KQK 1.1.0.2

Quadratkassetten – Klemmsystem

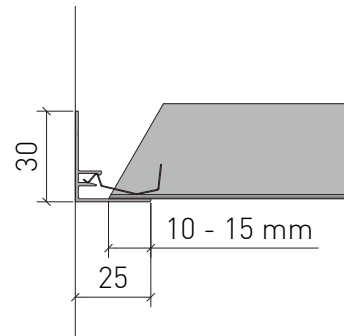
Pannelli quadrati - Sistema clip-in

Randabschlüsse

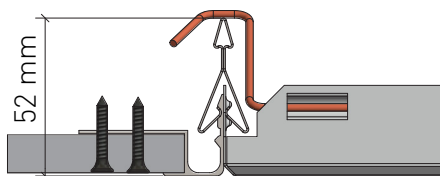
Profili perimetrali



Auflage für ganze Kassette
Supporto per pannello intero



Auflage für Kassette mit Anschnitt
Supporto per pannello tagliato



Anschluss Gipskartonfries mit Übergangprofil GK-Fries
(3080047, RAL 9010)
Attacco cartongesso (3080047, RAL 9010)

KQK 1.1.0.2

Quadratkassetten – Klemmsystem
Pannelli quadrati - Sistema clip-in

Material

Materiale

Verzinktes Stahlblech, Aluminium
Acciaio zincato, alluminio

Brandverhalten

Reazione al fuoco

A1 - nicht brennbar nach EN 13501-1
A1 - non infiammabile sec. EN 13501-1

Schallabsorption

Fonassorbimento

siehe Folder Geprüfte Akustik bzw. Datenblatt
Vedere la cartella «Certified Acoustics» e la scheda tecnica

Normen

Standard

- Die Komponenten entsprechen der DIN 18168, PN-B-02151-4 und der EN 13964 inkl. CE-Kennzeichnung der Standardsysteme.
- Die Produktion erfolgt nach den Richtlinien der TAIM (Technischer Arbeitskreis industrieller Metalldeckenhersteller) sowie der Fural-Werksnormen.
- I componenti corrispondono alla DIN 18168 e alla DIN EN 13964, incl. la certificazione CE dei sistemi standard
- La produzione risulta alla direttiva TAIM (Gruppo di lavoro tecnico dei produttori industriali di controsoffitto metallico) come anche la normativa di produzione Fural.

Brandstabilität

Resistenza al fuoco

30 Minuten nach NBN 713.020. Nähere Auskünfte auf Anfrage
30 minuti sec. NBN 713.020. Ulteriori informazioni a richiesta

Deckengewicht pro m²Peso del soffitto per m²

Aluminium ca. 4 kg; Stahl ca. 7 kg
Alluminio ca. 4 kg; acciaio ca. 7 kg

Oberfläche

Superfici

Pulverbeschichtet oder mit Parzifal-Hydrorein-brenn-Lackierung, ähnlich jeder RAL oder NCS-Farbe

Verniciato a polvere o con idro-verniciatura a fuoco PARZIFAL, simile a ogni colore RAL o NCS

Montage

Montaggio

siehe Montagehinweise Fural, DIN 18168, EN 13964 sowie TAIM.

Vedi manuale tecnico Fural, DIN 18168, DIN EN 13964 come anche la TAIM.

Pflegehinweis

Istruzioni di pulizia

- Trockenreinigung: mit weichem Tuch (z.B. Vileda)
- Feuchtreinigung: mit feuchtem, weichem Tuch, leichtes Reinigungsmittel verwenden. (z.B. Glasreiniger, keine Scheuermilch bzw. Verdünnungen)
- Spezielle Reinigungshinweise auf Anfrage.
- Lavaggio a secco: con panno morbido (p.e. Vileda)
- Lavaggio umido: con panno morbido e umido (p.e. Vileda), usare detergente leggero (non usare detergenti ruvidi o diluenti)
- Istruzioni speciali per la pulizia a richiesta

KQK 1.1.0.2

Quadratkassetten – Klemmsystem
Pannelli quadrati - Sistema clip-in

VOC**COV**

Die Richtwerte des AgBB - Bewertungsschemas für VOC aus Bauprodukten werden eingehalten.
Vengono rispettati i parametri dello schema di valutazione del regolamento AgBB relativo ai COV derivanti da prodotti edili.

Nachhaltigkeit**Sostenibilità**

Für unsere Produkte gibt es Umweltdeklarationen (EPDs). Metalle können dem bewährten Metallrecyclingprozess zugeführt werden. Die Recyclingquote bei Stahl beträgt laut EPD 99,4 % und bei Aluminium 85 %. EPD. Die Referenz-Nutzungsdauer von Metalldecken liegt gemäß den Nutzungsdauern von Bauteilen nach dem Bewertungssystem Nachhaltiges Bauen /BBSR Tabelle 2017/ bei über 50 Jahren. Das Produkt unterliegt keiner physischen Alterung über die Lebensdauer. Bei bestimmungsgemäßer Verwendung entsteht während der Lebensdauer und bei Revisionsarbeiten kein Abrieb. Die Metalldeckensysteme können ohne Beschädigung abgenommen und im Rahmen einer Zweitnutzung einfach wiederverwendet werden.

Per i nostri prodotti sono disponibili dichiarazioni ambientali di prodotto (EPD). I metalli possono essere immessi nel collaudato processo di riciclaggio dei metalli. Secondo l'EPD, il tasso di riciclaggio dell'acciaio è del 99,4% e quello dell'alluminio dell'85%. EPD. La vita utile di riferimento dei controsoffitti metallici è di oltre 50 anni in base alla vita utile dei componenti edilizi secondo il Sistema di Valutazione per l'Edilizia Sostenibile (Assessment System for Sustainable Building / BBSR Table 2017/). Il prodotto non è soggetto a invecchiamento fisico nel corso della sua vita utile. Se utilizzato come previsto, non si verifica alcuna abrasione durante la vita utile o durante gli interventi di manutenzione. I sistemi di controsoffitti metallici possono essere rimossi senza danni e semplicemente riutilizzati per una seconda applicazione.

CO2**CO2**

Fural berechnet transparent die CO2^e-Emissionen der Metalldecke je m² und bietet alternativ Stahlsorten zur Einsparung von CO2-Emissionen an.

Fural calcola in modo trasparente le emissioni di CO2^e del controsoffitto metallico per metro quadro e propone tipi di acciaio alternativi per ridurre le emissioni di CO2.

Hygiene**Igiene**

Metalloberflächen haben eine geschlossene und harte Oberfläche, sind staub- und faserfrei und lassen sich dadurch leicht reinigen und desinfizieren. Sie saugen keine Flüssigkeiten (z.B. eingefärbtes Hautdesinfektionsmittel) auf - lassen sich rückstandslos entfernen.

Le superfici metalliche hanno una superficie chiusa e dura, sono prive di polvere e fibre e possono quindi essere facilmente pulite e disinfettate. Non assorbono i liquidi (per esempio: disinfettante colorato) - possono essere rimossi senza lasciare residui.

