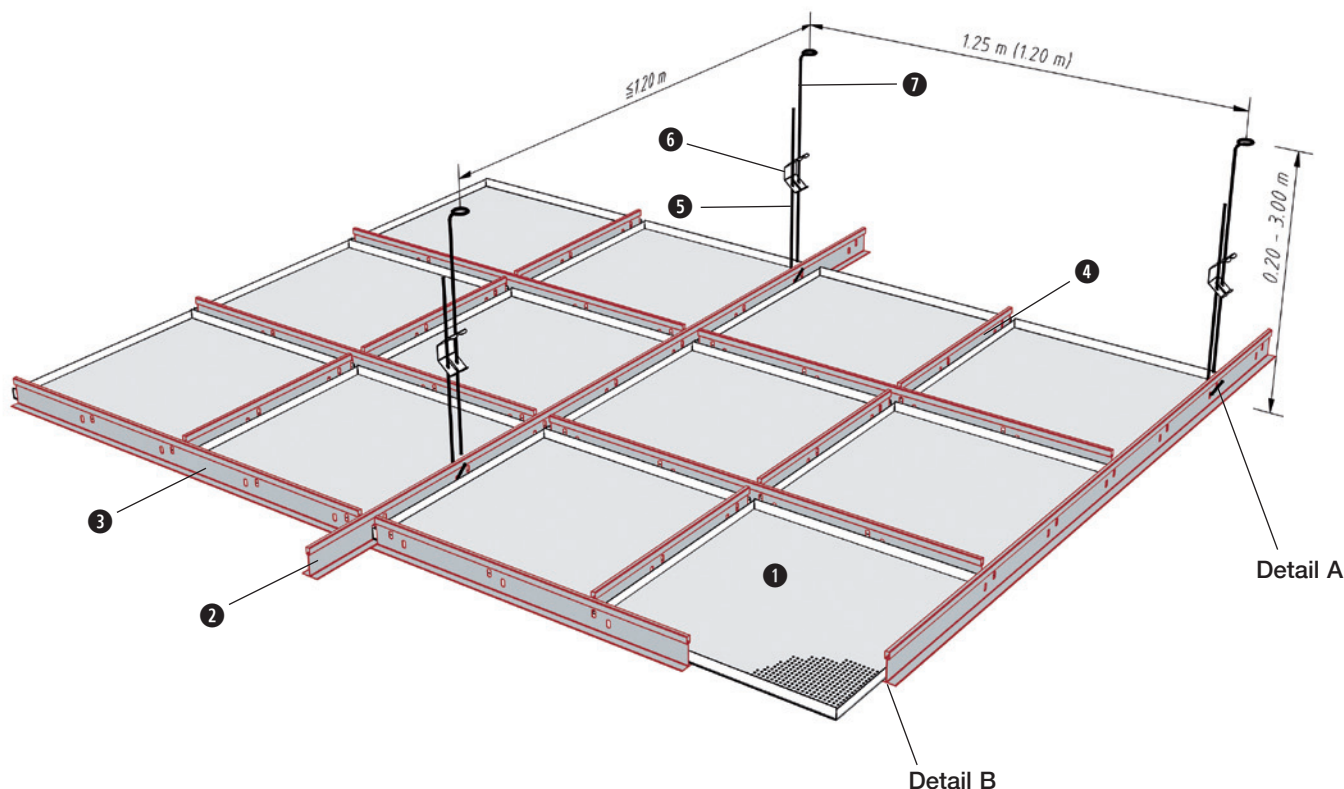


KQT
3.1.0.1 T24

Quadratkassetten – Einlegesystem
Pannelli quadrati - Sistema in appoggio

Einlegekassette für Schiene T 24 - mit Tiefenprägung
Pannelli in appoggio per struttura a T24 - Sistema complanare



Normbedarf:

Elementi standard richiesti:

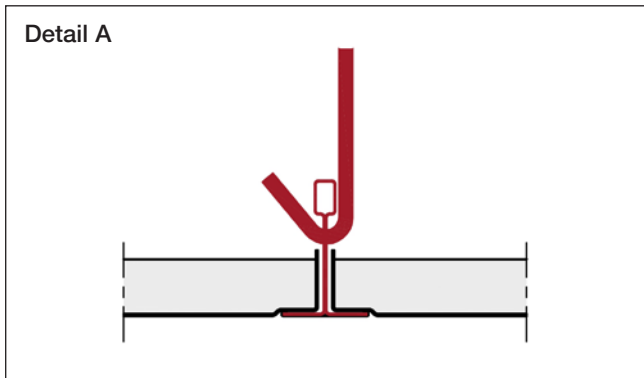
Benennung	Denominazione	Modul 625		Modulo 600	
		Schiene T24	Stk/m ²	Schiene T24	Stk/m ² pz./m ²
① Einlege-Kassette m. Tiefenpr.	<i>Pannello in appoggio</i>	620 mm ▣	2,56	595 mm ▣	2,78
② T-Tragschiene	<i>Profilo portante di sostegno a T</i>	L = 3750 mm	0,21	L = 3600 mm	0,23
③ T-Querschiene	<i>Profilo trasversale a T</i>	L = 1250 mm	1,28	L = 1200 mm	1,39
④ T-Querschiene	<i>Profilo trasversale a T</i>	L = 625 mm	1,28	L = 600 mm	1,39
⑤ Abhängedraht mit Haken	<i>Tondino di sospensione con gancio</i>		0,67		0,70
⑥ Schnellspannfeder	<i>Molla di serraggio rapido</i>		0,67		0,70
⑦ Abhängedraht mit Öse	<i>Tondino di sospensione con occhiello</i>		0,67		0,70

KQT
3.1.0.1 T24

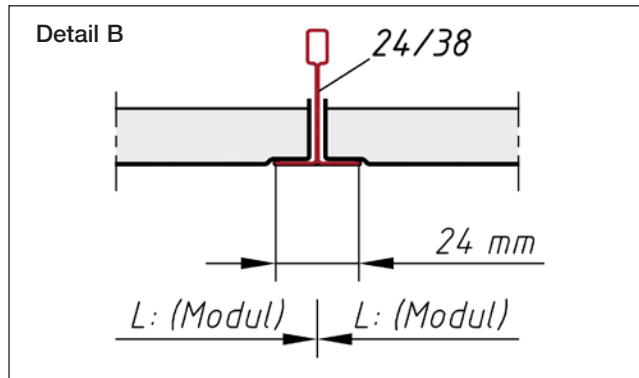
Quadratkassetten – Einlegesystem
Pannelli quadrati - Sistema in appoggio

Details *Dettagli*

Fugen *Giunti*

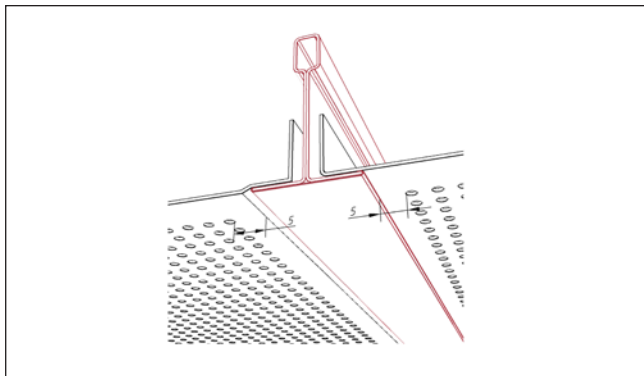


Montage Abhänger
Montaggio sospensione

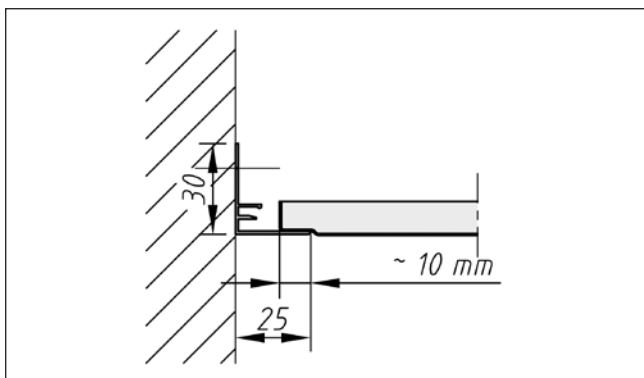


Auflage auf T-Schiene 24/38
Supporto su profilo a T 24/38

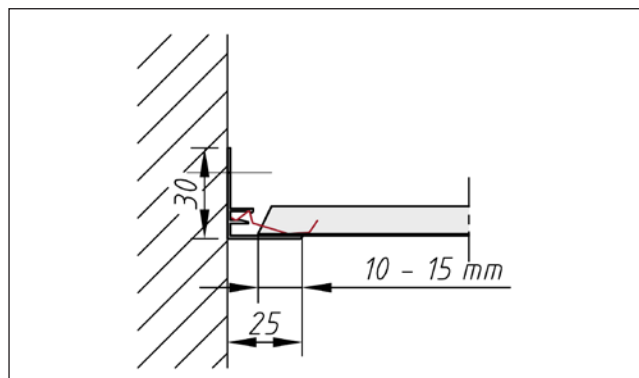
Perforationsrand *Bordo cieco*



Randabschlüsse *Profilo perimetrali*



Auflage für ganze Kassette
Supporto per pannello intero



Auflage für Kassette mit Anschnitt
supporto per pannello tagliato

Mehr Details finden Sie im jeweiligen Bereich auf unserer Website www.fural.at bzw. im Deckenhandbuch.
Piu dettagli trovate nel ns sito web www.fural.at oppure nel manuale tecnico

KQT
3.1.0.1 T24**Quadratkassetten – Einlegesystem**
Pannelli quadrati - Sistema in appoggio**Material *Materiale***

Verzinktes Stahlblech, Aluminium
Acciaio zincato, alluminio

Brandverhalten *Reazione al fuoco*

A1 - nicht brennbar nach EN 13501-1
A1 - non infiammabile sec. EN 13501-1

Schallabsorption *Fonassorbimento*

siehe Perforationen
Vedi tipi di forature

Normen *Standard*

-Die Komponenten entsprechen der DIN 18168 und der DIN EN 13964 inkl. CE-Kennzeichnung der Standardsysteme.
-Die Produktion erfolgt nach den Richtlinien der TAIM (Technischer Arbeitskreis industrieller Metalldeckenhersteller) sowie der FURAL-Werksnormen.

-I componenti corrispondono alla DIN 18168 e alla DIN EN 13964, incl. la certificazione CE dei sistemi standard
-La produzione risulta alla direttiva TAIM (Gruppo di lavoro tecnico dei produttori industriali di controsoffitto metallico) come anche la normativa di produzione FURAL.

Deckengewicht pro m² *Peso del soffitto per m²*

Aluminium ca. 5 kg; Stahl ca. 8 kg
Alluminio ca. 5 kg; acciaio ca. 8 kg

Oberfläche *Superfici*

Pulverbeschichtet, ähnlich jeder RAL oder NCS-Farbe
Verniciatura a polveri, ogni colore RAL o NCS

Montage *Montaggio*

siehe Montagehinweise Fural, DIN 18168, DIN EN 13964 sowie TAIM
Vedi manuale tecnico Fural, DIN 18168, DIN EN 13964 come anche la TAIM

Pflegehinweis *Istruzioni di pulizia*

-Trockenreinigung: mit weichem Tuch (zB. Vileda)
-Feuchtreinigung: mit feuchtem, weichem Tuch, leichtes Reinigungsmittel verwenden. (zB. Glasreiniger, keine Scheuermilch bzw. Verdünnungen)
-Spezielle Reinigungshinweise auf Anfrage.
-Lavaggio a secco: con panno morbido (p.e. Vileda)
-Lavaggio umido: con panno morbido e umido (p.e. Vileda), usare detergente leggero (non usare detergenti ruvidi o diluenti)
-Istruzioni speciali per la pulizia a richiesta