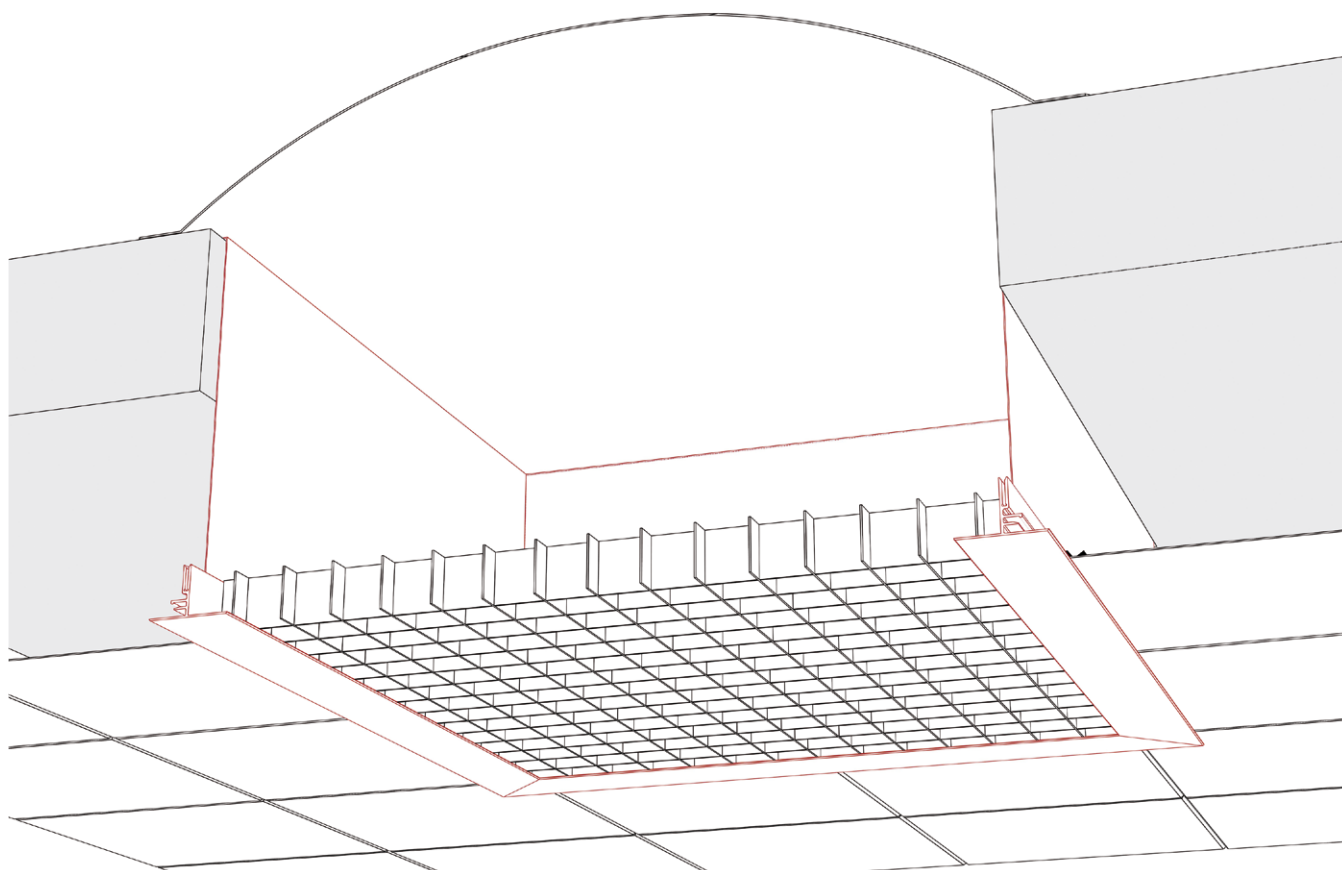


**Zubehör
Accessori**

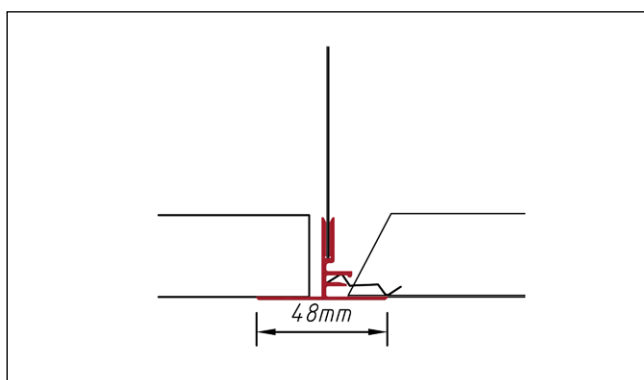
Lichtschachtverkleidung aus Metall
Velette verticali in metallo per lucernai

mit oder ohne untere Abdeckung
con o senza copertura dalla parte inferiore



Lichtschachteinfassungen: Vorgefertigte, beschichtete Metallschürzen nach Naturmaß mit unterer Einfassung aus dem Lichtschachtprofil (Pressprofil).
Einseitig mit Federleistenanschluss.

Velette verticali in metallo per lucernai: *Velette verticali in metallo prefabbricate e verniciate di dimensioni a scelta con profilo di raccordo della veletta nella parte inferiore (profilato estruso)*
Dotato di attacco per clips di fissaggio per pannelli tagliati



Lichtkuppelabdeckung nach Angabe oder offen aus: *Copertura per lucernai secondo le indicazioni oppure aperto*

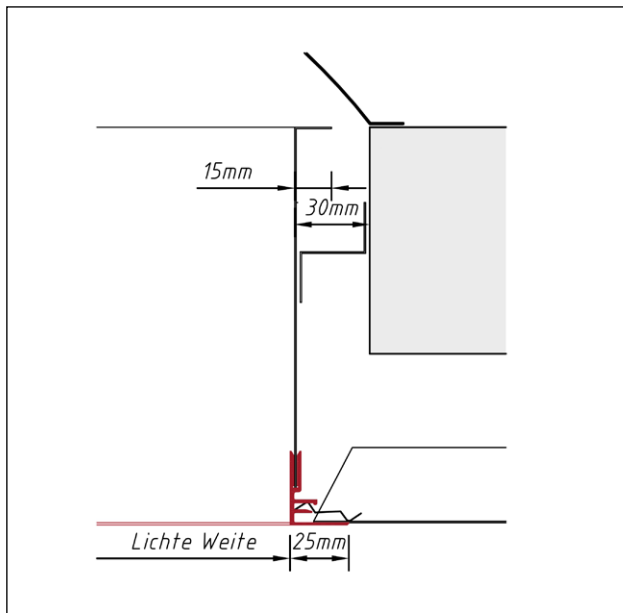
- Raster *- struttura reticolare*
- Acryl *- plexiglass*
- Glas *- Plexi glass (perspex)*

Zubehör
Accessori

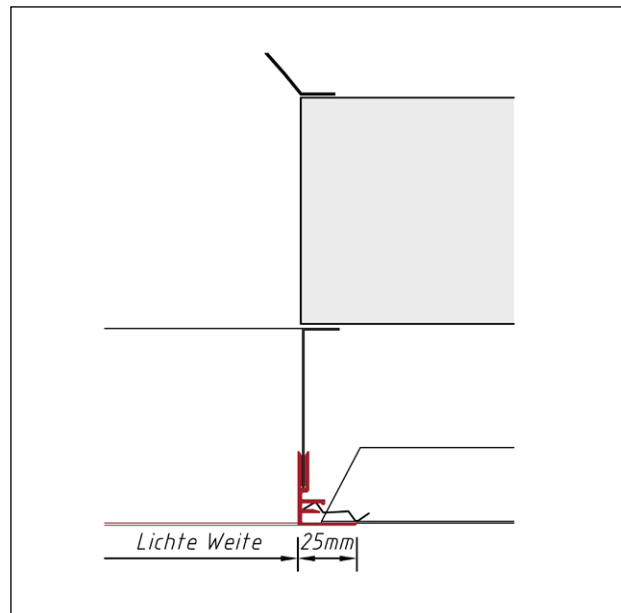
Lichtschachtverkleidung aus Metall
Velette verticali in metallo per lucernai

Lichtschachtverkleidung

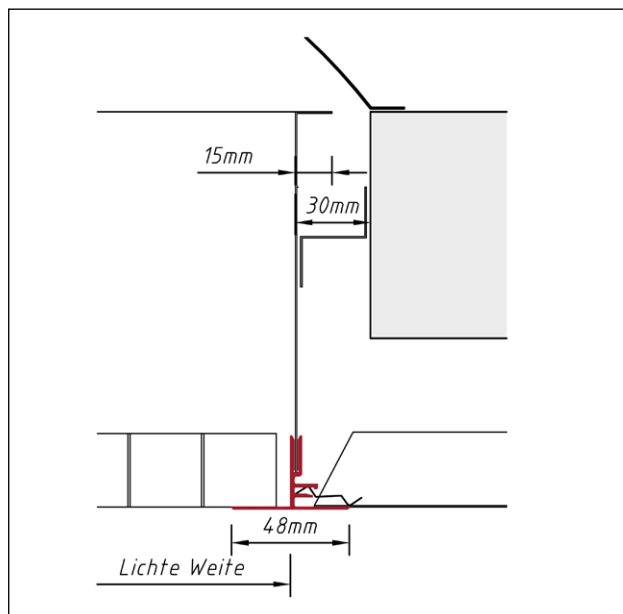
Velette verticale per lucernari



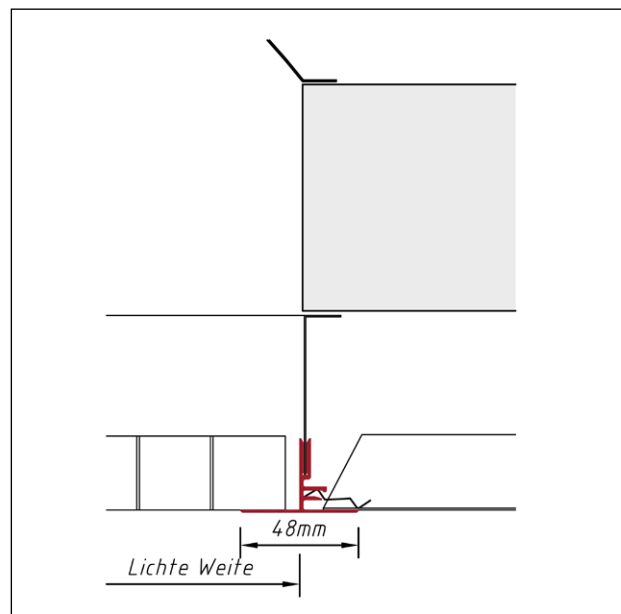
Verkleidung ohne Abdeckung und seitlichem Schürzenabschlussprofil
Velette verticale per lucernaio senza copertura e con profilo di raccordo della veletta



Lichtschachtverkleidung ohne Abdeckung - Anschluss von unten
Velette verticale per lucernaio senza copertura e con profilo di raccordo della veletta



Verkleidung mit Abdeckung und seitlichem Schürzenabschlussprofil
Velette verticale per lucernai con copertura



Lichtschachtverkleidung mit Abdeckung - Anschluss von unten
Velette verticale per lucernai con copertura

Mehr Details finden Sie im jeweiligen Bereich auf unserer Website www.fural.at bzw. im Deckenhandbuch.
Piu dettagli trovate nel ns sito web www.fural.at oppure nel manuale tecnico

Zubehör
Accessori**Lichtschachtverkleidung aus Metall**
*Velette verticali in metallo per lucernai***Material *Materiale***

Verzinktes Stahlblech, Aluminium
Acciaio zincato, alluminio

Brandverhalten *Reazione al fuoco*

A1 - nicht brennbar nach EN 13501-1
A1 - non infiammabile sec. EN 13501-1

Schallabsorption *Fonassorbimento*

siehe Perforationen
Vedi tipi di forature

Normen *Standard*

-Die Komponenten entsprechen der DIN 18168 und der DIN EN 13964 inkl. CE-Kennzeichnung der Standardsysteme.
-Die Produktion erfolgt nach den Richtlinien der TAIM (Technischer Arbeitskreis industrieller Metalldeckenhersteller) sowie der FURAL-Werksnormen.

*-I componenti corrispondono alla DIN 18168 e alla DIN EN 13964, incl. la certificazione CE dei sistemi standard
-La produzione risulta alla direttiva TAIM (Gruppo di lavoro tecnico dei produttori industriali di controsoffitto metallico) come anche la normativa di produzione FURAL.*

Brandstabilität *Resistenza al fuoco*

30 Minuten nach NBN 713.020. Nähere Auskünfte auf Anfrage.
30 minuti sec. NBN 713.020. Ulteriori informazioni a richiesta

Deckengewicht pro m² *Peso del soffitto per m²*

Aluminium ca. 4 kg; Stahl ca. 7 kg
Alluminio ca. 4 kg; acciaio ca. 7 kg

Oberfläche *Superfici*

Pulverbeschichtet, ähnlich jeder RAL oder NCS-Farbe
Verniciatura a polveri, ogni colore RAL o NCS

Montage *Montaggio*

siehe Montagehinweise Fural, DIN 18168, DIN EN 13964 sowie TAIM

Vedi manuale tecnico Fural, DIN 18168, DIN EN 13964 come anche la TAIM

Pflegehinweis *Istruzioni di pulizia*

-Trockenreinigung: mit weichem Tuch (zB. Vileda)
-Feuchtreinigung: mit feuchtem, weichem Tuch, leichtes Reinigungsmittel verwenden. (zB. Glasreiniger, keine Scheuermilch bzw. Verdünnungen)
-Spezielle Reinigungshinweise auf Anfrage.
*-Lavaggio a secco: con panno morbido (p.e. Vileda)
-Lavaggio umido: con panno morbido e umido (p.e. Vileda), usare detergente leggero (non usare detergenti ruvidi o diluenti)
-Istruzioni speciali per la pulizia a richiesta*