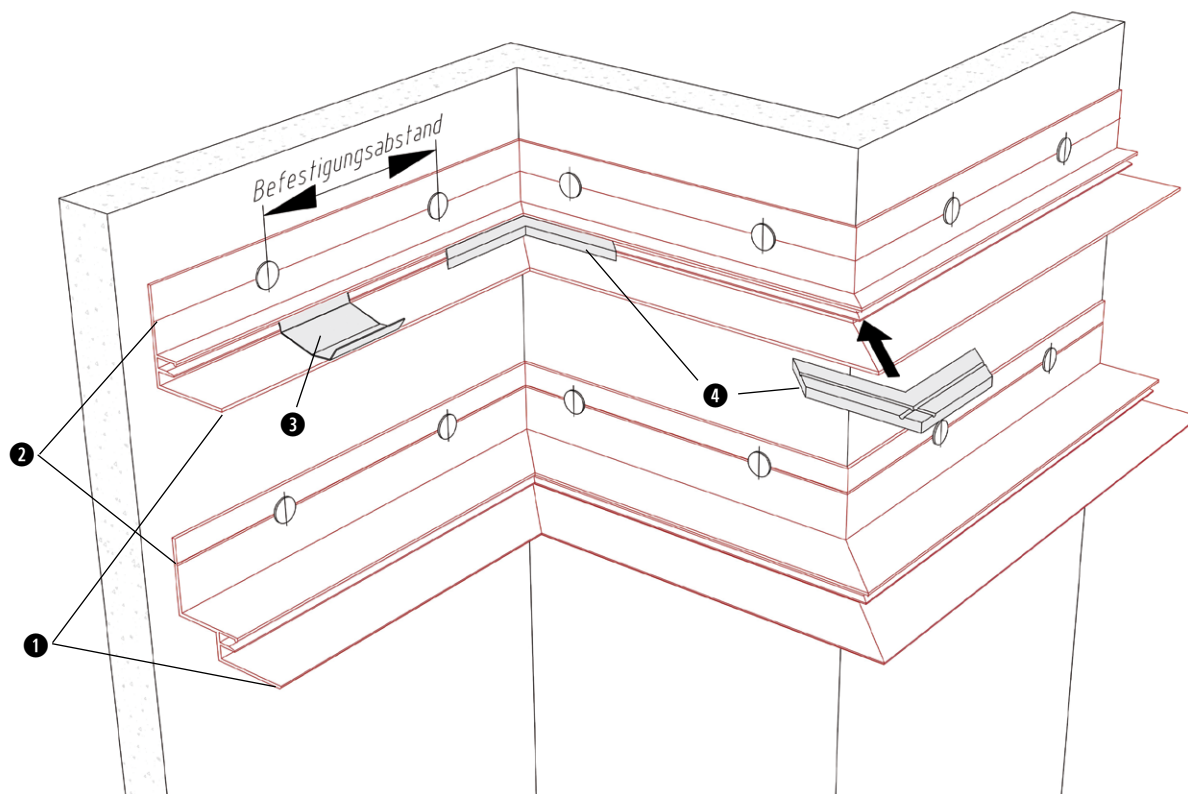


**Rand
Federleisten**

Federleisten - Randabschlüsse
Profilo estruso con clips - Profili perimetrale

Dimensionen und Verarbeitungshinweise

Indicazioni riguardanti le dimensioni e la lavorazione



FURAL Federleisten werden als Alu-Pressprofile in Deckenfarbe beschichtet geliefert.

Stahl auf Anfrage. Standardfarbton RAL 9010

Lieferlänge: 4 m

4 Stück Fixierfedern pro Kassette 625/625 bzw.

6 Stück Fixierfedern pro Laufmeter.

Befestigungsabstand bei Auflagemontage

- 625 mm: FL 30/25; SFL 15/10; SFL20/20

- 400 mm: SFL 25/25; SFL 30/30; BS 15/10

*I profili perimetrali con clips di fissaggio **FURAL**, consistono in profilati estrusi in alluminio verniciati nel colore del soffitto.*

Acciaio a richiesta Colore standard RAL 9010

Lunghezza consegnata: 4 m

4 clips per pannello 625/625 il che corrisponde a ca.

6 clips a metro lieare.

Distanza fra i punti di fissaggio in appoggio a parete

625 mm: FL 30/25; SFL 15/10; SFL20/20

400 mm: SFL 25/25; SFL 30/30; BS 15/10

Normbedarf:

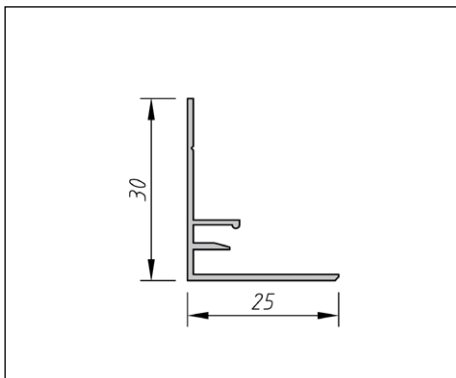
Elementi standard richiesti:

Benennung	Denominazione
① Abschrägung zur Vermeidung des Bilderrahmen-Effekts	Taglio obliquo per evitare l'effetto „cornice“
② durchlaufende Kerbe	Scanalatura continua
③ Fixierfedern (nach Bedarf)	Molla solo nei punti richiesti
④ Gehrungskupplung	Sottogiunto per il taglio a 45°

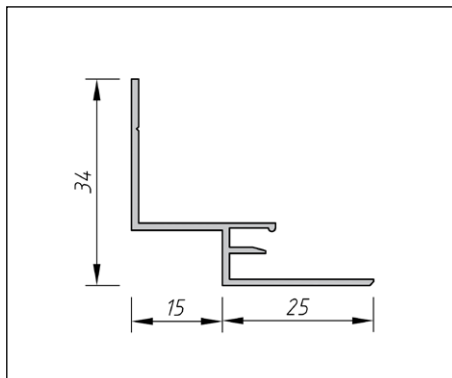
**Rand
Federleisten**

Federleisten - Randabschlüsse
Profilo estruso con clips - Profili perimetrale

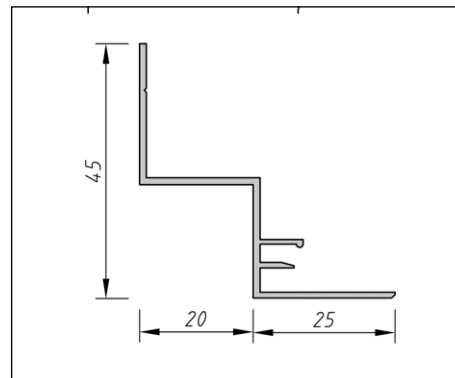
Dimensionen *Dimensioni*



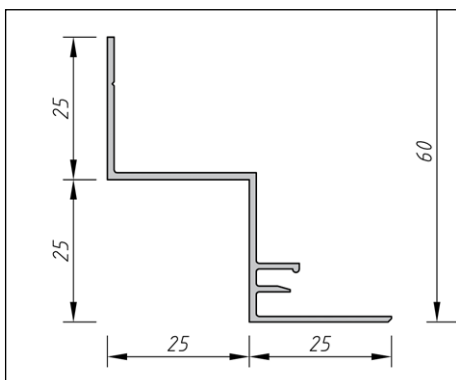
Federleiste 30/25
*profilo perimetrale
con attacco clips 30/25*



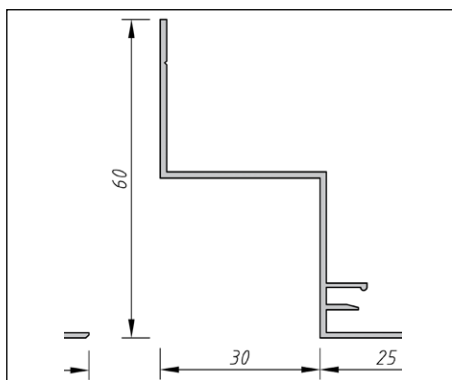
Schattenfederleiste 15/10
*profilo perimetrale a doppia L
con attacco clips 15/10*



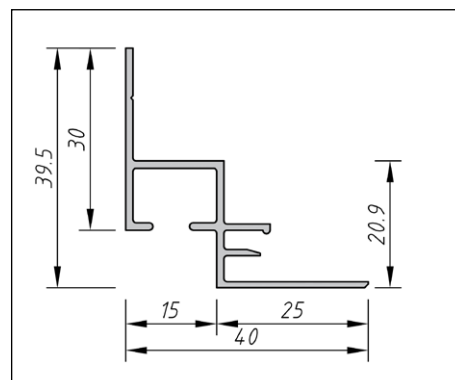
Schattenfederleiste 20/20
*profilo perimetrale a doppia L
con attacco clips 20/20*



Schattenfederleiste 25/25
*profilo perimetrale a doppia L
con attacco clips 25/25*

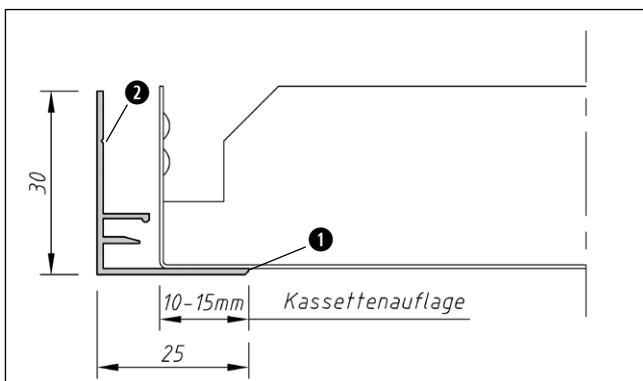


Schattenfederleiste 30/30
*profilo perimetrale a doppia L
con attacco clips 30/30*

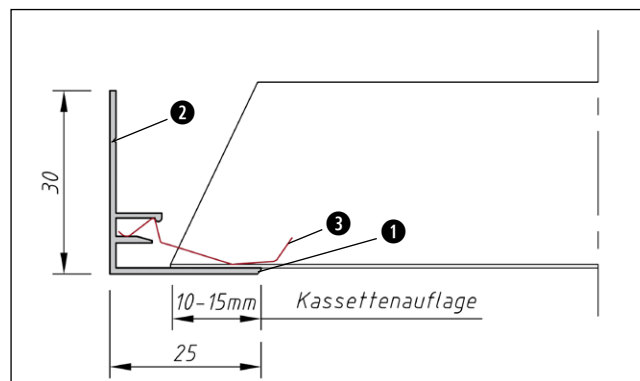


Bilderschiene 15/10
Profilo estruso per quadri 15/10

Kassettenauflage *Supporto per pannello*



Auflage für ganze Kasette
Supporto per pannello interno



Auflage für Kasette mit Anschnitt
Supporto per pannello tagliato

**Rand
Federleisten****Federleisten - Randabschlüsse**
*Profilo estruso con clips - Profili perimetrale***Material** *Materiale*

Aluminium, Stahl auf Anfrage
Alluminio, acciaio a richiesta

Brandverhalten *Reazione al fuoco*

A1 - nicht brennbar nach EN 13501-1
A1 - non infiammabile sec. EN 13501-1

Normen *Standard*

-Die Komponenten entsprechen der DIN 18168 und der DIN EN 13964 inkl. CE-Kennzeichnung der Standardsysteme.

-Die Produktion erfolgt nach den Richtlinien der TAIM (Technischer Arbeitskreis industrieller Metalldeckenhersteller) sowie der FURAL-Werksnormen.

-I componenti corrispondono alla DIN 18168 e alla DIN EN 13964, incl. la certificazione CE dei sistemi standard

-La produzione risulta alla direttiva TAIM (Gruppo di lavoro tecnico dei produttori industriali di controsoffitto metallico) come anche la normativa di produzione FURAL.

Oberfläche *Superfici*

Pulverbeschichtet, ähnlich jeder RAL oder NCS-Farbe
Verniciatura a polveri, ogni colore RAL o NCS

Montage *Montaggio*

siehe Montagehinweise Fural, DIN 18168, DIN EN 13964 sowie TAIM

Vedi manuale tecnico Fural, DIN 18168, DIN EN 13964 come anche la TAIM

Pflegehinweis *Istruzioni di pulizia*

-Trockenreinigung: mit weichem Tuch (zB. Vileda)

-Feuchtreinigung: mit feuchtem, weichem Tuch, leichtes Reinigungsmittel verwenden. (zB. Glasreiniger, keine Scheuermilch bzw. Verdünnungen)

-Spezielle Reinigungshinweise auf Anfrage.

-Lavaggio a secco: con panno morbido (p.e. Vileda)

-Lavaggio umido: con panno morbido e umido (p.e. Vileda), usare detergente leggero (non usare detergenti ruvidi o diluenti)

-Istruzioni speciali per la pulizia a richiesta