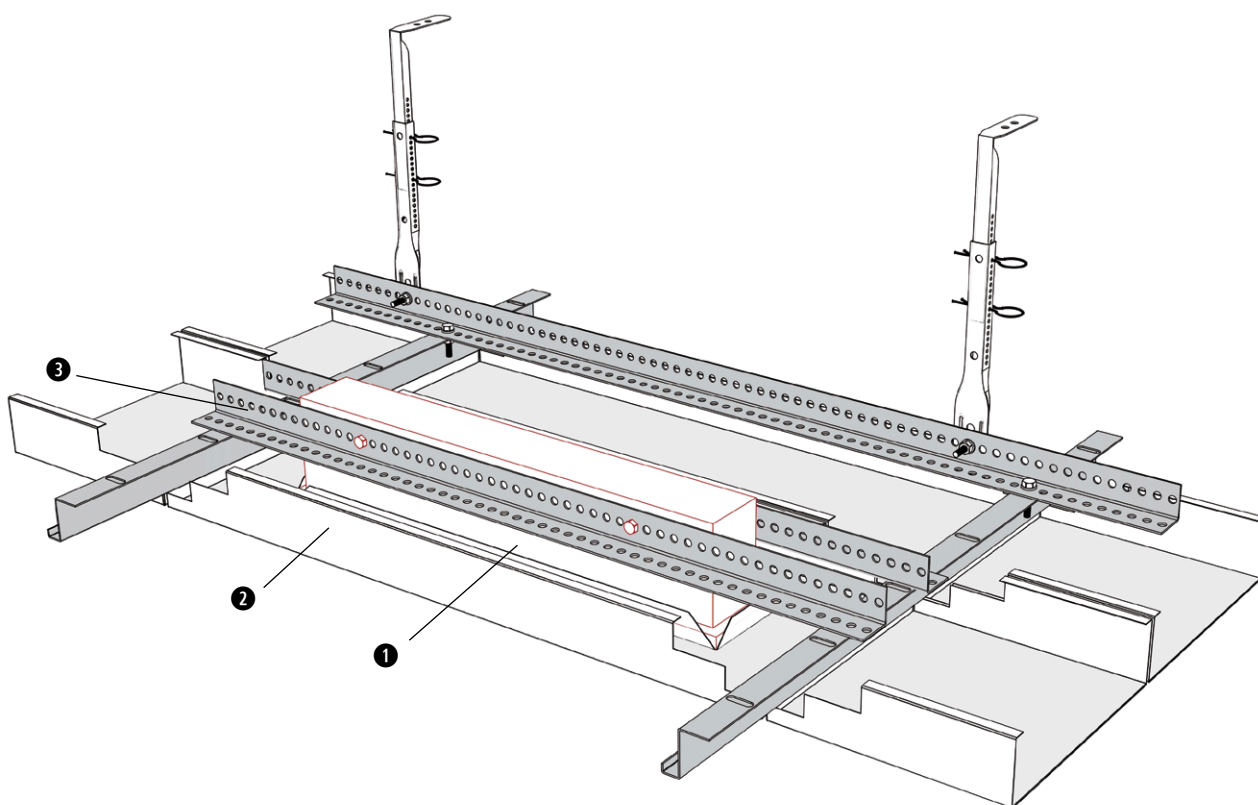


Zubehör
Accessori

Leuchteneinbau - Rechteckleuchte in Trägerkassette
Integrazione di illuminazione nel pannello

für Einhängesystem
per sistema hook-on



Leuchteneinbau

- 2 St. Winkel 30/30 an Längsseite der Leuchte anschrauben.
- Leuchte auf Z-Einhängeprofil auflegen.
- Leuchte ist separat abzuhängen (nicht dargestellt).
- Sicherung gegen Herunterfallen lt. Einbauvorschrift des Leuchtenherstellers.

Installazione degli apparecchi illuminanti

- Avvitare 2 profili angolari 30/30 sul lato longitudinale del corpo illuminante
- Appoggiare l'apparecchio illuminante sul profilo secondario a Z
- l'apparecchio illuminante e da sospendere a parte (non illustrato)
- prescrizione riferimento alle normative

Normbedarf:

Elementi standard richiesti:

Benennung

Denominazione

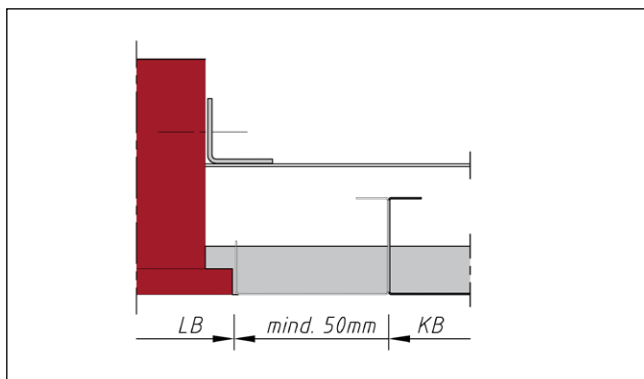
- ① Einbauleuchte
- ② Trägerkassette
- ③ Rostwinkel als Überlage

- Apparecchio illuminante ad incasso
- Pannello portante
- Barra primaria forata uso come supporto

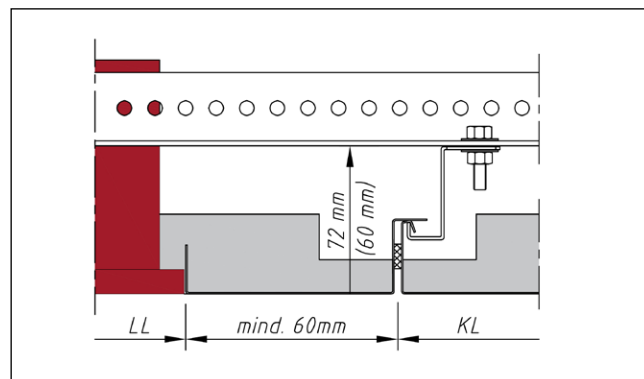
Zubehör
Accessori

Leuchteneinbau - Rechteckleuchte in Trägerkassette

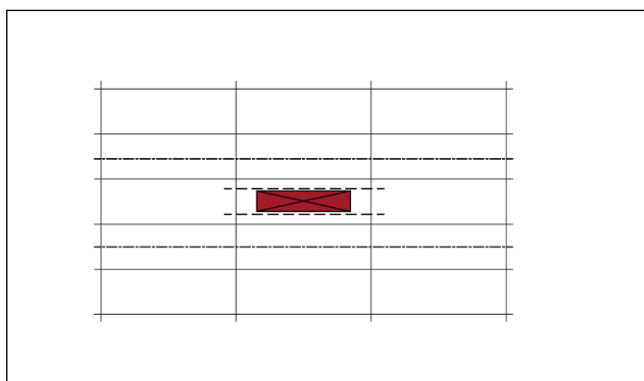
Integrazione di illuminazione nel pannello



Schnitt längsseitig: Leuchte / Rostprofil
Sezione: Illuminazione/Barra primaria forata



Schnitt stirnseitig: Leuchte / Rostprofil
Sezione di testa: Illuminazione/Barra primaria forata



Leuchteneinlage in Trägerkassette
Apparecchio illuminante

Mehr Details finden Sie im jeweiligen Bereich auf unserer Website www.fural.at bzw. im Deckenhandbuch.
Piu dettagli trovate nel ns sito web www.fural.at oppure nel manuale tecnico

Material *Materiale*

Verzinktes Stahlblech, Aluminium
Acciaio zincato, alluminio

Brandverhalten *Reazione al fuoco*

A1 - nicht brennbar nach EN 13501-1
A1 - non infiammabile sec. EN 13501-1

Schallabsorption *Fonassorbimento*

siehe Perforationen
Vedi tipi di forature

Oberfläche *Superfici*

Pulverbeschichtet, ähnlich jeder RAL oder NCS-Farbe
Verniciatura a polveri, ogni colore RAL o NCS

Montage *Montaggio*

siehe Montagehinweise Fural, DIN 18168, DIN EN 13964
sowie TAIM

Vedi manuale tecnico Fural, DIN 18168, DIN EN 13964 come anche la TAIM

Zubehör
Accessori

Leuchteneinbau - Rechteckleuchte in Trägerkassette

Integrazione di illuminazione nel pannello

Normen Standard

-Die Komponenten entsprechen der DIN 18168 und der DIN EN 13964 inkl. CE-Kennzeichnung der Standardsysteme.
-Die Produktion erfolgt nach den Richtlinien der TAIM (Technischer Arbeitskreis industrieller Metalldeckenhersteller) sowie der FURAL-Werksnormen.

-I componenti corrispondono alla DIN 18168 e alla DIN EN 13964, incl. la certificazione CE dei sistemi standard

-La produzione risulta alla direttiva TAIM (Gruppo di lavoro tecnico dei produttori industriali di controsoffitto metallico) come anche la normativa di produzione FURAL.

Brandstabilität Resistenza al fuoco

30 Minuten nach NBN 713.020. Nähere Auskünfte auf Anfrage
30 minuti sec. NBN 713.020. Ulteriori informazioni a richiesta