

KL B 5.2.0.2 LÄNGS



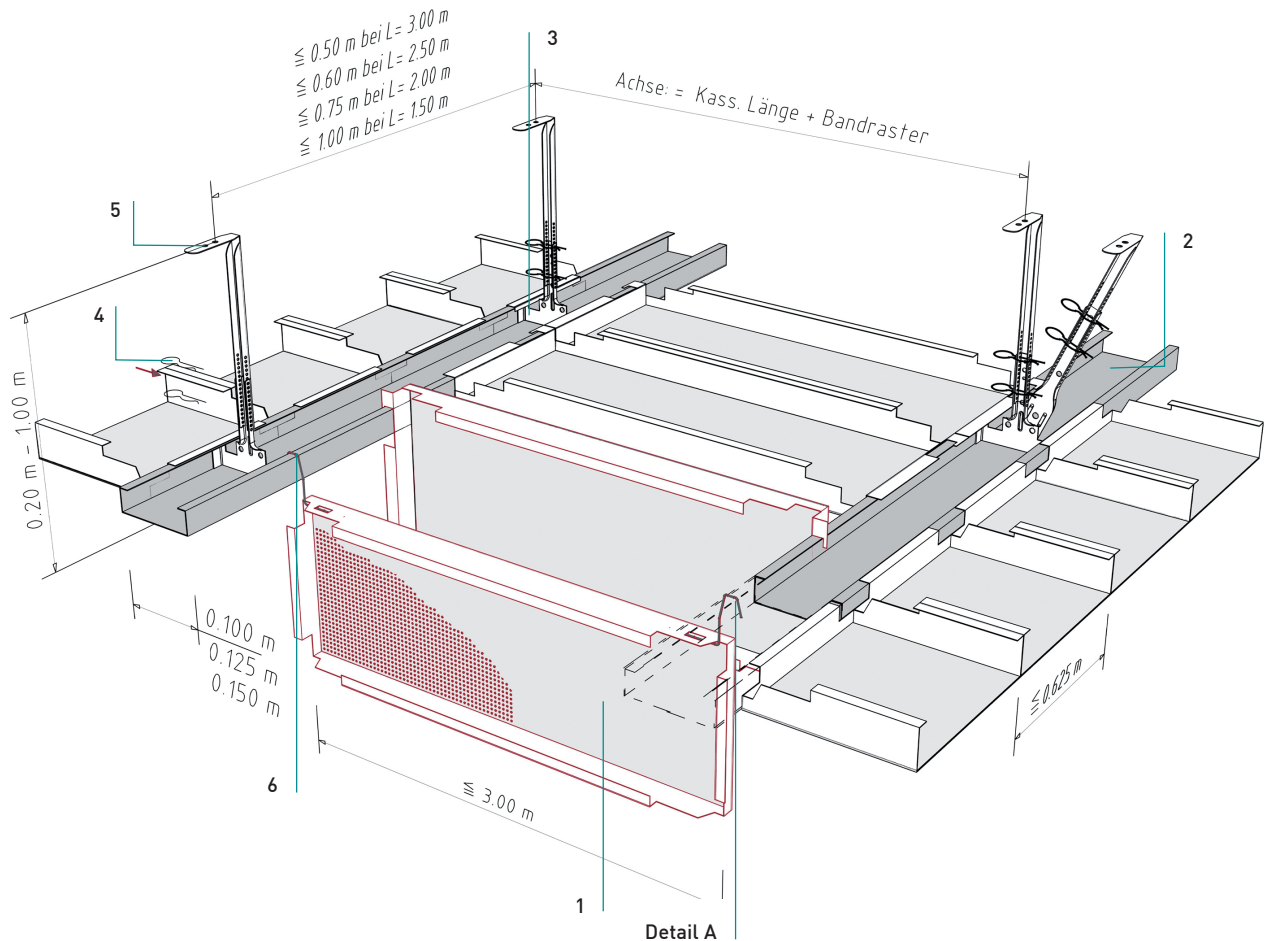
KLB 5.2.0.2 Längs

Langfeldkassetten – Bandrastersystem

Pannelli rettangolare - sistema su Bandraster

Längsbandraster ohne Rostwinkel

Bandraster longitudinale senza struttura primaria



Normbedarf

Elementi standard richiesti

Bandrasterkassette	1
Pannello Bandraster	
C-Bandraster (Längs-Bandraster)	2
Travetto a C (Bandraster longitudinale)	
Bandraster Nonius-Unterteil	3
Staffa bandraster	
Sicherungsstift	4
Spinotto di sicurezza	
Nonius-Oberteil	5
Barra asolata superiore	
DOOR-Bügel	6
Aggancio DOOR	

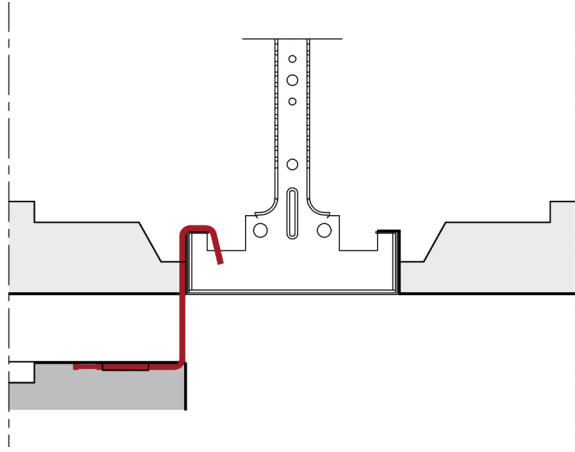
KLB 5.2.0.2 Längs

Langfeldkassetten – Bandraster System

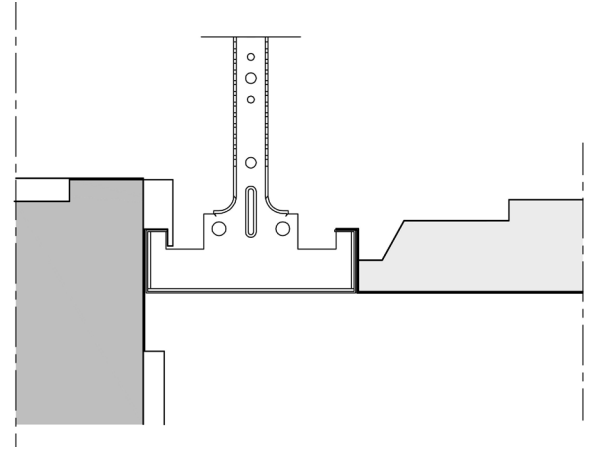
Pannelli rettangolare - sistema su Bandraster

Details

Dettagli

**Detail A**
Dettaglio A

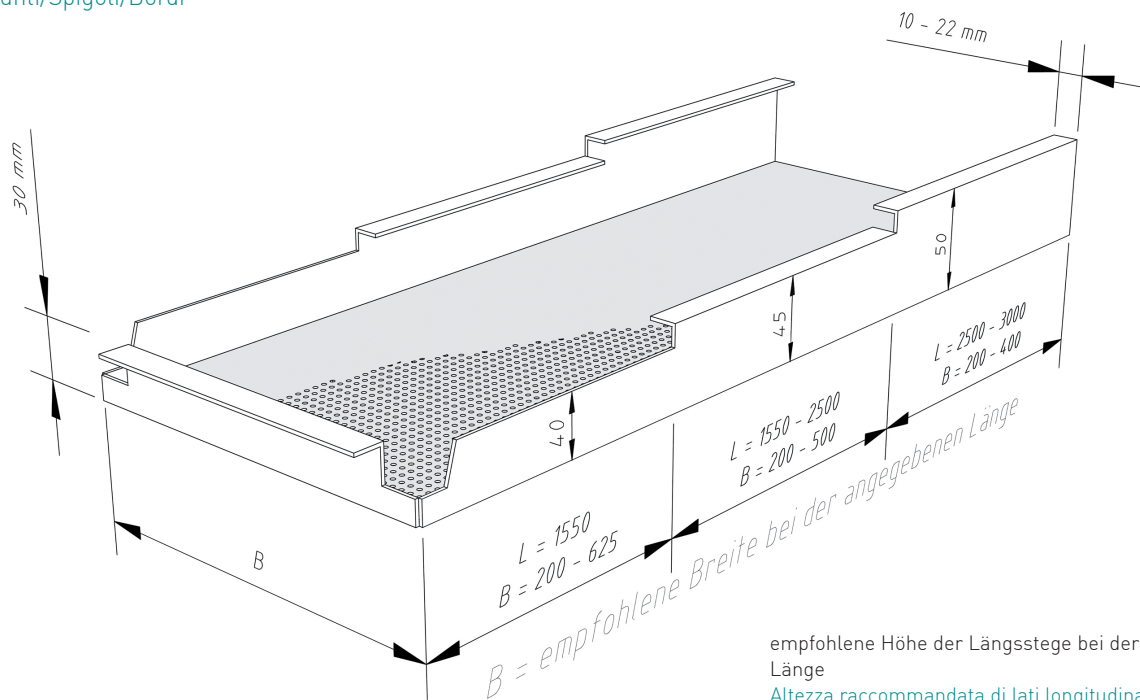
- DOOR-Bügel für Abklappfunktion (Bügelstärke und Ausführung abhängig vom Kassettengewicht)
- Aggancio DOOR per pannello ribaltabile

**Variante**
Variante

- Einhänge-Ausklung für Abklappfunktion (Abklappausklung)
- Iranciatura per sistema ribaltabile

Fugen/Kanten/Stege

Giunti/Spigoli/Bordi



empfohlene Höhe der Längsstege bei der angegebenen Länge

Altezza raccomandata di lati longitudinali per la lunghezza indicata

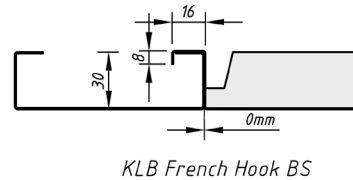
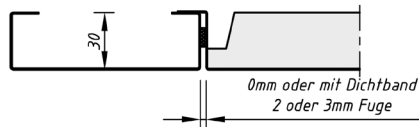
KLB 5.2.0.2 Längs

Langfeldkassetten – Bandraster-System

Pannelli rettangolare - sistema su Bandraster

Fugen/Kanten/Stege

Giunti/Spigoli/Bordi



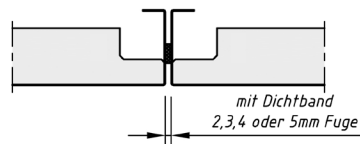
Kassettenstirnseite

Intestatura del pannello

Variante

Version

- Kassettenstirnstege mit French Hook (30 min. brandstabil nach NBN 713.020)
- **Piegature sui lati corti con gancio French Hook (30 minuti di stabilità al fuoco secondo NBN 713.020)**

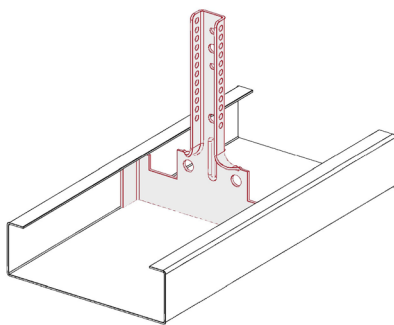


Kassettenlängsseite

Lato longitudinale del pannello

Bandraster

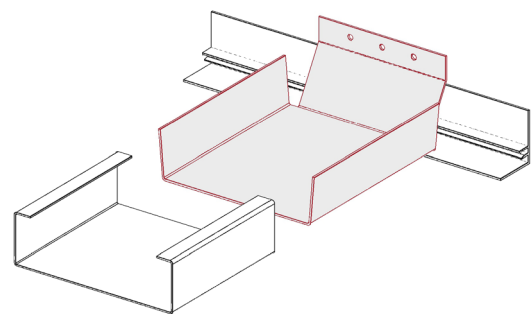
Travetto bandraster



Bandraster Nonius-Unterteil

(passend zu den jeweiligen Bandraster-Breiten)

Staffa bandraster (a misura del travetto bandraster)



Bandraster-Wandbefestigung für Federleisten-Anschluss

(passend zu den jeweiligen Bandraster-Breiten)

Sottogiunto bandraster per attacco pareti (a misura del travetto bandraster)

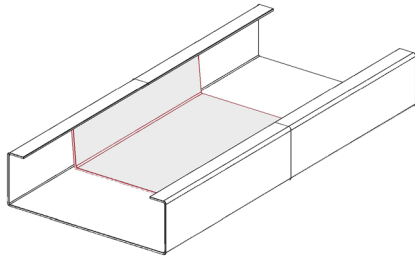
KLB 5.2.0.2 Längs

Langfeldkassetten – Bandrastersystem

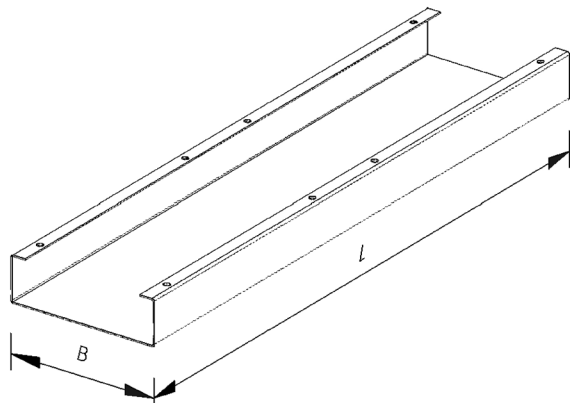
Pannelli rettangolare - sistema su Bandraster

Bandraster

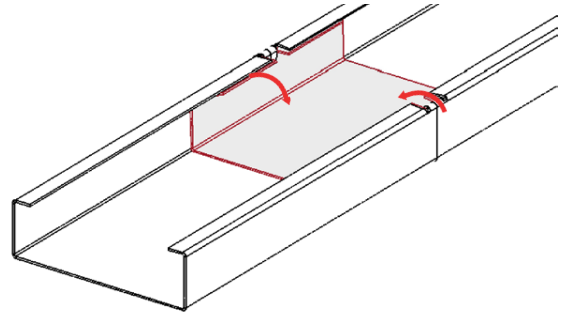
Travetto bandraster



Bandraster-Längsverbinder
(passend zu den jeweiligen Bandraster-Breiten)
Sottogiunto bandraster (a misura del travetto bandraster)

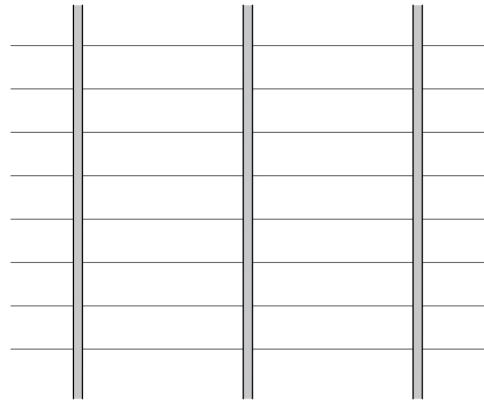


Standardbreiten: 100/ 125/ 150 (Sondermaße auf Anfrage)
Larghezze standard: 100/ 125/ 150
(dimensioni speciali su richiesta)

**Variante**

Version

- Bandraster und Längsverbinder mit Arretierlasche
- Travetta a C e sottogiunto con linguetta di chiusura



Unteransicht Bandrastersystem
Sistema bandraster veduta dal basso

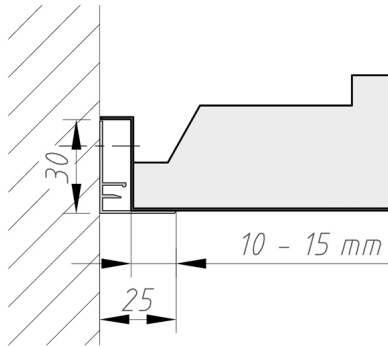
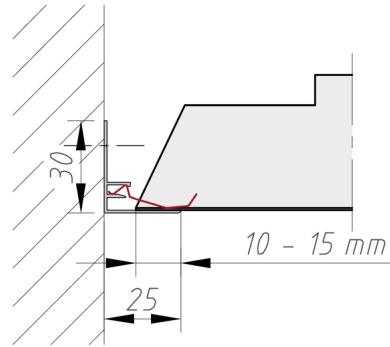
KLB 5.2.0.2 Längs

Langfeldkassetten – Bandrastersystem

Long span tiles - strip grid system

Randabschlüsse

Profili perimetrali

Auflage für ganze Kassette
Supporto per pannello interoAuflage für Kassette mit Anschnitt
Supporto per pannello tagliato

KLB 5.2.0.2 Längs

Langfeldkassetten – Bandrastersystem

Pannelli rettangolare - sistema su Bandraster

Material

Materiale

Verzinktes Stahlblech

Acciaio zincato

Brandverhalten

Reazione al fuoco

A1 - nicht brennbar nach EN 13501-1

A1 - non infiammabile sec. EN 13501-1

Schallabsorption

Fonassorbimento

siehe Handbuch Geprüfte Akustik bzw. Datenblatt

voir documentation «Acoustique certifiée» ou

fiche technique

Normen

Standard

- Die Komponenten entsprechen der DIN 18168, PN-B-02151-4 und der EN 13964 inkl. CE-Kennzeichnung der Standardsysteme.
- Die Produktion erfolgt nach den Richtlinien der TAIM (Technischer Arbeitskreis industrieller Metalldeckenhersteller) sowie der Fural-Werksnormen.
- I componenti corrispondono alla DIN 18168 e alla DIN EN 13964, incl. la certificazione CE dei sistemi standard
- La produzione risulta alla direttiva TAIM (Gruppo di lavoro tecnico dei produttori industriali di controsoffitto metallico) come anche la normativa di produzione Fural.

Brandstabilität

Resistenza al fuoco

30 Minuten nach NBN 713.020. Nähere Auskünfte auf Anfrage

30 minuti sec. NBN 713.020. Ulteriori informazioni a richiesta

Deckengewicht pro m²Peso del soffitto per m²

Stahl ca. 10 kg

Acciaio ca. 10 kg

Oberfläche

Superfici

Pulverbeschichtet oder mit Parzifal-Hydroeinkbrenn-Lackierung, ähnlich jeder RAL oder NCS-Farbe

Verniciato a polvere o con idro-verniciatura a fuoco PARZIFAL, simile a ogni colore RAL o NCS

Montage

Montaggio

siehe Montagehinweise Fural, DIN 18168, EN 13964 sowie TAIM.

Vedi manuale tecnico Fural, DIN 18168, DIN EN 13964 come anche la TAIM.

Pflegehinweis

Istruzioni di pulizia

- Trockenreinigung: mit weichem Tuch (zB. Vileda)
- Feuchtreinigung: mit feuchtem, weichem Tuch, leichtes Reinigungsmittel verwenden. (zB. Glasreiniger, keine Scheuermilch bzw. Verdünnungen)
- Spezielle Reinigungshinweise auf Anfrage.
- Lavaggio a secco: con panno morbido (p.e.Vileda)
- Lavaggio umido: con panno morbido e umido (p.e.Vileda), usare detergente leggero (non usare detergenti ruvidi o diluenti)
- Istruzioni speciali per la pulizia a richiesta