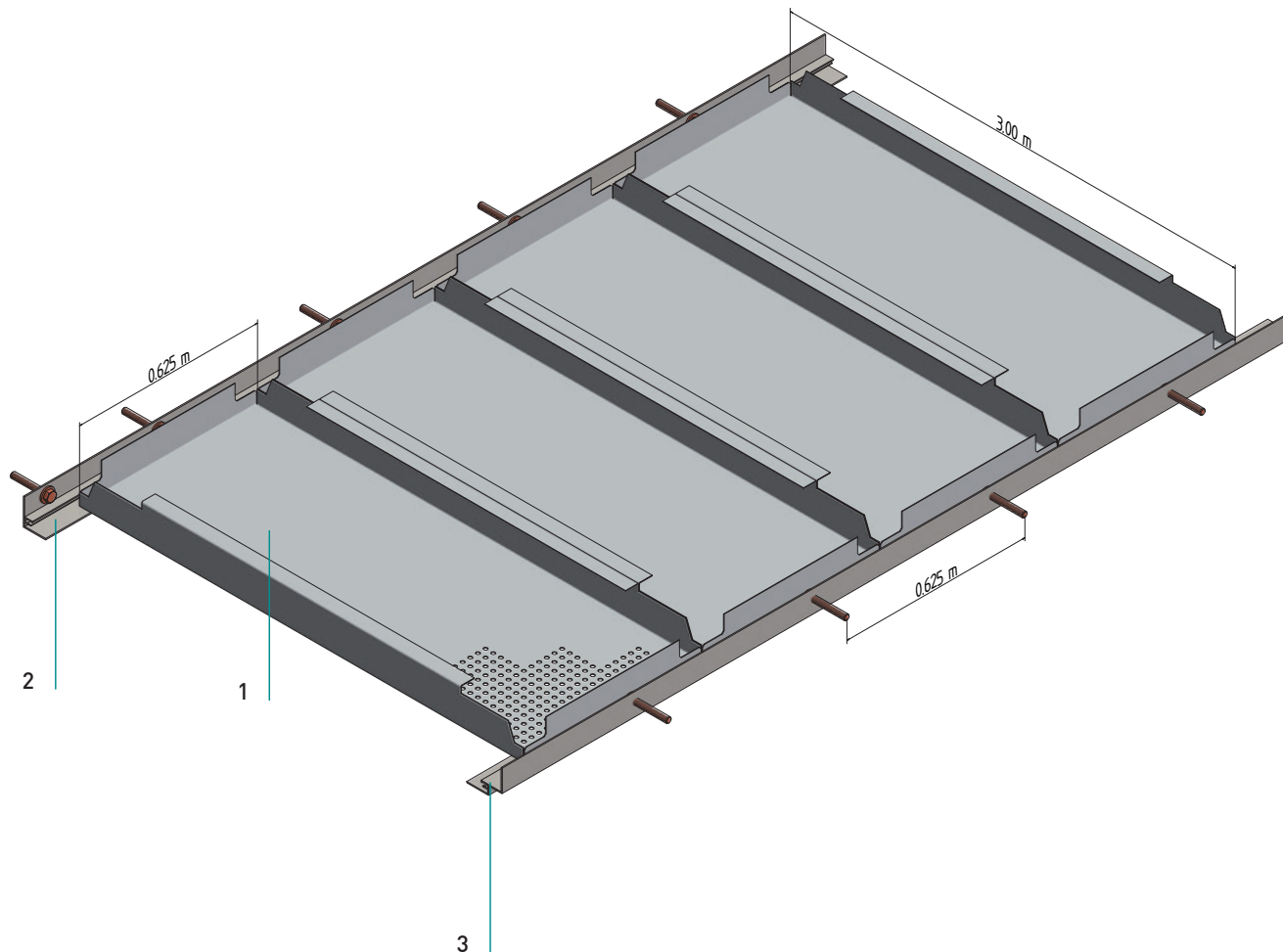


KLE 4.2.0.1



**KLE 4.2.0.1**Auflagesystem  
Sistema in appoggio**Auflage auf Randprofil**

Appoggio su profilo perimentale

**Normbedarf**

Elementi standard richiesti

Kassette	1
Pannello	
{3070022}* Federleiste 30/25	2
{3070022}* Profilo estruso con clips 30/25	
**Schattenfederleiste	3
**Profilo perimetrale a doppia L 20/20	

\*Die angegebene Artikelnummer bezieht sich auf den Standardfarbton des lagernd vorhandenen Bauteils, „RAL 9010“.

Andere Farben sind möglich, es ergeben sich andere Artikelnummern bzw. auftragsbezogene Nummern.

\* Il numero di articolo specificato si riferisce al colore standard del componente in magazzino, "RAL 9010".

Sono possibili altri colori, che si traducono in altri numeri di articolo o numeri relativi all'ordine.

\*\*Die lieferbaren Schattenfederleisten finden Sie unter: [https://www.fural.com/file/6988/202309\\_datenblatt\\_federleisten\\_en.pdf](https://www.fural.com/file/6988/202309_datenblatt_federleisten_en.pdf)

\*\* Le modanature per molle d'ombra disponibili si trovano alla voce: [https://www.fural.com/file/6988/202309\\_datenblatt\\_federleisten\\_en.pdf](https://www.fural.com/file/6988/202309_datenblatt_federleisten_en.pdf)

**KLE 4.2.0.1**

Auflagesystem  
Sistema in appoggio

**Auflage**

Profili perimetrali

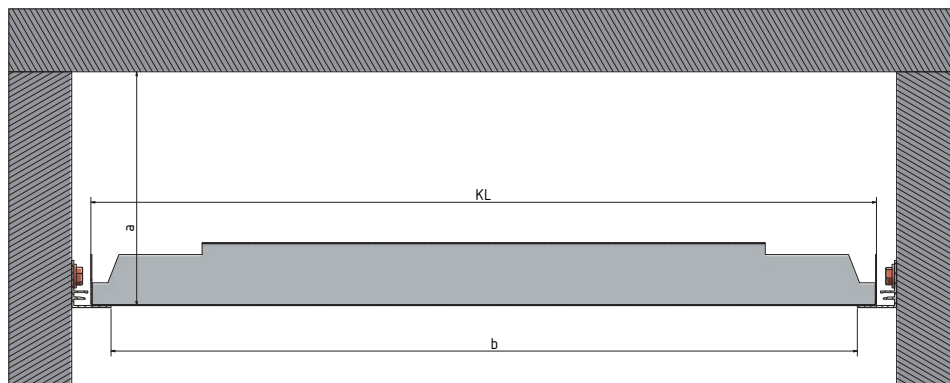


Kassettenauflage für ganze Kassette  
Supporto per pannello intero

Kassettenauflage für Anschnittkassette  
Supporto per pannello tagliato

**Details**

Dettaglio

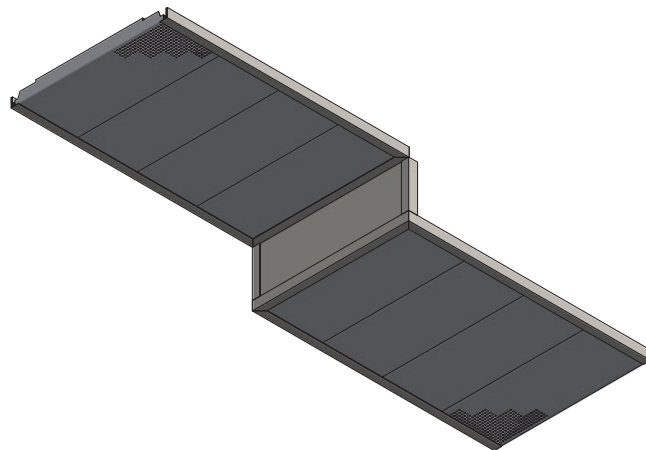


Mindesthöhe, a (mm) Altezza minima in mm	KL (mm) KL	lichte Öffnung, b (mm) Apertura libera
210	1.000	970
252	1.500	1.470
286	2.000	1.970
316	2.500	2.470
343	3.000	2.970

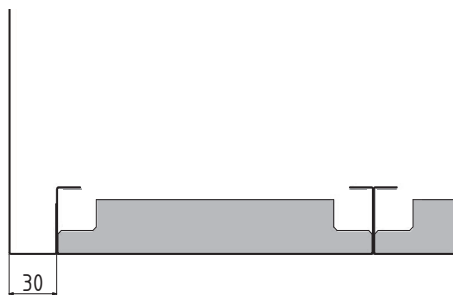
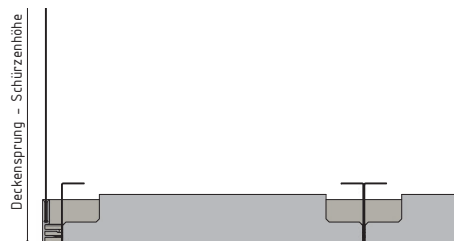
Bitte beachten Sie jedenfalls die Montagehinweise unter: [https://www.fural.com/file/1687/201910\\_montagehinweise\\_aufagesystem\\_de.pdf](https://www.fural.com/file/1687/201910_montagehinweise_aufagesystem_de.pdf)  
In ogni caso, attenersi alle istruzioni di installazione riportate in: [https://www.fural.com/file/1687/201910\\_montagehinweise\\_aufagesystem\\_de.pdf](https://www.fural.com/file/1687/201910_montagehinweise_aufagesystem_de.pdf)

**KLE 4.2.0.1**Auflagesystem  
Sistema in appoggio**Details**

Dettaglia

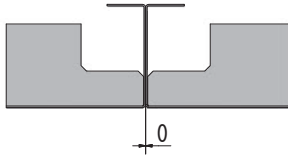
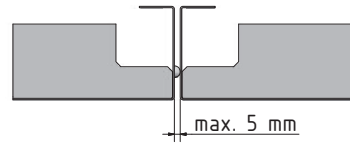
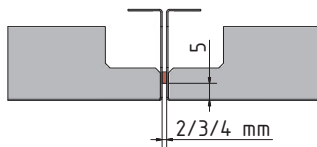
Längssteghöhe Standard: 40 / 50 mm  
Standard: 40 / 50Schürze für Deckensprung  
Veletta verticale**Schürzenanschluss**

Giunti

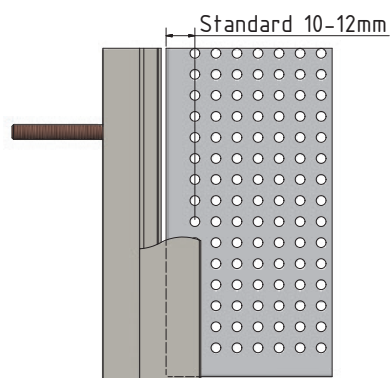
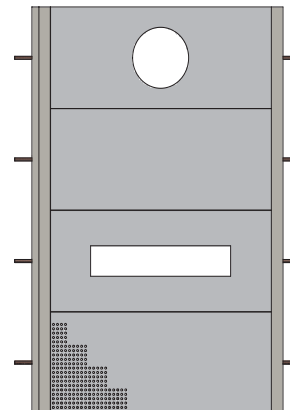
Schürzenanschluss mit ganzer Kassette  
Attacco veletta con pannello interoSchürzenanschluss mit Anchnittkassette  
Attacco veletta con pannello tagliato

**KLE 4.2.0.1**Auflagesystem  
Sistema in appoggio**Längsstege**

Lati longitudinali

0-Fuge  
Senza scurettoDistanzprägung  
Bugne distanziatriceDichtband  
Guarnizione**Details**

Dettaglio

Kassette liegt 10-15 mm auf dem Randprofil auf  
Appoggio di 10-12 mm sul profilo perimetraleLeuchteneinbau: (Direktabhängung)  
Installazione di corpi illuminanti (sospensione diretta)

**KLE 4.2.0.1**

Auflagesystem  
Sistema in appoggio

**Material**

## Materiale

Verzinktes Stahlblech, Aluminium  
Acciaio zincato, alluminio

**Brandverhalten**

## Reazione al fuoco

A1 - nicht brennbar nach EN 13501-1  
A1 - non infiammabile sec. EN 13501-1

**Schallabsorption**

## Fonassorbimento

siehe Handbuch Geprüfte Akustik bzw. Datenblatt  
Vedere la cartella «Certified Acoustics» e la scheda tecnica

**Normen**

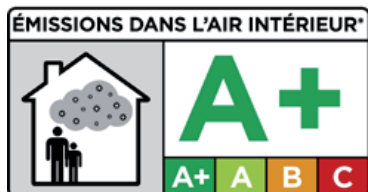
## Standard

- Die Komponenten entsprechen der DIN 18168, PN-B-02151-4 und der EN 13964 inkl. CE-Kennzeichnung der Standardsysteme.
- Die Produktion erfolgt nach den Richtlinien der TAIM (Technischer Arbeitskreis industrieller Metalldeckenhersteller) sowie der Fural-Werksnormen.
- I componenti corrispondono alla DIN 18168 e alla DIN EN 13964, incl. la certificazione CE dei sistemi standard
- La produzione risulta alla direttiva TAIM (Gruppo di lavoro tecnico dei produttori industriali di controsoffitto metallico) come anche la normativa di produzione Fural.

**VOC**

## COV

Die Richtwerte des AgBB - Bewertungsschemas für VOC aus Bauprodukten werden eingehalten.  
Vengono rispettati i parametri dello schema di valutazione del regolamento AgBB relativo ai COV derivanti da prodotti edili.

**Deckengewicht pro m²**

## Peso del soffitto per m²

Aluminium ca. 3 kg; Stahl ca. 5 kg  
Alluminio ca. 3 kg; acciaio ca. 5 kg

**Oberfläche**

## Superfici

Pulverbeschichtet oder mit Parzifal-Hydroeinfachbrenn-Lackierung, ähnlich jeder RAL oder NCS-Farbe

Verniciato a polvere o con idro-verniciatura a fuoco PARZIFAL, simile a ogni colore RAL o NCS

**Montage**

## Montaggio

siehe Montagehinweise Fural, DIN 18168, DIN EN 13964 sowie TAIM.

Vedi manuale tecnico Fural, DIN 18168, DIN EN 13964 come anche la TAIM.

**Pflegehinweis**

## Istruzioni di pulizia

- Trockenreinigung: mit weichem Tuch (zB. Vileda)
- Feuchtreinigung: mit feuchtem, weichem Tuch, leichtes Reinigungsmittel verwenden. (zB. Glasreiniger, keine Scheuermilch bzw. Verdünnungen)
- Spezielle Reinigungshinweise auf Anfrage.
- Lavaggio a secco: con panno morbido (p.e.Vileda)
- Lavaggio umido: con panno morbido e umido (p.e.Vileda), usare detergente leggero (non usare detersivi ruvidi o diluenti)
- Istruzioni speciali per la pulizia a richiesta

**Einlagen/Auflagen**

## Montaggio/Supporto

eingeklebttes Akustikvlies schwarz und Auflagen auf Anfrage

Tessuto non tessuto nero adesivo e supporti su richiesta

**KLE 4.2.0.1**

Auflagesystem  
Sistema in appoggio

**Hygiene****Igiene**

Metalloberflächen haben eine geschlossene und harte Oberfläche, sind staub- und faserfrei und lassen sich dadurch leicht reinigen und desinfizieren. Sie saugen keine Flüssigkeiten (z.B.: eingefärbtes Hautdesinfektionsmittel) auf - lassen sich rückstandslos entfernen.

*Le superfici metalliche hanno una superficie chiusa e dura, sono prive di polvere e fibre e possono quindi essere facilmente pulite e disinfettate. Non assorbono liquidi (per esempio: disinfettante colorato) - possono essere rimossi senza lasciare residui.*

**CO2****CO2**

Fural berechnet transparent die CO<sub>2</sub>e-Emissionen der Metalldecke je m<sup>2</sup> und bietet alternativ Stahlsorten zur Einsparung von CO<sub>2</sub>-Emissionen an.

Fural calcula in modo trasparente le emissioni di CO<sub>2</sub>e del controsoffitto metallico per m<sup>2</sup> e offre tipi di acciaio alternativi per il risparmio delle emissioni di CO<sub>2</sub>.

**Nachhaltigkeit****Sostenibilità**

Für unsere Produkte gibt es Umweltdeklarationen (EPDs). Metalle können dem bewährten Metallrecyclingprozess zugeführt werden. Die Recyclingquote bei Stahl beträgt laut EPD 99,4 % und bei Aluminium 85 %. EPD. Die Referenz-Nutzungsdauer von Metalldecken liegt gemäß den Nutzungsdauern von Bauteilen nach dem Bewertungssystem Nachhaltiges Bauen /BBSR Tabelle 2017/ bei über 50 Jahren. Das Produkt unterliegt keiner physischen Alterung über die Lebensdauer. Bei bestimmungsgemäßer Verwendung entsteht während der Lebensdauer und bei Revisionsarbeiten kein Abrieb. Die Metalldeckensysteme können ohne Beschädigung abgenommen und im Rahmen einer Zweitnutzung einfach wiederverwendet werden.

*Per i nostri prodotti sono disponibili dichiarazioni ambientali di prodotto (EPD). I metalli possono essere immessi nel collaudato processo di riciclaggio dei metalli. Secondo l'EPD, il tasso di riciclaggio dell'acciaio è del 99,4% e quello dell'alluminio dell'85%. EPD. La vita utile di riferimento dei controsoffitti metallici è di oltre 50 anni in base alla vita utile dei componenti edilizi secondo il Sistema di Valutazione per l'Edilizia Sostenibile (Assessment System for Sustainable Building / BBSR Table 2017/). Il prodotto non è soggetto a invecchiamento fisico nel corso della sua vita utile. Se utilizzato come previsto, non si verifica alcuna abrasione durante la vita utile o durante gli interventi di manutenzione. I sistemi di controsoffitti metallici possono essere rimossi senza danni e semplicemente riutilizzati per una seconda applicazione.*