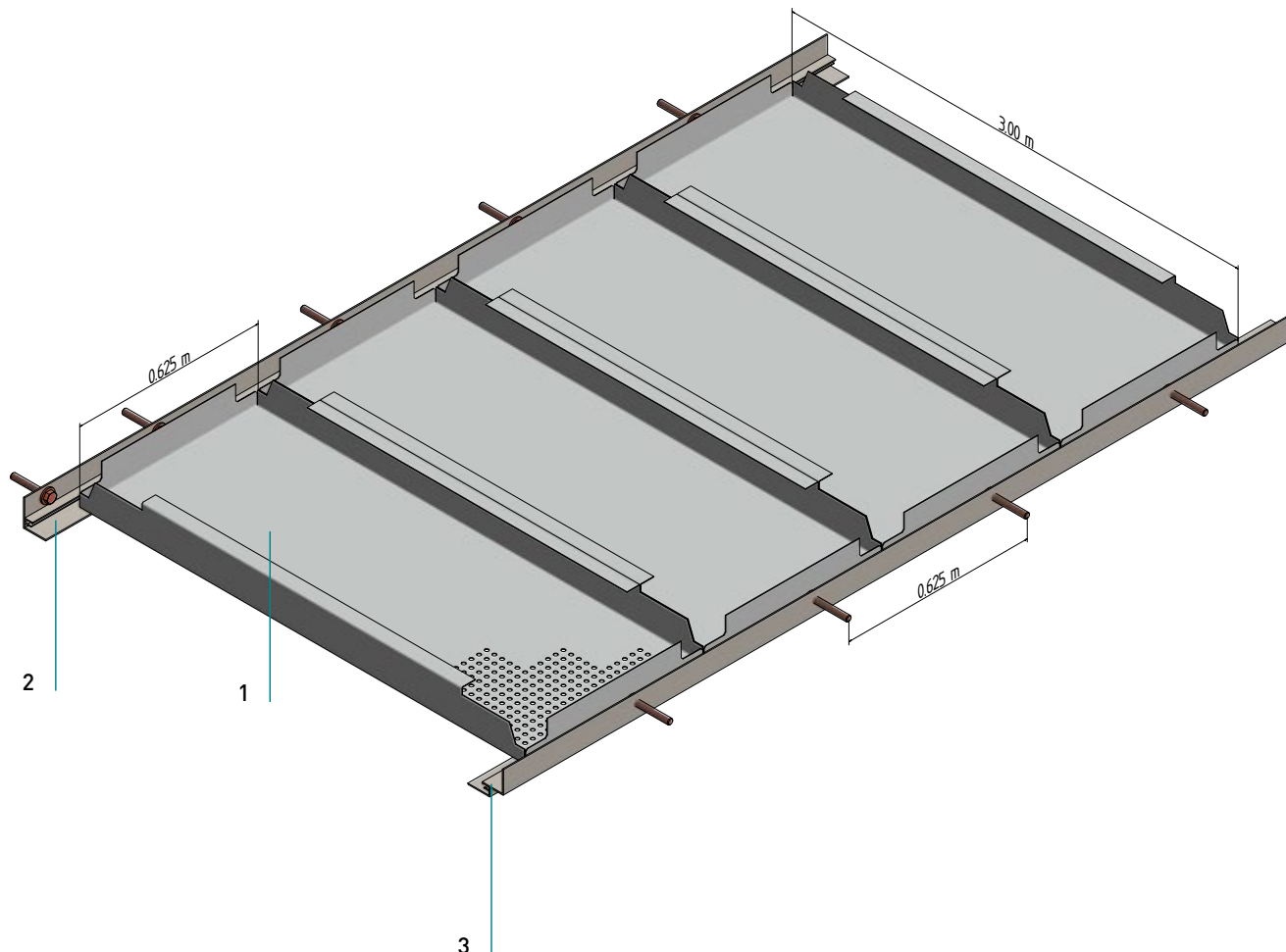


KLE 4.2.0.1



**KLE 4.2.0.1**Auflagesystem  
Sistema in appoggio**Auflage auf Randprofil**

Appoggio su profilo perimentale

**Normbedarf**

Elementi standard richiesti

|  |   |
|--|---|
| Kassette                                   | 1 |
| Pannello                                   |   |
| {3070022}* Federleiste 30/25               | 2 |
| {3070022}* Profilo estruso con clips 30/25 |   |
| **Schattenfederleiste                      | 3 |
| **Profilo perimetrale a doppia L 20/20     |   |

\*Die angegebene Artikelnummer bezieht sich auf den Standardfarbton des lagernd vorhandenen Bauteils, „RAL 9010“.

Andere Farben sind möglich, es ergeben sich andere Artikelnummern bzw. auftragsbezogene Nummern.

\* Il numero di articolo specificato si riferisce al colore standard del componente in magazzino, "RAL 9010".

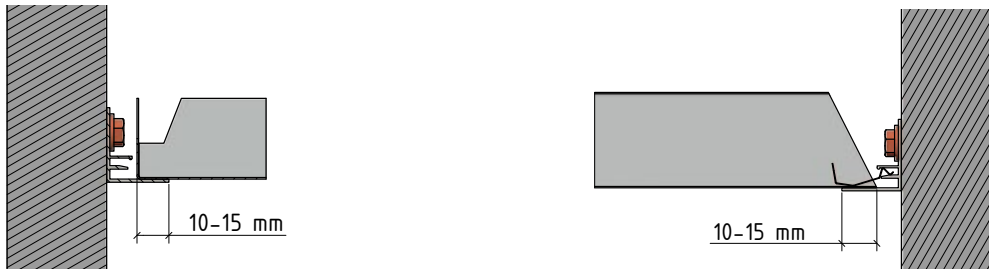
Sono possibili altri colori, che si traducono in altri numeri di articolo o numeri relativi all'ordine.

\*\*Die lieferbaren Schattenfederleisten finden Sie unter: [https://www.fural.com/file/6988/202309\\_datenblatt\\_federleisten\\_en.pdf](https://www.fural.com/file/6988/202309_datenblatt_federleisten_en.pdf)

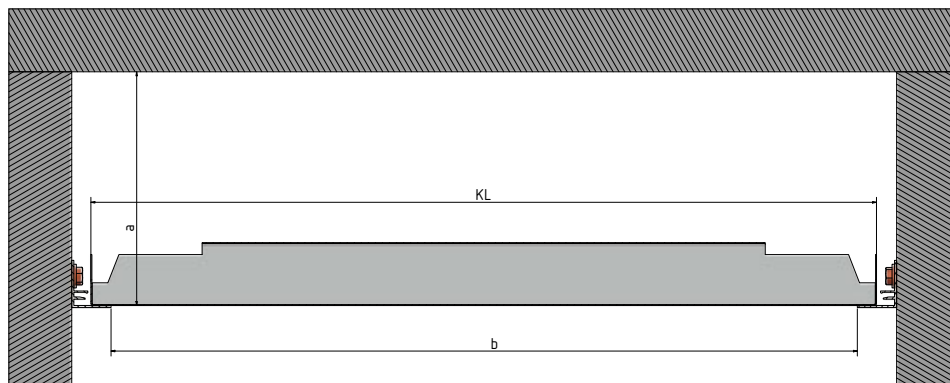
\*\* Le modanature per molle d'ombra disponibili si trovano alla voce: [https://www.fural.com/file/6988/202309\\_datenblatt\\_federleisten\\_en.pdf](https://www.fural.com/file/6988/202309_datenblatt_federleisten_en.pdf)

**KLE 4.2.0.1**Auflagesystem  
Sistema in appoggio**Auflage**

Profili perimetrali

Kassettenauflage für ganze Kassette  
Supporto per pannello interoKassettenauflage für Anschnittkassette  
Supporto per pannello tagliato**Details**

Dettaglio

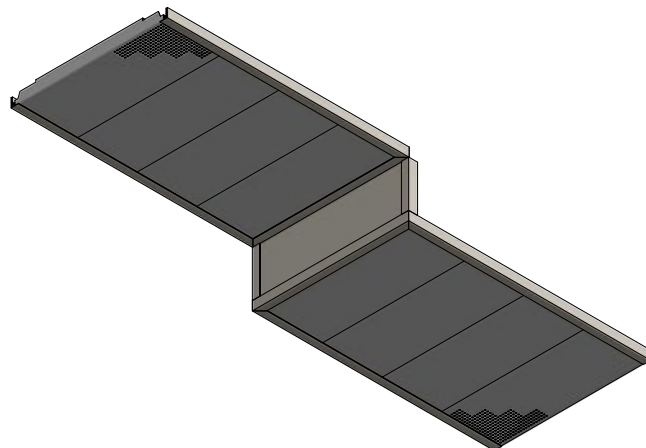


| Mindesthöhe, a (mm)<br>Altezza minima in mm | KL (mm)<br>KL | lichte Öffnung, b (mm)<br>Apertura libera |
|---|---------------|---|
| 210   | 1.000         | 970                                       |
| 252   | 1.500         | 1.470                                     |
| 286   | 2.000         | 1.970                                     |
| 316   | 2.500         | 1.470                                     |
| 343   | 3.000         | 2.970                                     |

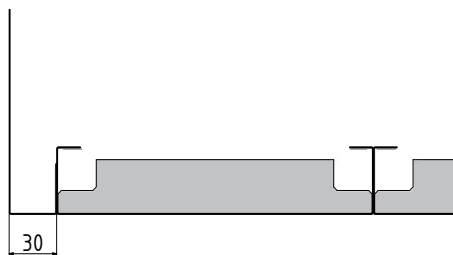
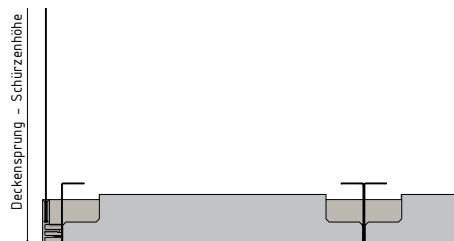
Bitte beachten Sie jedenfalls die Montagehinweise unter: [https://www.fural.com/file/1687/201910\\_montagehinweise\\_aufagesystem\\_de.pdf](https://www.fural.com/file/1687/201910_montagehinweise_aufagesystem_de.pdf)  
 In ogni caso, attenersi alle istruzioni di installazione riportate in: [https://www.fural.com/file/1687/201910\\_montagehinweise\\_aufagesystem\\_de.pdf](https://www.fural.com/file/1687/201910_montagehinweise_aufagesystem_de.pdf)

**KLE 4.2.0.1**Auflagesystem  
Sistema in appoggio**Details**

Dettaglia

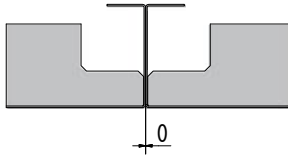
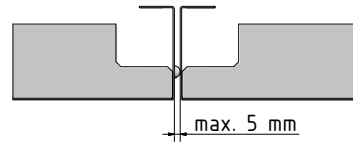
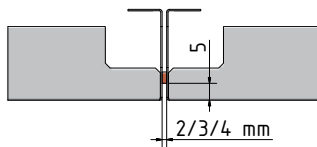
Längssteghöhe Standard: 40 / 50 mm  
Standard: 40 / 50Schürze für Deckensprung  
Veletta verticale**Schürzenanschluss**

Giunti

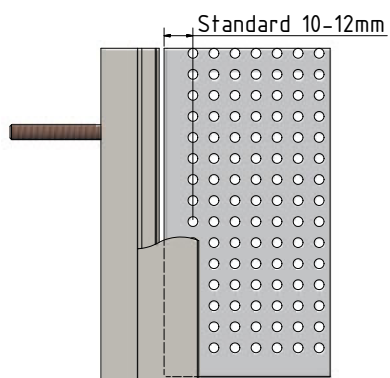
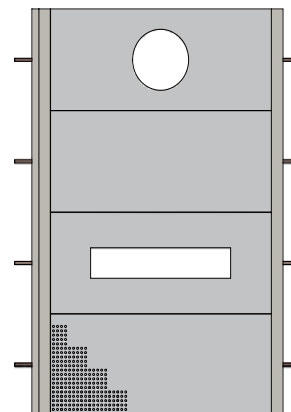
Schürzenanschluss mit ganzer Kassette  
Attacco veletta con pannello interoSchürzenanschluss mit Anchnittkassette  
Attacco veletta con pannello tagliato

**KLE 4.2.0.1**Auflagesystem  
Sistema in appoggio**Längsstege**

Lati longitudinali

0-Fuge  
Senza scurettoDistanzprägung  
Bugne distanziatriceDichtband  
Guarnizione**Details**

Dettaglio

Kassette liegt 10-15 mm auf dem Randprofil auf  
Appoggio di 10-12 mm sul profilo perimetraleLeuchteneinbau: (Direktabhängung)  
Installazione di corpi illuminanti (sospensione diretta)

**KLE 4.2.0.1**

Auflagesystem  
Sistema in appoggio

**Material**

## Materiale

Verzinktes Stahlblech, Aluminium  
Acciaio zincato, alluminio

**Brandverhalten**

## Reazione al fuoco

A1 - nicht brennbar nach EN 13501-1  
A1 - non infiammabile sec. EN 13501-1

**Schallabsorption**

## Fonassorbimento

siehe Handbuch Geprüfte Akustik bzw. Datenblatt  
Vedere la cartella «Certified Acoustics» e la scheda tecnica

**Normen**

## Standard

- Die Komponenten entsprechen der DIN 18168, PN-B-02151-4 und der EN 13964 inkl. CE-Kennzeichnung der Standardsysteme.
- Die Produktion erfolgt nach den Richtlinien der TAIM (Technischer Arbeitskreis industrieller Metalldeckenhersteller) sowie der Fural-Werksnormen.
- I componenti corrispondono alla DIN 18168 e alla DIN EN 13964, incl. la certificazione CE dei sistemi standard
- La produzione risulta alla direttiva TAIM (Gruppo di lavoro tecnico dei produttori industriali di controsoffitto metallico) come anche la normativa di produzione Fural.

**Einlagen/Auflagen**

## Montaggio/Supporto

eingeklebttes Akustikvlies schwarz und Auflagen auf Anfrage

Tessuto non tessuto nero adesivo e supporti su richiesta

**Deckengewicht pro m<sup>2</sup>**Peso del soffitto per m<sup>2</sup>

Aluminium ca. 3 kg; Stahl ca. 5 kg  
Alluminio ca. 3 kg; acciaio ca. 5 kg

**Oberfläche**

## Superfici

Pulverbeschichtet oder mit Parzifal-Hydroeinkbrenn-Lackierung, ähnlich jeder RAL oder NCS-Farbe

Verniciato a polvere o con idro-verniciatura a fuoco PARZIFAL, simile a ogni colore RAL o NCS

**Montage**

## Montaggio

siehe Montagehinweise Fural, DIN 18168, DIN EN 13964 sowie TAIM.

Vedi manuale tecnico Fural, DIN 18168, DIN EN 13964 come anche la TAIM.

**Pflegehinweis**

## Istruzioni di pulizia

- Trockenreinigung: mit weichem Tuch (zB. Vileda)
- Feuchtreinigung: mit feuchtem, weichem Tuch, leichtes Reinigungsmittel verwenden. (zB. Glasreiniger, keine Scheuermilch bzw. Verdünnungen)
- Spezielle Reinigungshinweise auf Anfrage.
- Lavaggio a secco: con panno morbido (p.e.Vileda)
- Lavaggio umido: con panno morbido e umido (p.e.Vileda), usare detergente leggero (non usare detergenti ruvidi o diluenti)
- Istruzioni speciali per la pulizia a richiesta

**KLE 4.2.0.1**Auflagesystem  
Sistema in appoggio**VOC****COV**

Die Richtwerte des AgBB - Bewertungsschemas für VOC aus Bauprodukten werden eingehalten.

Vengono rispettati i parametri dello schema di valutazione del regolamento AgBB relativo ai COV derivanti da prodotti edili.

**Nachhaltigkeit****Sostenibilità**

Für unsere Produkte gibt es Umweltdeklarationen (EPDs). Metalle können dem bewährten Metallrecyclingprozess zugeführt werden. Die Recyclingquote bei Stahl beträgt laut EPD 99,4 % und bei Aluminium 85 %.

Per i nostri prodotti sono disponibili dichiarazioni ambientali di prodotto (EPD). I metalli possono essere immessi nel collaudato processo di riciclaggio dei metalli. Secondo la EPD, il tasso di riciclaggio dell'acciaio è del 99,4 % e quello dell'alluminio dell'85 %.