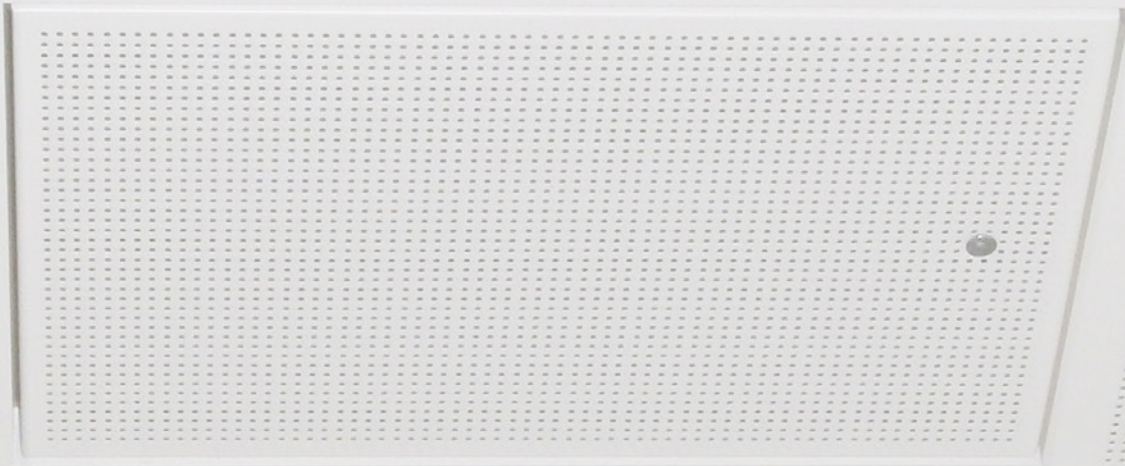


REVISIONSÖFFNUNG LANGFELD INSPECTION DOORS

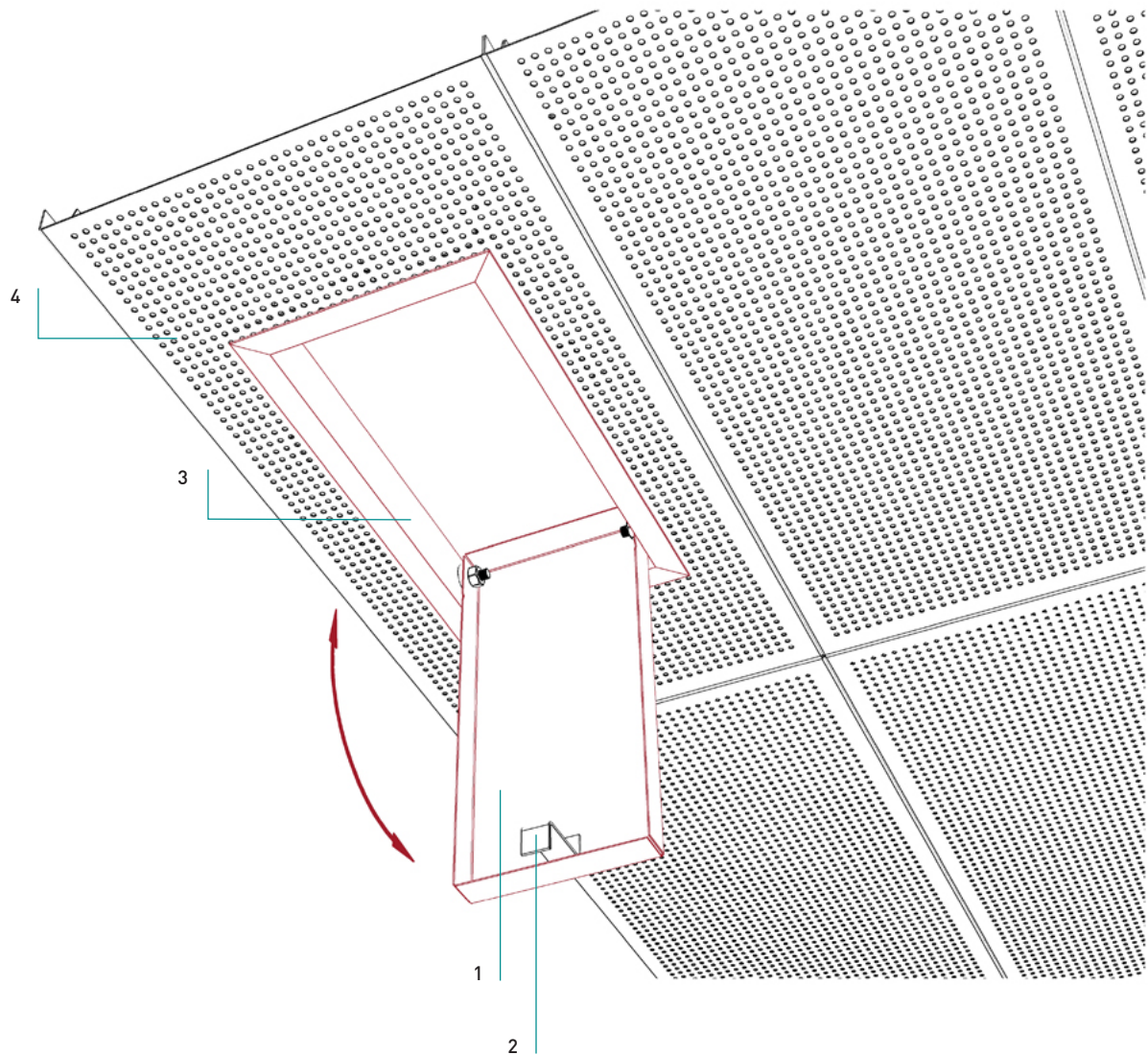


Langfeldkassetten – Klemmsystem

Panneaux rectangulaires - Système Clip-in

Revisions-Öffnung

Trappe d'accès



Auch für den nachträglichen Einbau in Langfeldkassetten.
Lage und Öffnungsrichtung nach örtlicher Gegebenheit.
Universell einsetzbar.

Pour accès fréquent à certains endroits du plénum

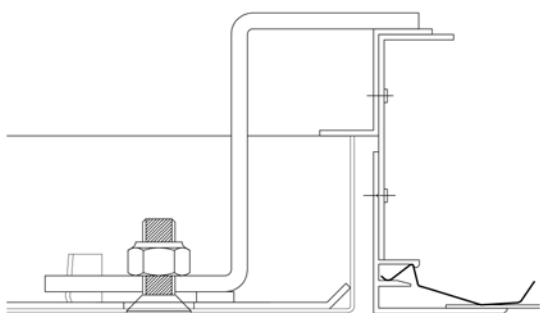
Normbedarf

Besoin des composants standards

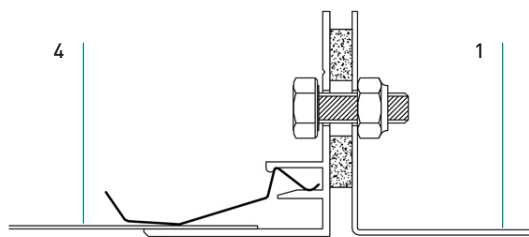
Revisions-Klappe	1
Cassette clip-in	
Drehriegel	2
Plaque de fixation	
Rahmen	3
Raccord linéaire	
Kassette	4
Cassette	

Langfeldkassetten – Klemmsystem

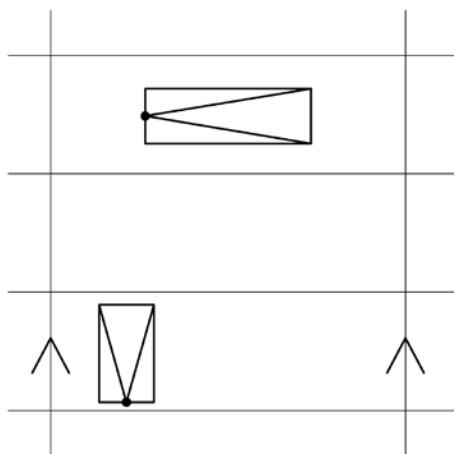
Panneaux rectangulaires - Système Clip-in



Schnitt: Drehriegel
Coupe: verrou



Schnitt: Scharnier
Coupe: charnière



Format: 300x500 mm
Format: 300x500 mm

Langfeldkassetten – Klemmsystem

Panneaux rectangulaires - Système Clip-in

Material

Matière

Verzinktes Stahlblech, Aluminium
Acier galvanisé, Aluminium

Brandverhalten

Classe feu

A1 - nicht brennbar nach EN 13501-1
A1 - non combustible selon EN 13501-1

Schallabsorption

Absorption acoustique

siehe Handbuch Geprüfte Akustik bzw. Datenblatt
voir documentation «Acoustique certifiée» ou
fiche technique

Normen

Normes

- Die Komponenten entsprechen der DIN 18168, PN-B-02151-4 und der EN 13964 inkl. CE-Kennzeichnung der Standardsysteme.
- Die Produktion erfolgt nach den Richtlinien der TAIM (Technischer Arbeitskreis industrieller Metalldeckenhersteller) sowie der Fural-Werksnormen.
- Les composants sont conformes à la DIN 18168 et à la DIN EN 13964 y compris certification CE des systèmes standards.
- La production se déroule selon directives de la TAIM ainsi que selon normalisations Fural.

Brandstabilität

Stabilité au feu

30 Minuten nach NBN 713.020. Nähere Auskünfte auf Anfrage
30 minutes selon NBN 713.020. Informations sur demande.

Deckengewicht pro m²Poids au m²

Aluminium ca. 4 kg; Stahl ca. 7 kg
Aluminium env. 4 kg; acier env. 7 kg

Oberfläche

Revêtement de surface

Pulverbeschichtet, ähnlich jeder RAL oder NCS-Farbe
Peint à poudre par thermolaquage, s'approchant à toute teinte RAL ou NCS

Montage

Montage

siehe Montagehinweise Fural, DIN 18168, EN 13964 sowie TAIM.
voir instructions de montage Fural, DIN 18168, DIN EN 13964 et TAIM.

Pflegehinweis

Instructions de nettoyage

- Trockenreinigung: mit weichem Tuch (zB. Vileda)
- Feuchtreinigung: mit feuchtem, weichem Tuch, leichtes Reinigungsmittel verwenden. (zB. Glasreiniger, keine Scheuermilch bzw. Verdünnungen)
- Spezielle Reinigungshinweise auf Anfrage.
- À sec: avec chiffon doux (p.ex. Vileda)
- Humide: chiffon doux humide, légèrement imbibé de produit nettoyant (p. ex. nettoyant de vitre, pas de décapants au diluants)
- Instructions spécifiques sur demande