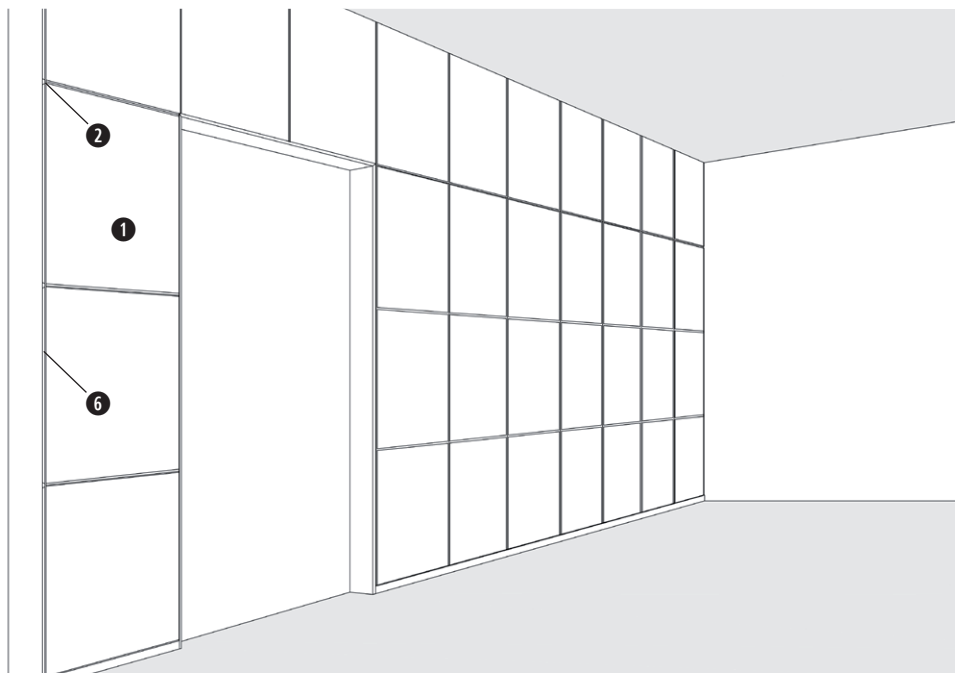


**WAND 1
PAROI 1**

**Wandverkleidung - Klemmsystem
Habillage mural - Système Clip-in**

**Wandverkleidung mit Befestigungsplatte
Habillage mural par plaquette de fixation**



Einsatzgebiete Klemmsystem

- optimal für vollflächige Wandverkleidungen
- ideal für Maximierung der Schallabsorptionsflächen
- hervorragende Optik durch bewährte Doppelklemmpunkte
- nahtloser Übergang von Decke auf Wand möglich
- montagefreundlich durch Standard-Klemmunterkonstruktion

Applications :

- optimal pour parois entières
- Absorption maximum sur parois entières
- Finition optimale par ergots de clippage double
- Raccord paroi/plafond sans interruption
- Montage aisé par l'utilisation d'accessoires standard

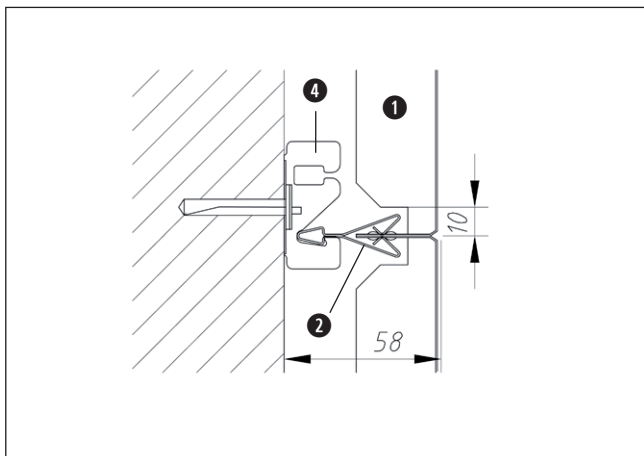
Normbedarf:

Benennung	Désignation	Bedarf / m ²		Quantité / m ²	
		625	600		
① Klemmkassette	Cassette clip-in	2,56	2,78	Stk.	Pc.
② Klemmschiene 16/38	Rail clip-in 16/38	1,60	1,67	lfm	m1
③ Niederhaltefeder	Clips pour profil mural				
④ Befestigungsplatte	Plaquette de fixation	0,80	0,83	Stk.	Pc.
⑤ Univ. Befestigungswinkel	Cornière de fixation universelle	1,00	1,00	Stk.	Pc.
⑥ Wand-Modulprofil	Profil mural modulaire	1,00	1,00	Stk.	Pc.
30/30/1,5 Abstand 1,0 m	30/30/1,5	0,67	0,67	Stk.	Pc.
⑦ Federleiste 30/25	Profil mural pour clips 30/25				
⑧ Schürze mit Federleiste	Retombée avec cornière à ressort				
⑨ Abschlussprofil					

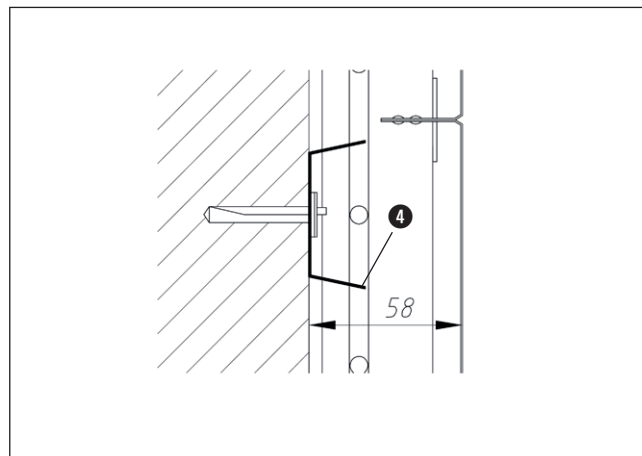
WAND 1
PAROI 1

Wandverkleidung - Klemmsystem
Cassettes carrées - Système clip-in

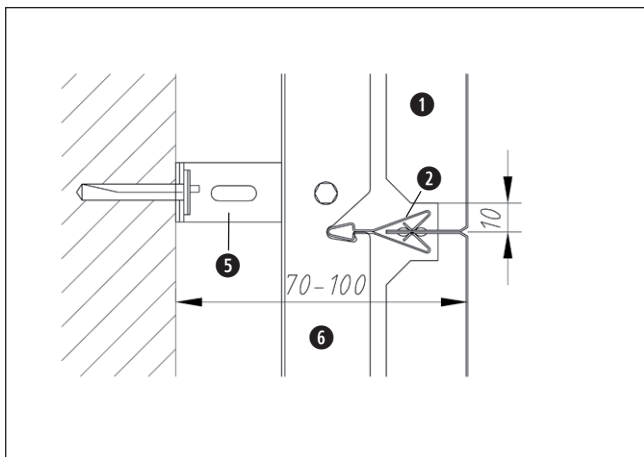
Details *Détails*



Vertikalschnitt
Coupe verticale



Horizontalschnitt
Coupe horizontale

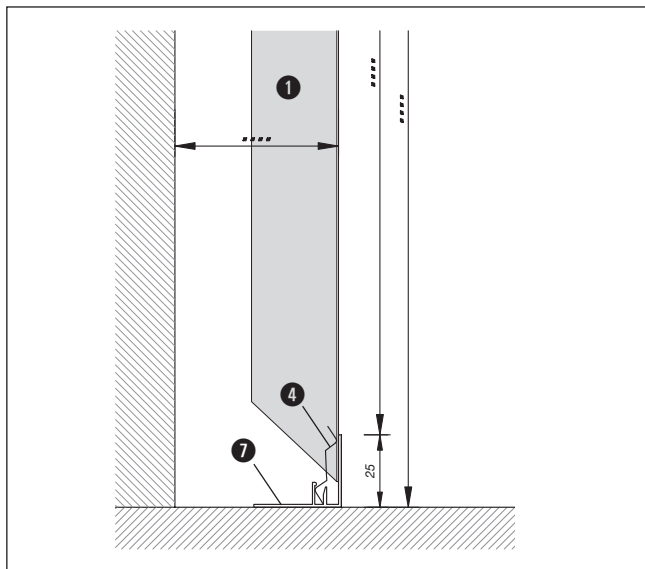


Wandverkleidung mit Modulprofil
Habillage mural avec profil modulaire

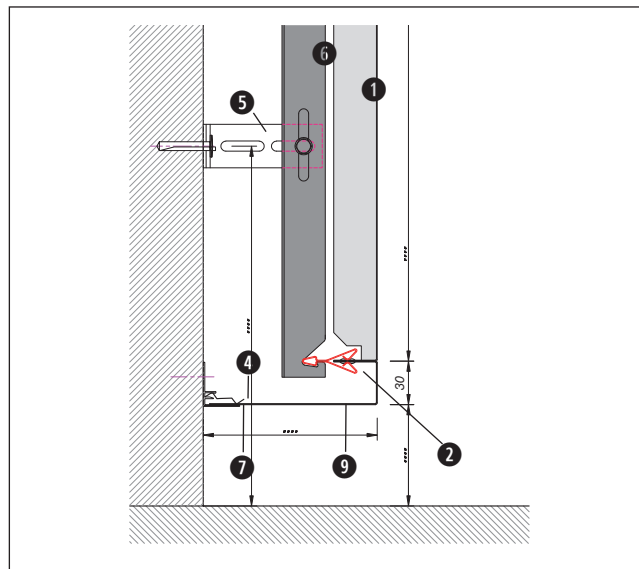
WAND 1
PAROI 1

Wandverkleidung - Klemmsystem
Cassettes carrées - Système clip-in

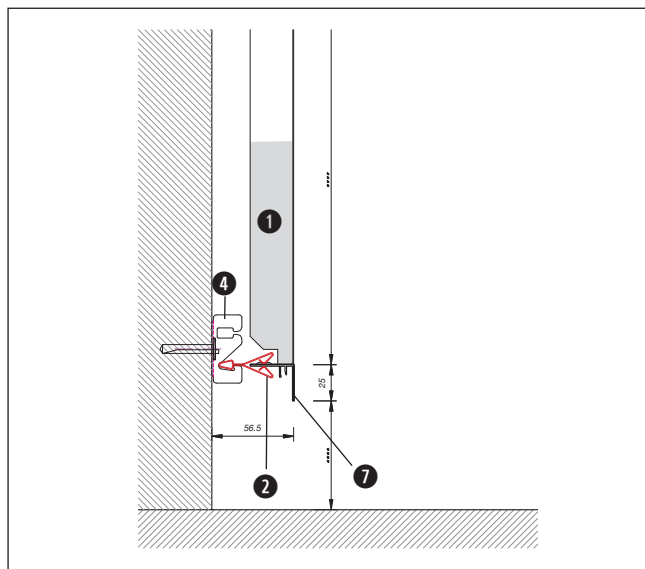
Anschlüsse *Détails*



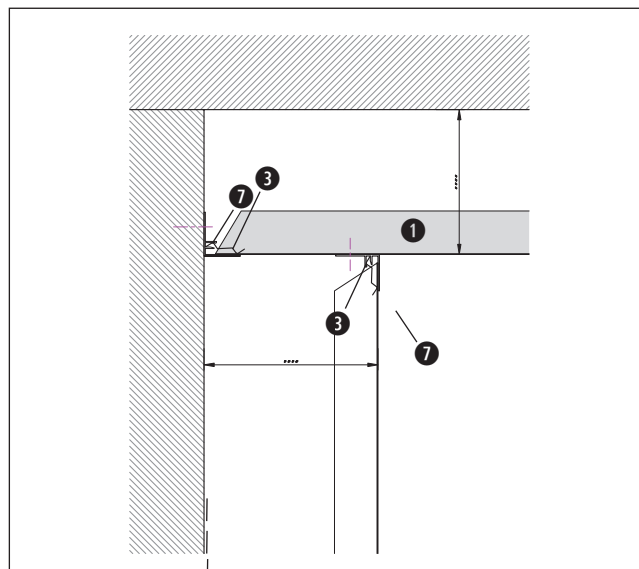
Bodenanschluss mit Federleiste
Raccord sol avec profil à clipper



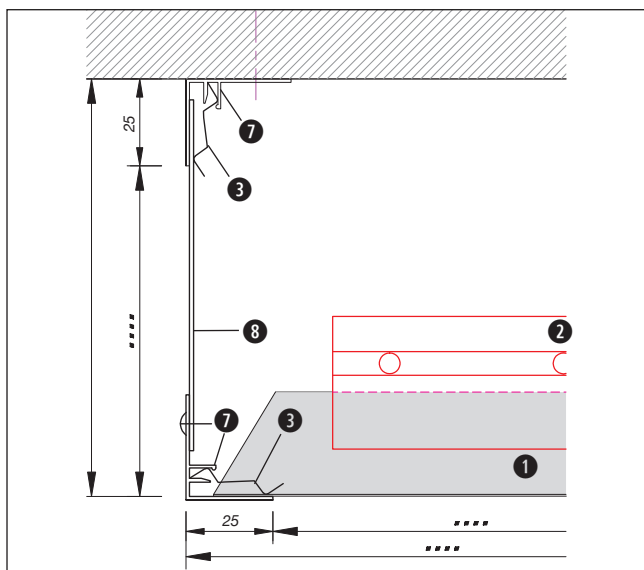
Abschluss mit Sockelleiste
Profil de finition bas



Abschluss mit Federleiste
Raccord sur profil à clipper



Anschluss mit Metaldecke
Raccord avec plafond métallique

**WAND 1
PAROI 1****Wandverkleidung - Klemmsystem
Cassettes carrées - Système clip-in**

Laibungsanschluss für Fenster und Türen

*Raccord pour fenêtres et portes*Mehr Details finden Sie im jeweiligen Bereich auf unserer Website www.fural.at bzw. im Deckenhandbuch.*Pour avoir plus de détails, veuillez consulter notre site web www.fural.at.***Material *Matière***

Verzinktes Stahlblech

*Acier galvanisé***Brandverhalten *Classe feu***

A1 - nicht brennbar nach EN 13501-1

*A1 - non combustible selon EN 13501-1***Schallabsorption *Absorption acoustique***

siehe Perforationen

*voir „perforations“***Normen *Normes***

-Die Komponenten entsprechen der DIN 18168 und der DIN EN 13964 inkl. CE-Kennzeichnung der Standardsysteme.

-Die Produktion erfolgt nach den Richtlinien der TAIM (Technischer Arbeitskreis industrieller Metalldeckenhersteller) sowie der FURAL-Werksnormen.

*-Les composants sont conformes à la DIN 18168 et à la DIN EN 13964 y compris certification CE des systèmes standards.**-la production se déroule selon directives de la TAIM ainsi que selon normalisations FURAL.***Deckengewicht pro m² *Poids au m²***

Stahl ca. 7 kg

*Acier env. 7 kg***Oberfläche *Revêtement de surface***

Pulverbeschichtet, ähnlich jeder RAL oder NCS-Farbe

*Peint à poudre par thermolaquage, s'approchant à toute teinte RAL ou NCS***Montage *Montage***

siehe Montagehinweise Fural, DIN 18168, DIN EN 13964 sowie TAIM

*voir instructions de montage Fural, DIN 18168, DIN EN 13964 et TAIM***Pflegehinweis *Instructions de nettoyage***

-Trockenreinigung: mit weichem Tuch (zB. Vileda)

-Feuchtreinigung: mit feuchtem, weichem Tuch, leichtes Reinigungsmittel verwenden. (zB. Glasreiniger, keine Scheuermilch bzw. Verdünnungen)

-Spezielle Reinigungshinweise auf Anfrage.

*-à sec: avec chiffon doux (p.ex. Vileda)**-humide: chiffon doux humide, légèrement imbibé de produit nettoyant (p. ex. nettoyant de vitre, pas de décapants au diluants)**-instructions spécifiques sur demande*