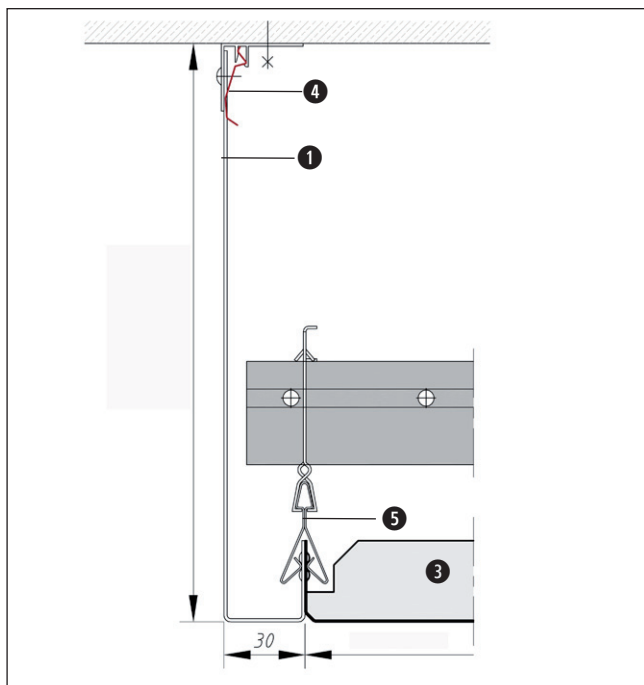


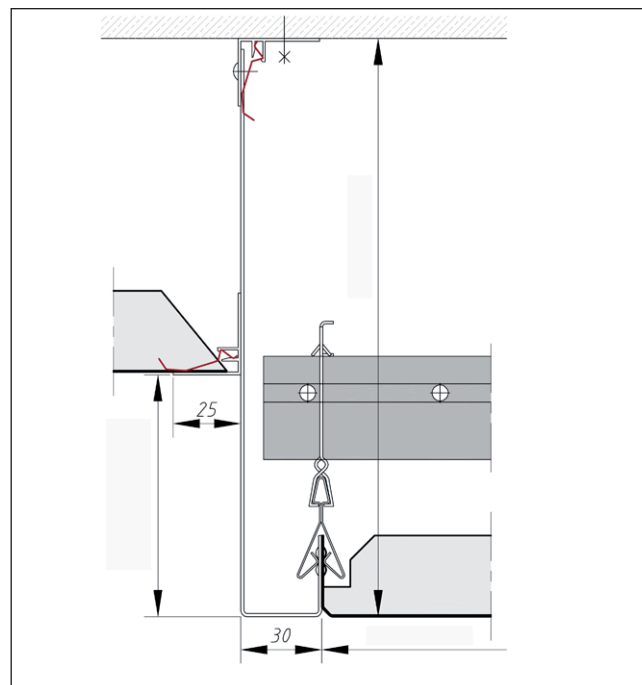
Zubehör
Accessoires

Schürzen - Klemmsystem
Retombées - Système Clip-in

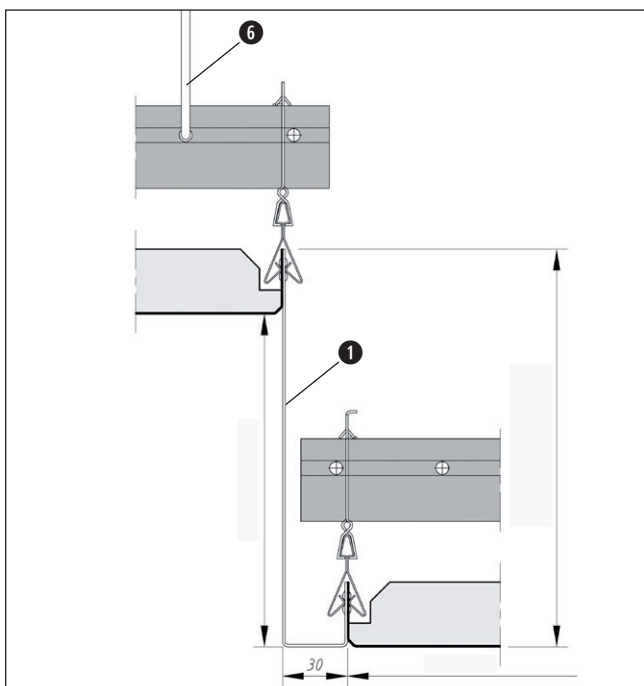
U-Schürze *Joints*



Die U-Schürze:
für den Montagebeginn mit ganzer Kassette
Retombée en U pour démarrage de montage avec cassette entière



Deckensprung: Schürze an Decke montiert
Retombée avec fixation au plafond brut

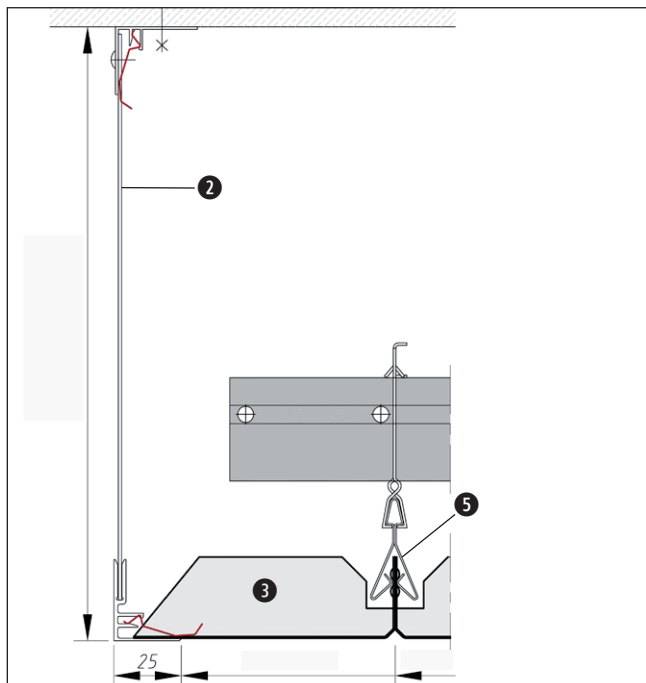


Schürzenhöhe = Deckensprung + 30
Hauteur retombée = hauteur plafond + 30

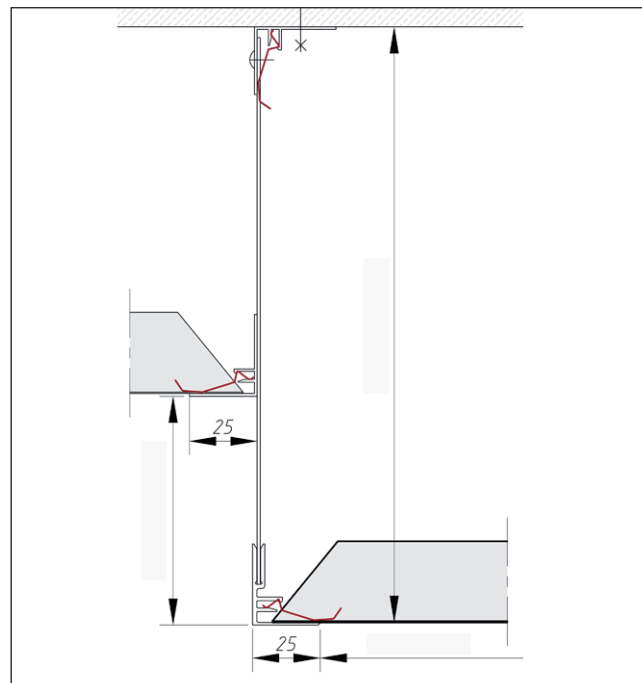
Zubehör
Accessoires

Schürzen - Klemmsystem
Retombées - Système clip-in

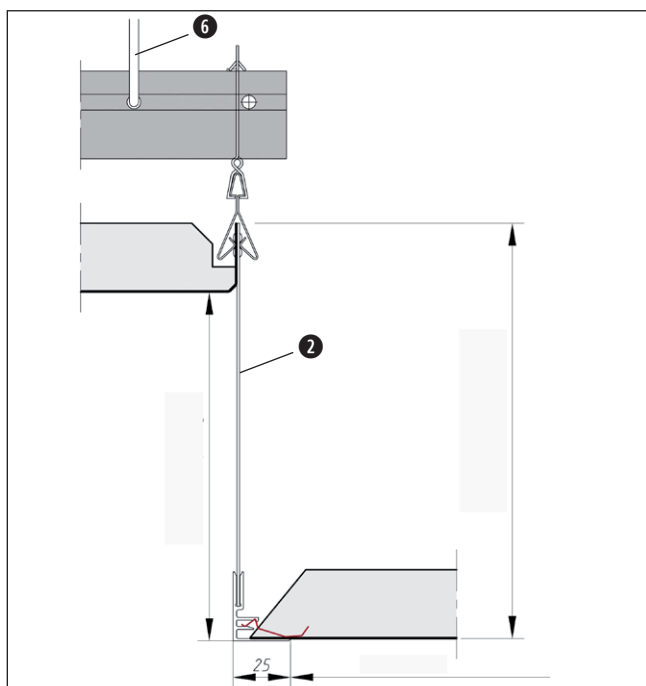
mit Federleiste *Détails*



Die Winkelschürze:
ideal bei Anschnittkassetten!
Retombée en L est idéale pour les cassettes coupées



Deckensprung: Schürze an Decke montiert
Retombée avec fixation au plafond brut



Schürzenhöhe = Deckensprung + 30
Hauteur retombée = hauteur plafond + 30

Benennung	Désignation
① Schürze mit U-Umbug	<i>Rail clip-in 16/38</i>
② Federleisten-Schürze (Al)	<i>Raccord linéaire</i>
③ Kassette	<i>Cassette</i>
④ Federleiste	<i>Profil mural pour clips</i>
⑤ Klemmschiene	<i>Rail clip-in</i>
⑥ Hänger	<i>Suspension</i>