

Rand

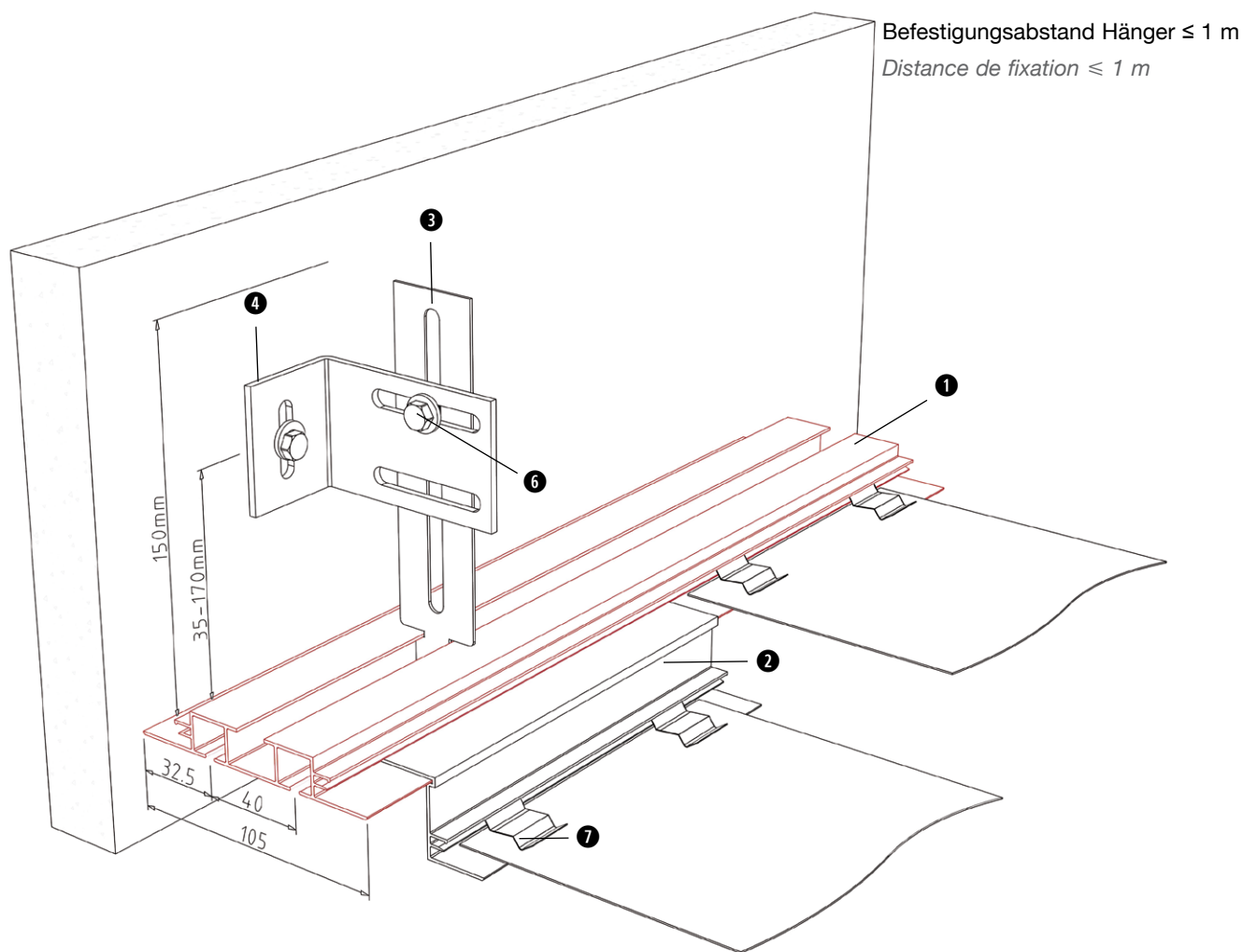
Vorhangschiene

FURAL – Vorhangschiene 2-läufig

Rail pour tenture

Ausführung und Verarbeitungsweise

Conseils de mise en oeuvre



Normbedarf:

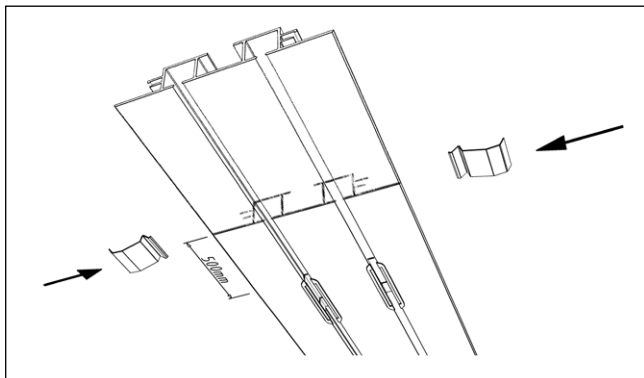
Besoin des composants standards

Benennung	Désignation
① FURAL - Vorhangschiene 2-läufig mit Liftschleuse	<i>FURAL - Double rail rideau</i>
② FVS-Schattenprofil	<i>Profil FVS en dénivelé</i>
③ Hängelasche	<i>Suspente</i>
④ Wandbefestigungswinkel	<i>Fixation murale</i>
⑤ FVS-Überlage (210 mm) für Montage mit Fries	<i>Rallonge FVS (210 mm) pour montage avec tôle périphérique</i>
⑥ Schraube M6 x 12 mm	<i>Boulon M6 x 12</i>
⑦ Fixierfeder	<i>Ressort</i>

Rand
Vorhangschiene

FURAL – Vorhangschiene 2-läufig
Rail pour tenture

Details *Détails*

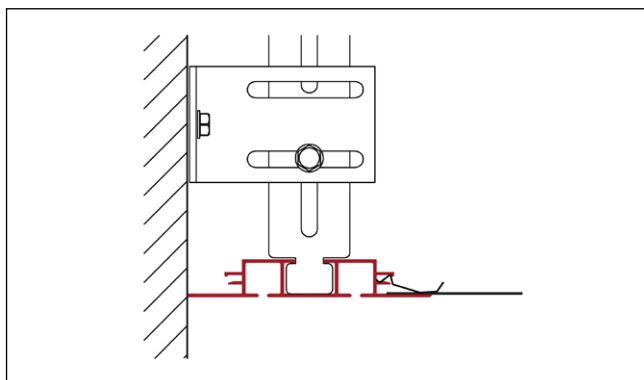


Liftschleusen werden werksmäßig eingebaut
Passage galets monté en usine

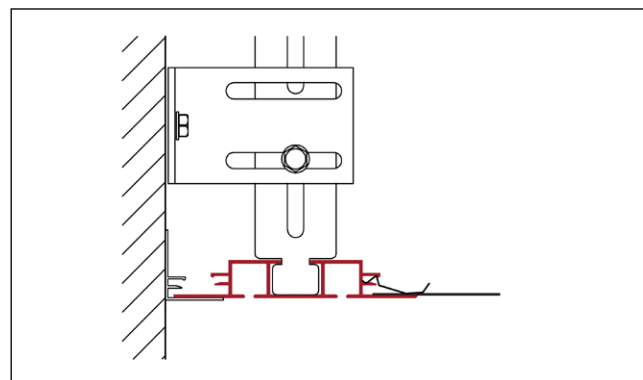
FURAL - Vorhangschiene werden aus präzisen Alu-Pressprofilen gefertigt und in Längen von 4 m lagermäßig geführt - Oberfläche wie Deckenkassette
Standard: RAL 9010

Les rails pour rideaux FURAL sont fabriqués en aluminium extrudé et sont disponibles en longueur de 4m. Finition identique aux éléments du faux-plafond.

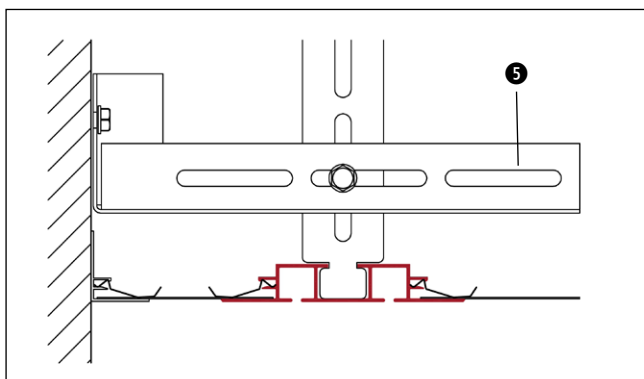
Ausführungsvariationen *Variantes d'exécution*



Eben
Montage plat



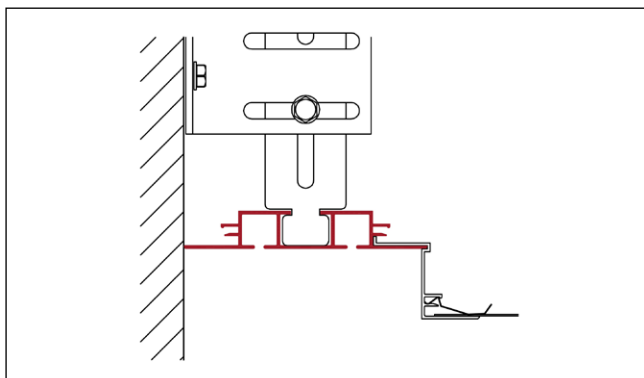
Eben mit Wandbefestigungswinkel
Montage avec cornière murale



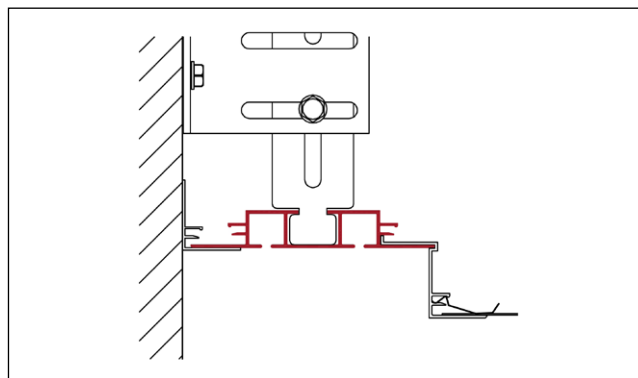
Eben mit FVS-Überlage (210 mm) für Montage mit Fries
Montage avec tôle périphérique

Rand
Vorhangschiene

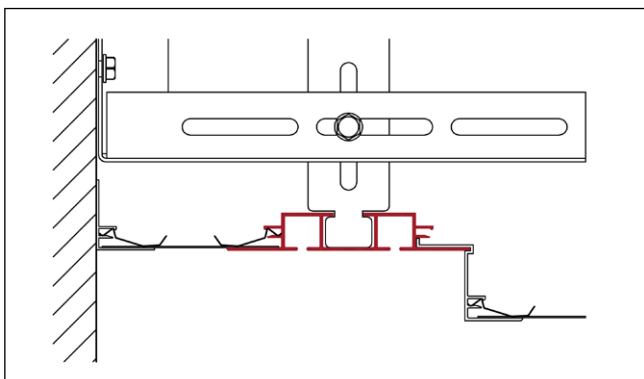
FURAL – Vorhangschiene 2-läufig
Rail pour tenture



Versenkt
En dénivelé



Versenkt mit Wandbefestigungswinkel
En dénivelé avec cornière murale



Versenkt mit FVS - Schattenprofil
En dénivelé avec profil FVS

Mehr Details finden Sie im jeweiligen Bereich auf unserer Website www.fural.at bzw. im Deckenhandbuch.
Pour avoir plus de détails, veuillez consulter notre site web www.fural.at.

Material *Matière*

Aluminium
Aluminium

Brandverhalten *Classe feu*

A1 - nicht brennbar nach EN 13501-1
A1 - non combustible selon EN 13501-1

Oberfläche *Revêtement de surface*

Pulverbeschichtet, ähnlich jeder RAL oder NCS-Farbe
Peint à poudre par thermolaquage, s'approchant à toute teinte RAL ou NCS

Montage *Montage*

siehe Montagehinweise Fural, DIN 18168, DIN EN 13964 sowie TAIM
voir instructions de montage Fural, DIN 18168, DIN EN 13964 et TAIM

Rand
Vorhangschiene

FURAL – Vorhangschiene 2-läufig
Rail pour tenture

Normen Normes

-Die Komponenten entsprechen der DIN 18168 und der DIN EN 13964 inkl. CE-Kennzeichnung der Standardsysteme.

-Die Produktion erfolgt nach den Richtlinien der TAIM (Technischer Arbeitskreis industrieller Metalldeckenhersteller) sowie der FURAL-Werksnormen.

-Les composants sont conformes à la DIN 18168 et à la DIN EN 13964 y compris certification CE des systèmes standards.

-la production se déroule selon directives de la TAIM ainsi que selon normalisations FURAL.

Pflegehinweis Instructions de nettoyage

-Trockenreinigung: mit weichem Tuch (zB. Vileda)

-Feuchtreinigung: mit feuchtem, weichem Tuch, leichtes Reinigungsmittel verwenden. (zB. Glasreiniger, keine Scheuermilch bzw. Verdünnungen)

-Spezielle Reinigungshinweise auf Anfrage.

-à sec: avec chiffon doux (p.ex. Vileda)

-humide: chiffon doux humide, légèrement imbibé de produit nettoyant (p. ex. nettoyant de vitre, pas de décapants au diluants)

-instructions spécifiques sur demande