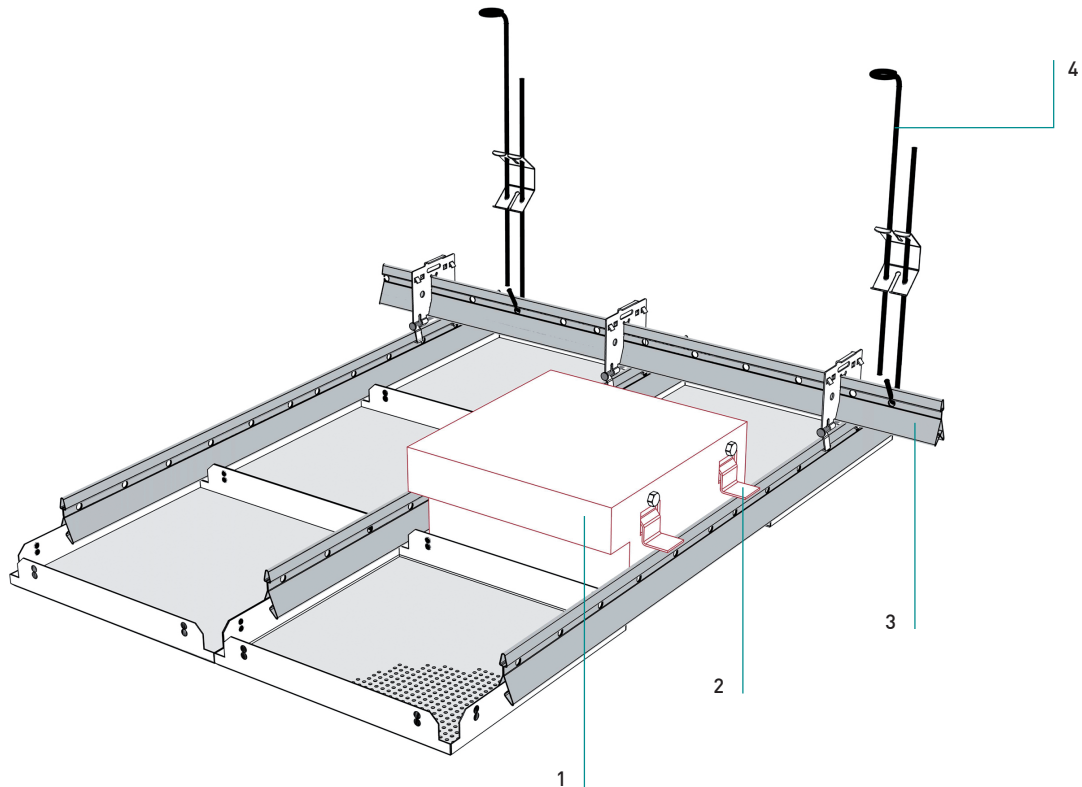




LEUCHTENEINBAU - QUADRATLEUCHTE INSTALLATION OF LIGHT FITTINGS

Leuchteneinbau - Quadratleuchte

Intégration du luminaire : luminaire carré

für Klemmsystem - Quadratkassetten
pour système clip-in - cassettes carrées**Leuchteneinbau**

- Einbauleuchte ① im Modul 625 / 625 oder 600 / 600 mm
- Montage der Befestigungswinkel ②
- Auflegen der Leuchten auf Klemmschiene.
- Leuchte ist separat abzuhängen (nicht dargestellt).
- Sicherung gegen Herunterfallen lt. Einbauvorschrift des Leuchtenherstellers.

Intégration du luminaire :

- Luminaire ① pour module 625/625 ou 600/600 mm
- Montage des cornières posés sur le profil de clipage ②
- Luminaire à suspendre de manière indépendante (non-illustré)
- sécurisation contre chute selon instructions du fabricant du luminaire

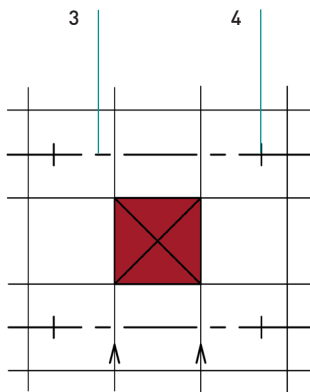
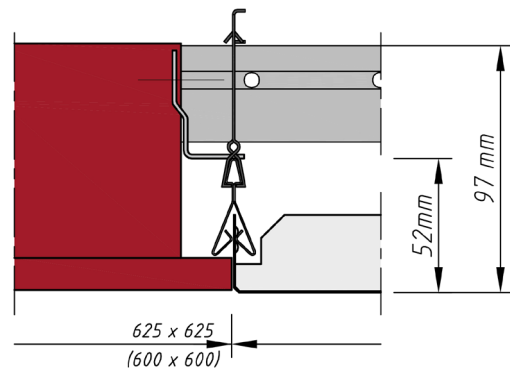
Normbedarf

Besoin des composants standards

Einbauleuchte	1
Luminaire à intégrer	
Befestigungswinkel (-garnitur)*	2
Cornière de fixation*	
Klemmschiene als Rostprofil	3
Profil de clipage utilisé comme profil primaire	
Deckenhänger	4
Suspente	
*Befestigungswinkel (-garnitur) ist immer Bestandteil der Leuchtenlieferung	
*Les accessoires de fixation font partie de la livraison du luminaire	

Leuchteneinbau - Quadratleuchte

Intégration du luminaire : luminaire carré

Unteransicht
Vue du dessousSchnitt: Leuchte / Rostprofil
Coupe luminaire et cornière perforée**Material**

Matière

Verzinktes Stahlblech

Acier galvanisé

Brandverhalten

Classe feu

A1 - nicht brennbar nach EN 13501-1

A1 - non combustible selon EN 13501-1

Normen

Normes

- Die Komponenten entsprechen der DIN 18168 und der DIN EN 13964 inkl. CE-Kennzeichnung der Standardsysteme.
- Die Produktion erfolgt nach den Richtlinien der TAIM (Technischer Arbeitskreis industrieller Metalldeckenhersteller) sowie der Fural-Werksnormen.
- Les composants sont conformes à la DIN 18168 et à la DIN EN 13964 y compris certification CE des systèmes standards.
- La production se déroule selon directives de la TAIM ainsi que selon normalisations Fural.

Oberfläche

Revêtement de surface

Pulverbeschichtet, ähnlich jeder RAL oder NCS-Farbe

Peint à poudre par thermolaquage, s'approchant à toute teinte RAL ou NCS

Montage

Montage

siehe Montagehinweise Fural, DIN 18168, DIN EN 13964 sowie TAIM.

voir instructions de montage Fural, DIN 18168, DIN EN 13964 et TAIM.

Brandstabilität

Stabilité au feu

30 Minuten nach NBN 713.020. Nähere Auskünfte auf Anfrage

30 minutes selon NBN 713.020. Informations sur demande.