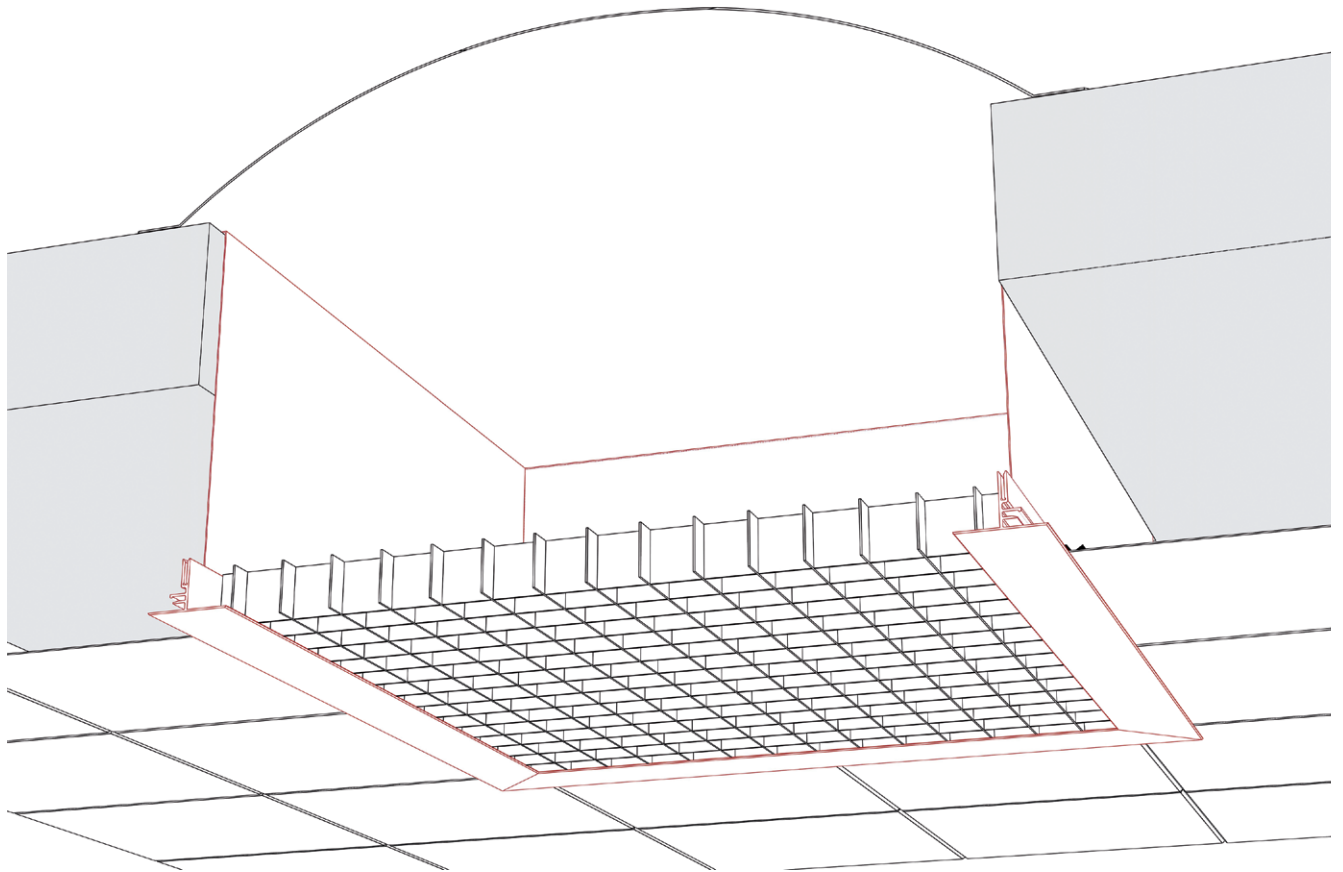


LICHTSCHACHT AUS METALL



Lichtschachtverkleidung aus Metall

Habillage pour puits de lumière en métal

mit oder ohne untere Abdeckung
avec ou sans recouvrement inférieur**Lichtschachteinfassungen:**

Vorgefertigte, beschichtete Metallschürzen nach Naturmaß mit unterer Einfassung aus dem Lichtschachtprofil (Pressprofil). Einseitig mit Federleistenanschluss.

Habillage de puits de lumière:

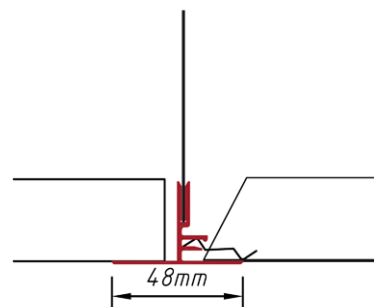
retombée en tôle préfabriquée avec profil de finition bas.

Lichtkuppelabdeckung nach Angabe oder offen aus:

- Raster
- Acryl
- Glas

Recouvrement du puits de lumière en:

- quadrillage
- acrylique
- verre

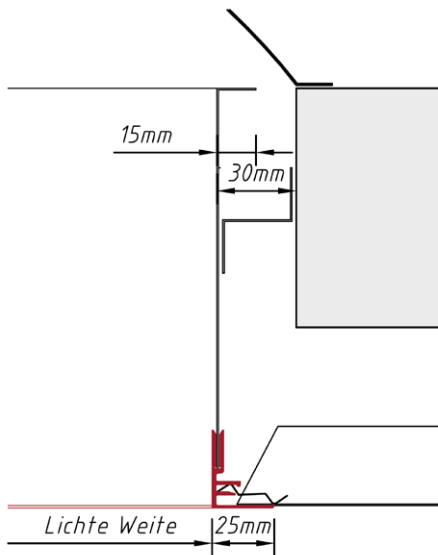


Lichtsachtverkleidung aus Metall

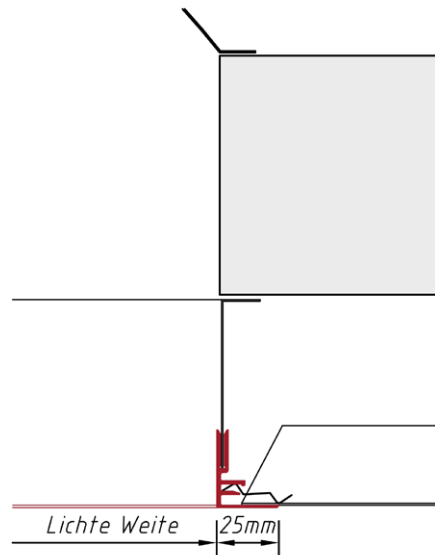
Cassettes carrées - Système clip-in

Lichtsachtverkleidung

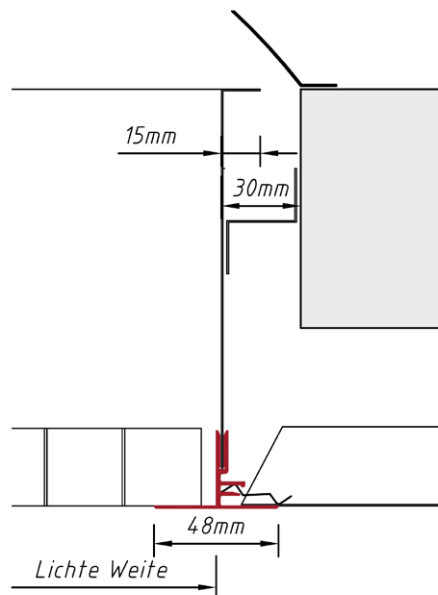
avec ou sans recouvrement inférieur



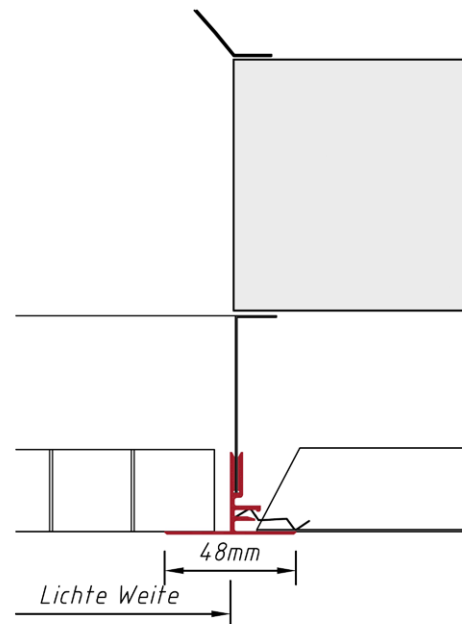
Verkleidung ohne Abdeckung und seitlichem Schürzenabschlussprofil
Habillage sans recouvrement et profil de finition de retombée



Lichtsachtverkleidung ohne Abdeckung - Anschluss von unten
Puits de lumière sans recouvrement - raccord par le bas



Verkleidung mit Abdeckung und seitlichem Schürzenabschlussprofil
Habillage avec recouvrement et profil de finition de retombée



Lichtsachtverkleidung mit Abdeckung - Anschluss von unten
Puits de lumière avec recouvrement - raccord par le bas

Lichtschachtverkleidung aus Metall

Habillage pour puits de lumière en métal

Material

Matière

Verzinktes Stahlblech, Aluminium

Acier galvanisé, Aluminium

Brandverhalten

Classe feu

A1 - nicht brennbar nach EN 13501-1

A1 - non combustible selon EN 13501-1

Schallabsorption

Absorption acoustique

siehe Handbuch Geprüfte Akustik bzw. Datenblatt
voir documentation «Acoustique certifiée» ou
fiche technique

Normen

Normes

- Die Komponenten entsprechen der DIN 18168, PN-B-02151-4 und der EN 13964 inkl. CE-Kennzeichnung der Standardsysteme.
- Die Produktion erfolgt nach den Richtlinien der TAIM (Technischer Arbeitskreis industrieller Metalldeckenhersteller) sowie der Fural-Werksnormen.
- Les composants sont conformes à la DIN 18168 et à la DIN EN 13964 y compris certification CE des systèmes standards.
- La production se déroule selon directives de la TAIM ainsi que selon normalisations Fural.

Brandstabilität

Stabilité au feu

30 Minuten nach NBN 713.020. Nähere Auskünfte
auf Anfrage

30 minutes selon NBN 713.020. Informations sur
demande.

Deckengewicht pro m²Poids au m²

Aluminium ca. 4 kg; Stahl ca. 7 kg

Aluminium env. 4 kg; acier env. 7 kg

Oberfläche

Revêtement de surface

Pulverbeschichtet, ähnlich jeder RAL oder NCS-
Farbe

Peint à poudre par thermolaquage, s'approchant
à toute teinte RAL ou NCS

Montage

Montage

siehe Montagehinweise Fural, DIN 18168, EN
13964 sowie TAIM.

Voir instructions de montage Fural, DIN 18168,
DIN EN 13964 et TAIM.

Pflegehinweis

Instructions de nettoyage

- Trockenreinigung: mit weichem Tuch
(zB. Vileda)
- Feuchtreinigung: mit feuchtem, weichem
Tuch, leichtes Reinigungsmittel verwenden.
(zB. Glasreiniger, keine Scheuermilch bzw.
Verdünnungen)
- Spezielle Reinigungshinweise auf Anfrage.
- À sec: avec chiffon doux (p.ex. Vileda)
- Humide: chiffon doux humide, légèrement
imbibé de produit nettoyant (p. ex. nettoyant
de vitre, pas de décapants au diluants)
- Instructions spécifiques sur demande