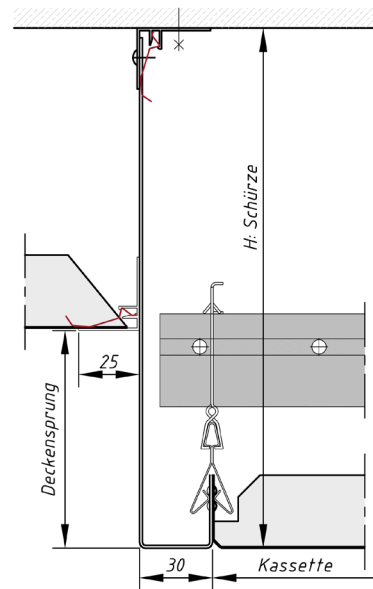
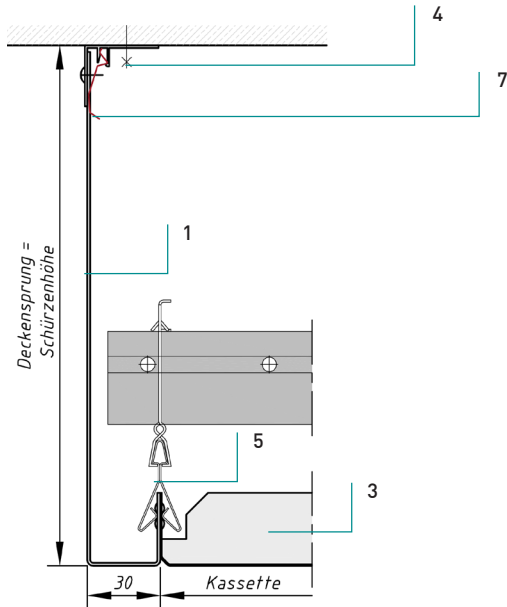


SCHÜRZEN - KLEMMSYSTEM
APRONS - CLIP IN SYSTEM



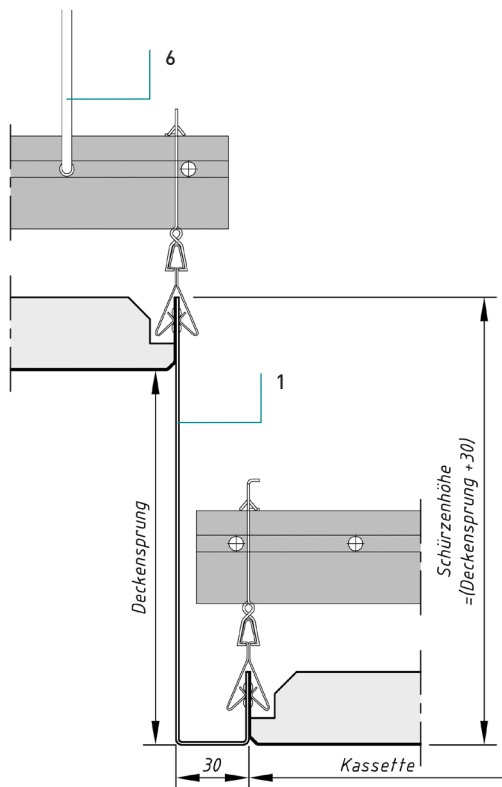
Schürzen - Klemmsystem
Retombées - Système Clip-in

U-Schürze
Retombées



Die U-Schürze: für den Montagebeginn mit ganzer Kassette
Retombée en U pour démarrage de montage avec cassette
entière

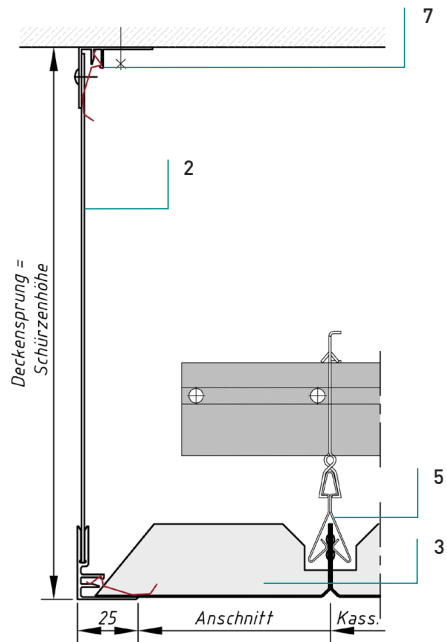
Deckensprung: Schürze an Decke montiert
Retombée avec fixation au plafond brut



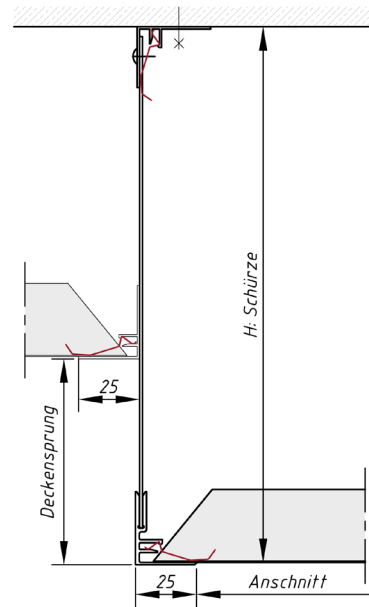
Schürzenhöhe = Deckensprung + 30
Hauteur retombée = hauteur plafond + 30

Schürzen - Klemmsystem
Retombées - Système clip-in

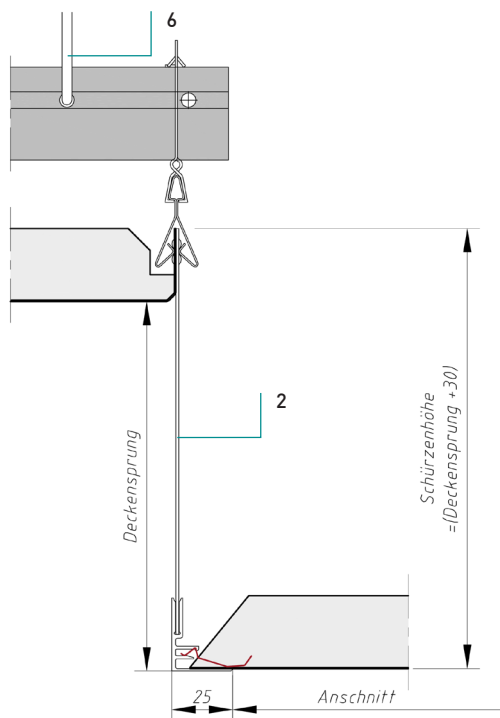
mit Federleiste
avec profil mural pour clips



Die Winkelschürze: ideal bei Anschnittkassetten!
Retombée en L est idéale pour les cassettes coupées



Deckensprung: Schürze an Decke montiert
Retombée avec fixation au plafond brut



Schürzenhöhe = Deckensprung + 30
Hauteur retombée = hauteur plafond + 30

Benennung
Désignation

Schürze mit U-Umbug	1
Retombée avec pli en U	
Federleisten-Schürze (Al)	2
Profil pour ressorts avec retombée	
Kassette	3
Cassette	
Federleiste	4
Profil mural pour clips	
Klemmschiene	5
Rail clip-in	
Hänger	6
Suspension	
Fixierfeder	7
Ressort	