

KLK 1.2.3.4 HYGIENE



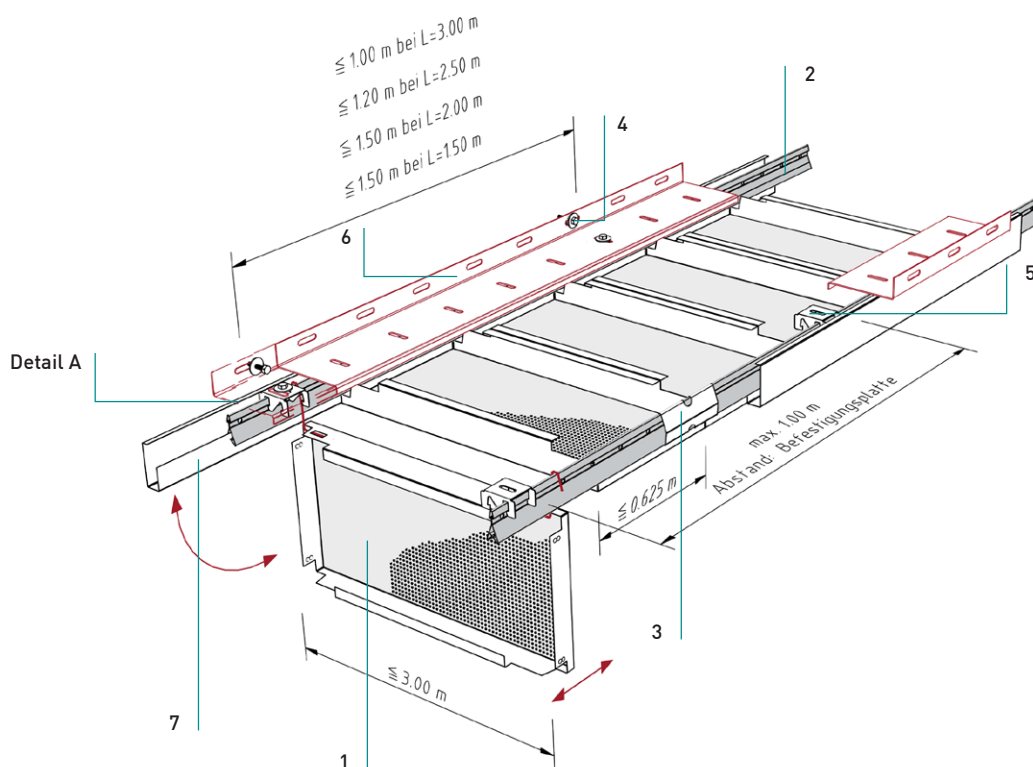
KLK 1.2.3.4 Hygiene

Langfeldkassetten – Klemmsystem

Panneaux rectangulaires - Système Clip-in

Hygienedecke Gang

Plafond pour salle blanche - couloir



Normbedarf pro m²
Quantité par m²

	L=3,0 m	L=2,5 m	L=2,0 m	L=1,5 m	
Langfeldkassette	1				
Panneau rectangulaire					
Klemmschiene 16/38	2	0,67	0,80	1,00	1,34 Laufmeter
Rail clip-in 16/38					m1
Längsverbinder	3	0,17	0,20	0,25	0,34 Stück
Raccord linéaire					Pc.
Schraube M6, komplett	4	0,67	0,67	0,67	0,89 Stück
Boulon M6 complet					Pc.
Befestigungsplatte	5	0,67	0,67	0,67	0,89 Stück
Plaque de fixation					Pc.
Wandwinkel-Hospital	6	0,67	0,80	1,00	1,34 Laufmeter
Cornière murale hospital					m1
Schattenprofil-Hospital	7	0,67	0,80	1,00	1,34 Laufmeter
Profil à joint creux hospital					m1
DOOR-Bügel je nach Kassettenformat	8				
Crochet „Door“ selon format du panneau					

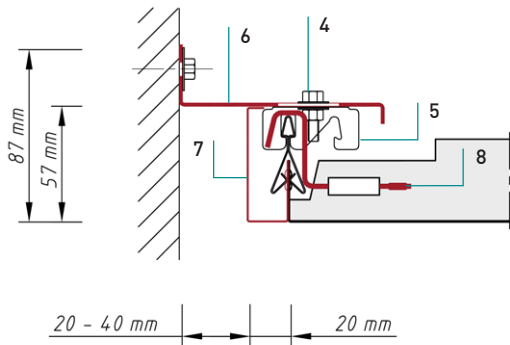
KLK 1.2.3.4 Hygiene

Langfeldkassetten – Klemmsystem

Panneaux rectangulaires - Système Clip-in

Details

Détails



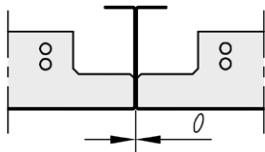
Detail A

Détail A

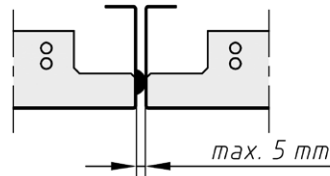
- Montage der Kassette mit Wandwinkel und Schattenprofil
- Montage des cassettes avec cornière murale et profil à joint creux

Längsstege

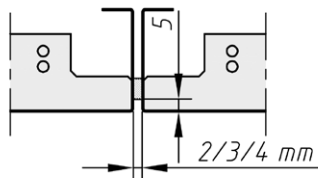
Bord longitudinaux



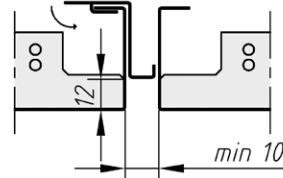
0-Fuge
0-joint



Distanzprägung
Emboutissage



Dichtband
Bande mousse



Fugenprofil - Farbe nach Wahl
Profilé de jonction - couleur au choix

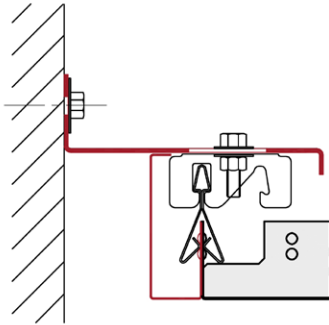
KLK 1.2.3.4 Hygiene

Langfeldkassetten – Klemmsystem

Panneaux rectangulaires - Système Clip-in

Randabschlüsse

Raccords muraux



Randabschluss mit durchgehendem Wandwinkel

Raccord mural avec profil mural continu

KLK 1.2.3.4 Hygiene

Langfeldkassetten – Klemmsystem

Panneaux rectangulaires - Système Clip-in

Material

Matière

Verzinktes Stahlblech, Aluminium

Acier galvanisé, Aluminium

Brandverhalten

Classe feu

A1 - nicht brennbar nach EN 13501-1

A1 - non combustible selon EN 13501-1

Normen

Normes

- Die Komponenten entsprechen der DIN 18168, PN-B-02151-4 und der EN 13964 inkl. CE-Kennzeichnung der Standardsysteme.
- Die Produktion erfolgt nach den Richtlinien der TAIM (Technischer Arbeitskreis industrieller Metalldeckenhersteller) sowie der Fural-Werksnormen.
- Les composants sont conformes à la DIN 18168 et à la DIN EN 13964 y compris certification CE des systèmes standards.
- La production se déroule selon directives de la TAIM ainsi que selon normalisations Fural.

Brandstabilität

Stabilité au feu

30 Minuten nach NBN 713.020. Nähere Auskünfte auf Anfrage

30 minutes selon NBN 713.020. Informations sur demande.

Deckengewicht pro m²Poids au m²

Aluminium ca. 4 kg; Stahl ca. 7 kg

Aluminium env. 4 kg; acier env. 7 kg

Oberfläche

Revêtement de surface

Pulverbeschichtet oder mit Parzifal-Hydrorein-brenn-Lackierung, ähnlich jeder RAL oder NCS-Farbe

Thermolaqué après poudrage ou avec hydrolaquage PARZIFAL, coloris similaire RAL ou NCS au choix

Montage

Montage

siehe Montagehinweise Fural, DIN 18168, DIN EN 13964 sowie TAIM.

Voir instructions de montage Fural, DIN 18168, DIN EN 13964 et TAIM.

Pflegehinweis

Instructions de nettoyage

- Trockenreinigung: mit weichem Tuch (zB. Vileda)
- Feuchtreinigung: mit feuchtem, weichem Tuch, leichtes Reinigungsmittel verwenden. (zB. Glasreiniger, keine Scheuermilch bzw. Verdünnungen)
- Spezielle Reinigungshinweise auf Anfrage.
- À sec: avec chiffon doux (p.ex. Vileda)
- Humide: chiffon doux humide, légèrement imbibé de produit nettoyant (p. ex. nettoyant de vitre, pas de décapants au diluants)
- Instructions spécifiques sur demande