

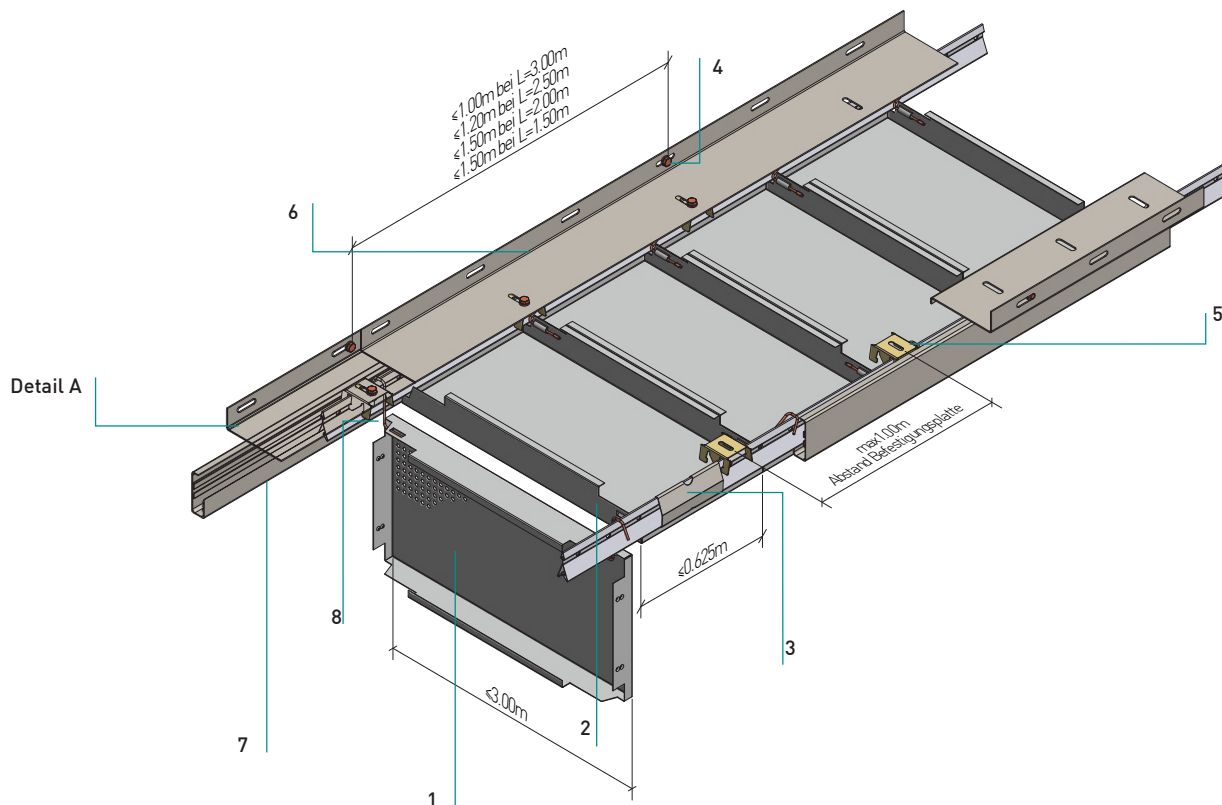
KLK 1.2.3.4



KLK 1.2.3.4

Langfeldkassetten – Klemmsystem
Panneaux rectangulaires - Système Clip-in

Gangdecke „DOOR“ -
geschlossene Schattenfuge
Plafond pour salle blanche - couloir



Normbedarf pro m²
Quantité par m²

		L=3,0 m	L=2,5 m	L=2,0 m	L=1,5 m	
Langfeldkassette	1					
Panneaux rectangulaires (3000008) Klemmschiene 16/38	2	0,67	0,80	1,00	1,34	Laufmeter m1
Rail clip-in 16/38 (3000010) Längsverbinder	3	0,17	0,20	0,25	0,34	Stück Pc.
Raccord linéaire Schraube M6, komplett	4	0,67	0,67	0,67	0,89	Stück Pc.
Boulon M6 complet (3000007) Befestigungsplatte	5	0,67	0,67	0,67	0,89	Stück Pc.
Plaquette de fixation (3070036) Wandwinkel-Hospital	6	0,67	0,80	1,00	1,34	Laufmeter m1
Cornière murale hospital (3080053) Schattenprofil Alu	7	0,67	0,80	1,00	1,34	Laufmeter m1
Profil joint creux en aluminium (4000003) DOOR-Bügel	8					
Crochet „Door“						

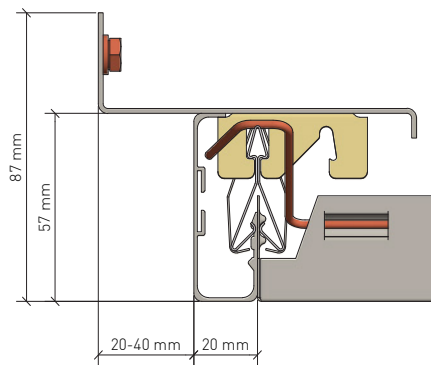
KLK 1.2.3.4

Langfeldkassetten – Klemmsystem

Panneaux rectangulaires - Système Clip-in

Details

Détails



Detail A

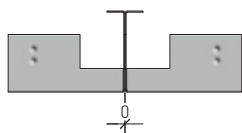
Détail A

Montage der Kassette mit Wandwinkel und Schattenprofil

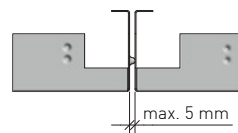
Montage des cassettes avec cornière murale et profil à joint creux

Längsstege

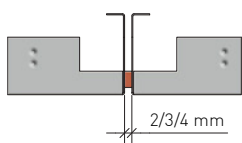
Bord longitudinaux



0-Fuge
0-joint



Distanzprägung
Emboutissage



Dichtband
Bande mousse

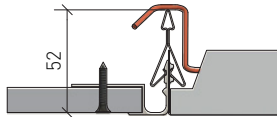
KLK 1.2.3.4

Langfeldkassetten – Klemmsystem

Panneaux rectangulaires - Système Clip-in

Randabschlüsse

Raccords muraux



Anschluss Gipskartonfries

Raccord sur périphérie en plaque de plâtre

KLK 1.2.3.4

Langfeldkassetten – Klemmsystem
Panneaux rectangulaires - Système Clip-in

Material

Matière

Verzinktes Stahlblech, Aluminium
Acier galvanisé, Aluminium

Brandverhalten

Classe feu

A1 - nicht brennbar nach EN 13501-1
A1 - non combustible selon EN 13501-1

Schallabsorption

Absorption acoustique

siehe Handbuch Geprüfte Akustik bzw. Datenblatt
voir documentation «Acoustique certifiée» ou
fiche technique

Normen

Normes

- Die Komponenten entsprechen der DIN 18168, PN-B-02151-4 und der EN 13964 inkl. CE Kennzeichnung der Standardsysteme.
- Die Produktion erfolgt nach den Richtlinien der TAIM (Technischer Arbeitskreis industrieller Metalldeckenhersteller) sowie der Fural-Werksnormen.
- Les composants sont conformes à la DIN 18168 et à la DIN EN 13964 y compris certification CE des systèmes standards.
- La production se déroule selon directives de la TAIM ainsi que selon normalisations Fural.

Brandstabilität

Stabilité au feu

30 Minuten nach NBN 713.020. Nähere Auskünfte auf Anfrage
30 minutes selon NBN 713.020. Informations sur demande.

Deckengewicht pro m²Poids au m²

Aluminium ca. 5 kg; Stahl ca. 8 kg
Aluminium env. 5 kg; acier env. 8 kg

Oberfläche

Revêtement de surface

Pulverbeschichtet oder mit Parzifal-Hydrorein-
brenn-Lackierung, ähnlich jeder RAL oder
NCS-Farbe

Thermolaqué après poudrage ou avec
hydrolaquage PARZIFAL, coloris similaire RAL ou
NCS au choix

Montage

Montage

siehe Montagehinweise Fural, DIN 18168, DIN EN
13964 sowie TAIM.

Voir instructions de montage Fural, DIN 18168,
DIN EN 13964 et TAIM.

Pflegehinweis

Instructions de nettoyage

- Trockenreinigung: mit weichem Tuch (z.B. Vileda)
- Feuchtreinigung: mit feuchtem, weichem Tuch, leichtes Reinigungsmittel verwenden. (z.B. Glasreiniger, keine Scheuermilch bzw. Verdünnungen)
- Spezielle Reinigungshinweise auf Anfrage.
- À sec: avec chiffon doux (p.ex. Vileda)
- Humide: chiffon doux humide, légèrement imbibé de produit nettoyant (p. ex. nettoyant de vitre, pas de décapants au diluants)
- Instructions spécifiques sur demande

KLK 1.2.3.4

Langfeldkassetten – Klemmsystem
Panneaux rectangulaires - Système Clip-in

VOC

VOC

Die Richtwerte des AgBB - Bewertungsschemas für VOC aus Bauprodukten werden eingehalten. Les valeurs indicatives du schéma d'évaluation de l'AgBB (comité d'évaluation de l'impact sur la santé des produits du bâtiment) concernant les composés organiques volatils (COV), sont respectées.

Nachhaltigkeit

Durabilité

Für unsere Produkte gibt es Umweltdeklarationen (EPDs). Metalle können dem bewährten Metallrecyclingprozess zugeführt werden. Die Recyclingquote bei Stahl beträgt laut EPD 99,4 % und bei Aluminium 85 %. EPD. Die Referenz-Nutzungsdauer von Metalldecken liegt gemäß den Nutzungsdauern von Bauteilen nach dem Bewertungssystem Nachhaltiges Bauen /BBSR Tabelle 2017/ bei über 50 Jahren. Das Produkt unterliegt keiner physischen Alterung über die Lebensdauer. Bei bestimmungsgemäßer Verwendung entsteht während der Lebensdauer und bei Revisionsarbeiten kein Abrieb. Die Metalldeckensysteme können ohne Beschädigung abgenommen und im Rahmen einer Zweitnutzung einfach wiederverwendet werden.

Nos produits disposent de déclarations environnementales (EPD). Les métaux peuvent être intégrés au processus éprouvé de recyclage des métaux. Selon l'EPD, le taux de recyclage de l'acier est de 99,4 % et celui de l'aluminium de 85 %. La durée de vie de référence des plafonds métalliques est supérieure à 50 ans selon la durée de vie des composants selon le Sustainable Building Assessment System /BBSR Table 2017/. Le produit n'est pas soumis à un vieillissement physique au cours de sa durée de vie. Lorsqu'il est utilisé comme prévu, aucune abrasion ne se produit pendant sa durée de vie et lors des travaux de maintenance. Les systèmes de plafonds métalliques peuvent être retirés sans dommage et facilement réutilisés pour une seconde utilisation.

CO2

CO2

Fural berechnet transparent die CO2^e-Emissionen der Metalldecke je m² und bietet alternativ Stahlsorten zur Einsparung von CO2-Emissionen an.

Fural calcule de manière transparente les émissions de CO2^e du plafond métallique par m² et propose des types d'acier alternatifs pour réduire les émissions de CO2.

Hygiene

Hygiène

Metalloberflächen haben eine geschlossene und harte Oberfläche, sind staub- und faserfrei und lassen sich dadurch leicht reinigen und desinfizieren. Sie saugen keine Flüssigkeiten (z.B. eingefärbtes Hautdesinfektionsmittel) auf - lassen sich rückstandslos entfernen.

Les surfaces métalliques ont une surface fermée et dure, sont exemptes de poussière et de fibres et peuvent donc être facilement nettoyées et désinfectées. Elles n'absorbent pas les liquides (ex. : désinfectant dermatologique) - peuvent être enlevés sans laisser de résidus.

