

KLK 1.2.2.3



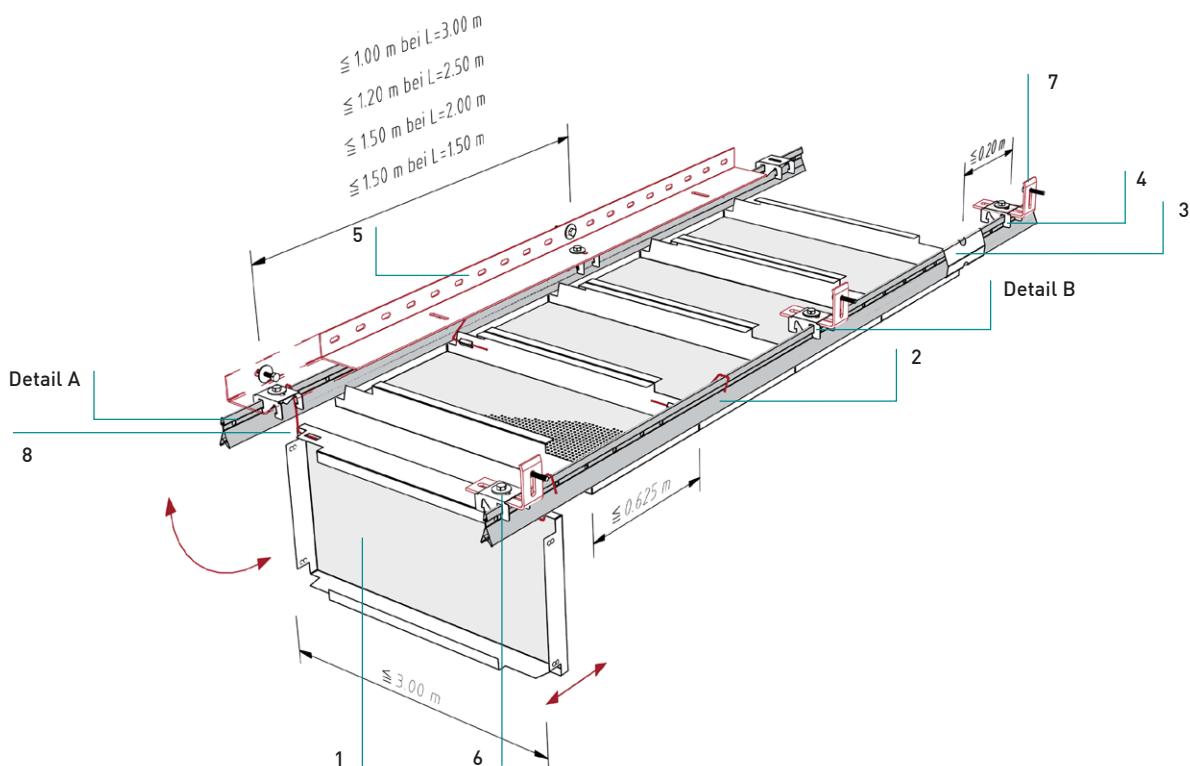
KLK 1.2.2.3

Langfeldkassetten – Klemmsystem

Panneaux rectangulaires - Système Clip-in

Gangdecke „DOOR“ - abklappbar

Couloir „Door“ rabattable



Normbedarf pro m<sup>2</sup>  
Quantité par m<sup>2</sup>

	L=3,0 m	L=2,5 m	L=2,0 m	L=1,5 m	
Langfeldkassette	1				
Panneau rectangulaire	2	0,67	0,80	1,00	1,34
Klemmschiene 16/38					Laufmeter
Rail clip-in 16/38					m1
Längsverbinder	3	0,17	0,20	0,25	0,34
Raccord linéaire					Stück
Befestigungsplatte	4	0,67	0,67	0,67	0,89
Plaque de fixation					Stück
Randwinkel 30 / 90	5	0,67	0,80	1,00	1,34
Profil mural					Laufmeter
Schraube M6, komplett	6	0,67	0,67	0,67	0,89
Boulon M6 complet					Stück
Universal Befestigungswinkel	7	0,67	0,67	0,67	0,89
Cornière de fixation universelle					Stück
DOOR-Bügel je nach Kassettenformat	8				0,89
Crochet „Door“ selon format du panneau					Pc.

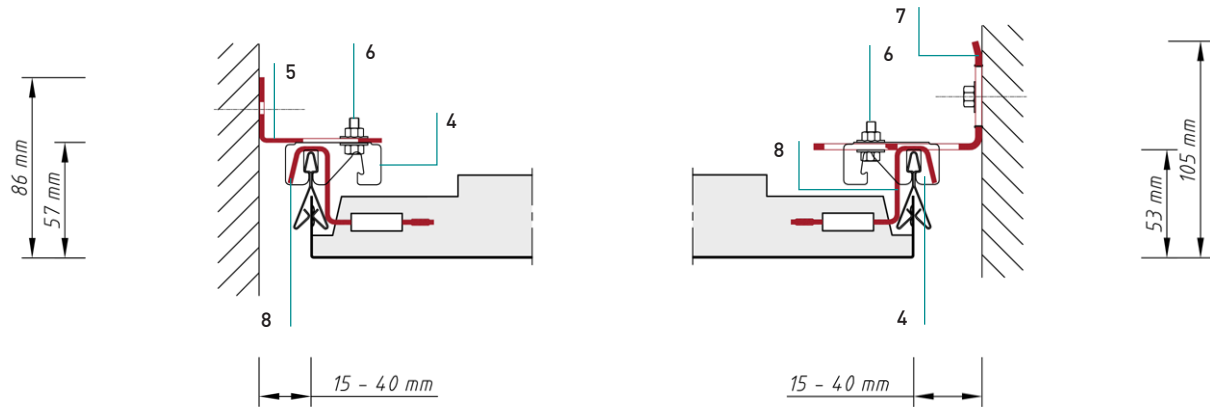
KLK 1.2.2.3

Langfeldkassetten – Klemmsystem

Panneaux rectangulaires - Système Clip-in

Details

Détails



Detail A

Détail A

- Variante: mit durchgehendem Randwinkel
- Version: avec profil mural continu

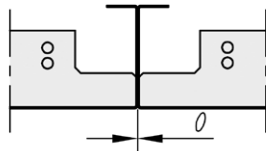
Detail B

Détail B

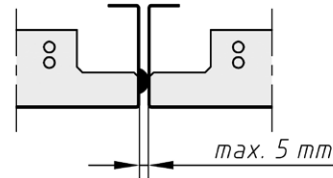
- Variante: mit örtlichem Universal Befestigungswinkel
- Version: avec fixation murale ponctuelle

Längsstege

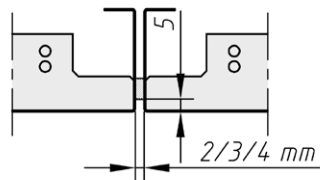
Bord longitudinal



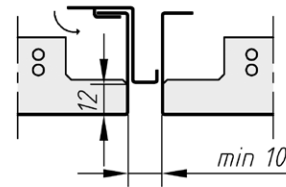
0-Fuge  
0-joint



Distanzprägung  
Emboutissage



Dichtband  
Bande mousse



Fugenprofil - Farbe nach Wahl  
Profilé de jonction - couleur au choix

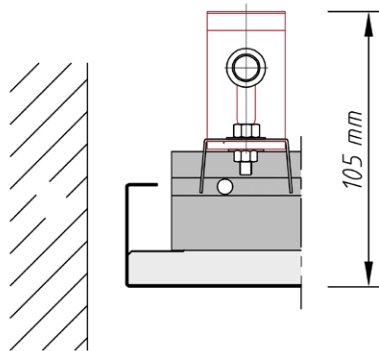
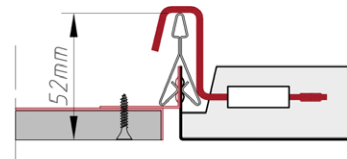
**KLK 1.2.2.3**

Langfeldkassetten – Klemmsystem

Panneaux rectangulaires - Système Clip-in

**Randabschlüsse**

Raccords muraux

Abschluss mit ganzer Kassette mit Schattenfuge  
Raccord avec panneau entier à jointsAnschluss Gipskartonfries  
Raccord sur périphérie en plaque de plâtre

**KLK 1.2.2.3**

Langfeldkassetten – Klemmsystem

Panneaux rectangulaires - Système Clip-in

**Material**

## Matière

Verzinktes Stahlblech, Aluminium

Acier galvanisé, Aluminium

**Brandverhalten**

## Classe feu

A1 - nicht brennbar nach EN 13501-1

A1 - non combustible selon EN 13501-1

**Schallabsorption**

## Absorption acoustique

siehe Handbuch Geprüfte Akustik bzw. Datenblatt  
voir documentation «Acoustique certifiée» ou  
fiche technique

**Normen**

## Normes

- Die Komponenten entsprechen der DIN 18168, PN-B-02151-4 und der EN 13964 inkl. CE-Kennzeichnung der Standardsysteme.
- Die Produktion erfolgt nach den Richtlinien der TAIM (Technischer Arbeitskreis industrieller Metalldeckenhersteller) sowie der Fural-Werksnormen.
- Les composants sont conformes à la DIN 18168 et à la DIN EN 13964 y compris certification CE des systèmes standards.
- La production se déroule selon directives de la TAIM ainsi que selon normalisations Fural.

**Brandstabilität**

## Stabilité au feu

30 Minuten nach NBN 713.020. Nähere Auskünfte  
auf Anfrage

30 minutes selon NBN 713.020. Informations sur  
demande.

**Deckengewicht pro m<sup>2</sup>**Poids au m<sup>2</sup>

Aluminium ca. 5 kg; Stahl ca. 8 kg

Aluminium env. 5 kg; acier env. 8 kg

**Oberfläche**

## Revêtement de surface

Pulverbeschichtet oder mit Parzifal-Hydrorein-  
brenn-Lackierung, ähnlich jeder RAL oder  
NCS-Farbe

Thermolaqué après poudrage ou avec  
hydrolaquage PARZIFAL, coloris similaire RAL ou  
NCS au choix

**Montage**

## Montage

siehe Montagehinweise Fural, DIN 18168, EN  
13964 sowie TAIM.

Voir instructions de montage Fural, DIN 18168,  
DIN EN 13964 et TAIM.

**Pflegehinweis**

## Instructions de nettoyage

- Trockenreinigung: mit weichem Tuch  
(zB. Vileda)
- Feuchtreinigung: mit feuchtem, weichem  
Tuch, leichtes Reinigungsmittel verwenden.  
(zB. Glasreiniger, keine Scheuermilch bzw.  
Verdünnungen)
- Spezielle Reinigungshinweise auf Anfrage.
- À sec: avec chiffon doux (p.ex. Vileda)
- Humide: chiffon doux humide, légèrement  
imbibé de produit nettoyant (p. ex. nettoyant  
de vitre, pas de décapants au diluants)
- Instructions spécifiques sur demande