

KLK 1.2.1.1

KLK 1.2.1.1

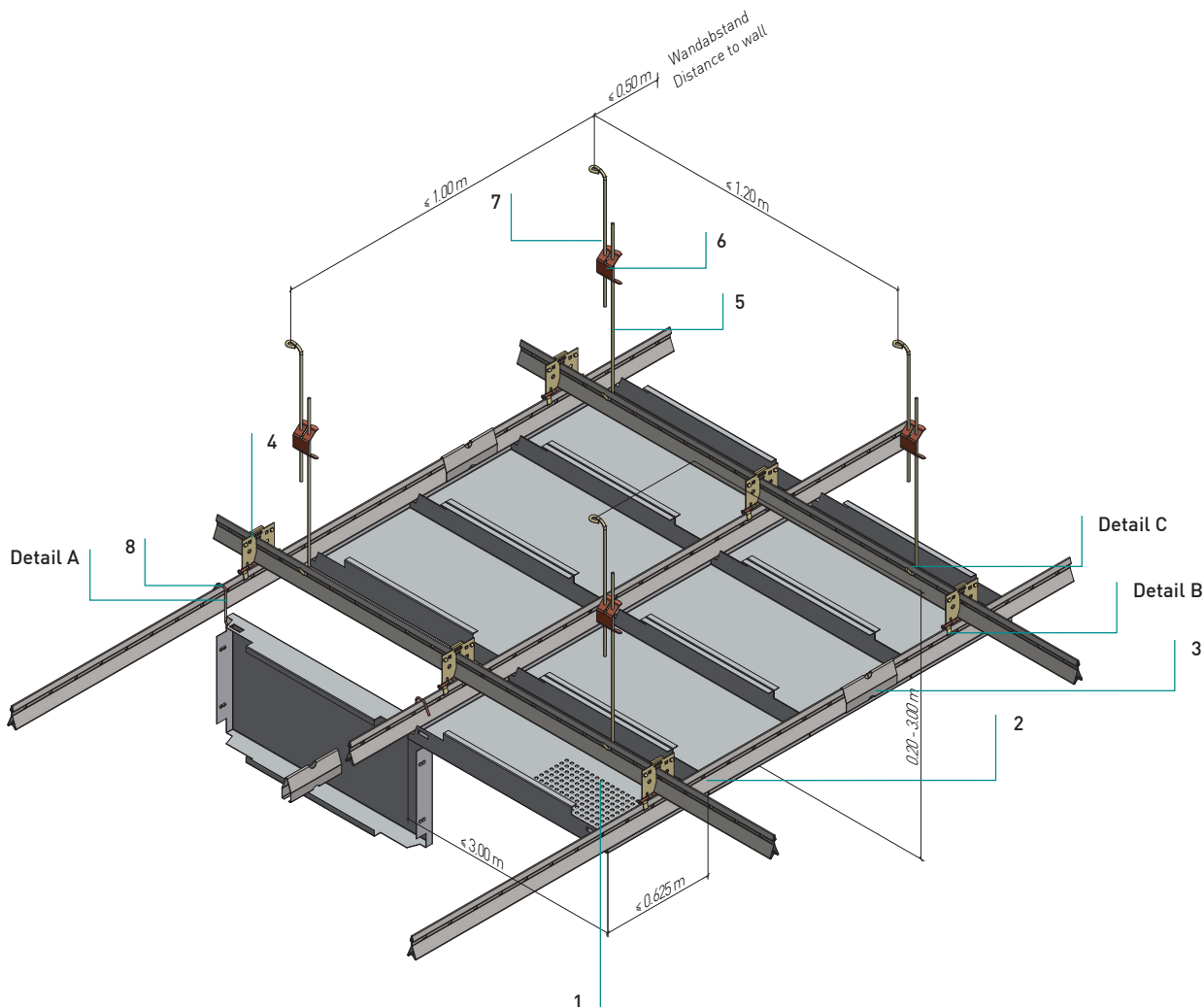
Langfeldkassetten – Klemmsystem

Panneaux rectangulaires - Système Clip-in

Standardkonstruktion mit

Rostprofil - Schnellabhänger

Sous-structure standard double -
suspente rapide



Normbedarf pro m²
Quantité par m²

L=1,5 m

Langfeldkassette	1		
Panneau rectangulaire (3000008) Klemmschiene 16/38	2	1,67	Laufmeter m1
Rail clip-in 16/38 (3000010) Längsverbinder	3	0,42	Stück Pc.
Raccord linéaire (3000009) Kreuzverbinder mit S-Stift	4	0,67	Stück Pc.
Raccord en croix avec goupille de sécurité (3050011) Abhängedraht mit Haken	5	0,83	Stück Pc.
Suspente à réglage rapide avec crochet (3050020) Schnellspannfeder	6	0,83	Stück Pc.
Ressort pour suspente à réglage rapide Abhängedraht mit Öse	7	0,83	Stück Pc.
Suspente rapide à oeillet (4000003) DOOR-Bügel	8		
Crochet „Door“			

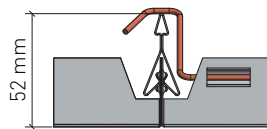
KLK 1.2.1.1

Langfeldkassetten – Klemmsystem

Panneaux rectangulaires - Système Clip-in

Details

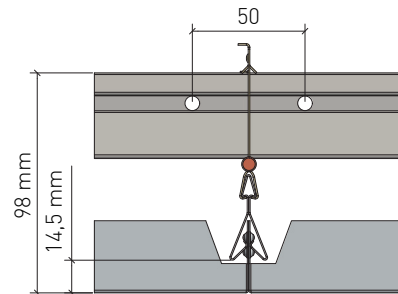
Détails



Detail A

Détail A Crochet

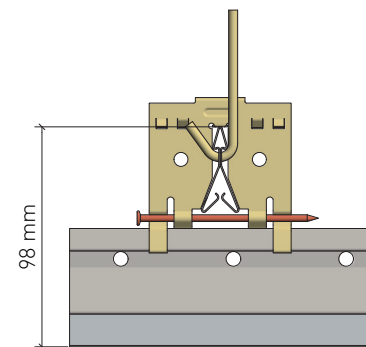
DOOR-Bügel für Abklappfunktion (Bügelstärke und Ausführung abhängig vom Kassettengewicht)
DOOR pour basculement (Épaisseur du fer et la version dépendent du poids de la cassette)



Detail B

Détail B

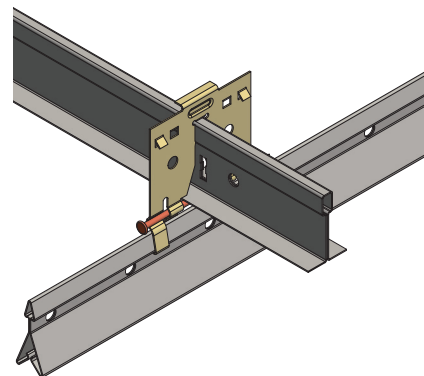
Montagehöhe Kassette - Klemmschiene
Encombrement cassette - rail clip-in



Detail C

Détail C

Montage Abhänger
Montage suspendue



Alternative:

Alternative:

T-Schiene als Rostprofil
Profil T en profil primaire

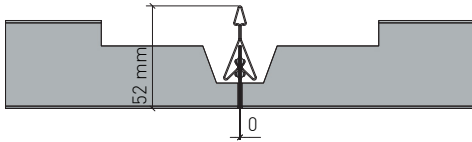
KLK 1.2.1.1

Langfeldkassetten – Klemmsystem

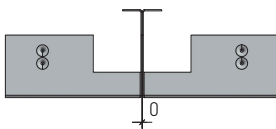
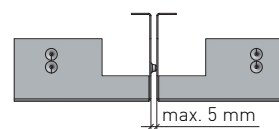
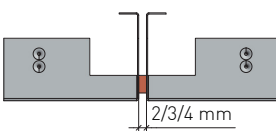
Panneaux rectangulaires - Système Clip-in

Fugen

Joints

Scharfkantig
À bords droits**Längsstege**

Bord longitudinaux

0-Fuge
0-jointDistanzprägung
EmboutissageDichtband
Bande mousse PE 10

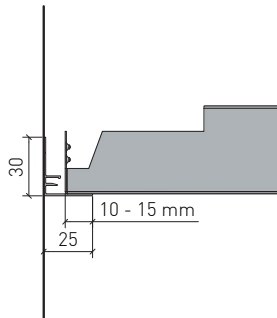
KLK 1.2.1.1

Langfeldkassetten – Klemmsystem

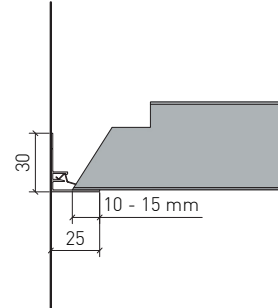
Panneaux rectangulaires - Système Clip-in

Randabschlüsse

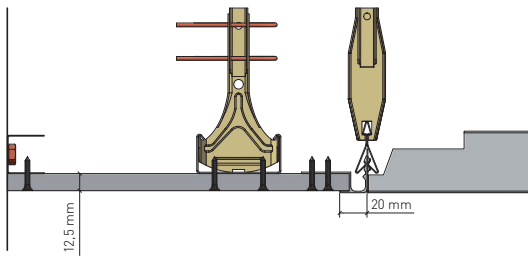
Raccords muraux



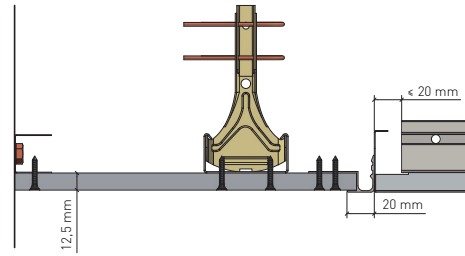
Auflage für ganze Kassette
Pose cassette entière



Auflage für Kassette mit Anschnitt
Pose cassette coupée



Stirnseitiger Anschluss an GK-Fries mit Übergangprofil GK (Art. Nr. 3080047 RAL 9010), Profil versetzt verschrauben.
Raccord coté court avec profil GK (Art. Nr. 3080047 RAL 9010), vissage du profil en quinconce.



Längsseitiger Anschluss an GK-Fries, Profil versetzt verschrauben.
Raccord coté long avec profil GK, vissage du profil en quinconce.

KLK 1.2.1.1

Langfeldkassetten – Klemmsystem

Panneaux rectangulaires - Système Clip-in

Material

Matière

Verzinktes Stahlblech, Aluminium

Acier galvanisé, Aluminium

Brandverhalten

Classe feu

A1 - nicht brennbar nach EN 13501-1

A1 - non combustible selon EN 13501-1

Schallabsorption

Absorption acoustique

siehe Handbuch Geprüfte Akustik bzw. Datenblatt
voir documentation «Acoustique certifiée» ou
fiche technique

Normen

Normes

- Die Komponenten entsprechen der DIN 18168, PN-B-02151-4 und der EN 13964 inkl. CE-Kennzeichnung der Standardsysteme.
- Die Produktion erfolgt nach den Richtlinien der TAIM (Technischer Arbeitskreis industrieller Metalldeckenhersteller) sowie der Fural-Werksnormen.
- Les composants sont conformes à la DIN 18168 et à la DIN EN 13964 y compris certification CE des systèmes standards.
- La production se déroule selon directives de la TAIM ainsi que selon normalisations Fural.

Deckengewicht pro m²Poids au m²

Aluminium ca. 5 kg; Stahl ca. 8 kg

Aluminium env. 5 kg; acier env. 8 kg

Oberfläche

Revêtement de surface

Pulverbeschichtet oder mit Parzifal-Hydroeinkbrenn-Lackierung, ähnlich jeder RAL oder NCS-Farbe

Thermolaqué après poudrage ou avec hydrolaquage Parzifal, coloris similaire RAL ou NCS au choix

Montage

Montage

siehe Montagehinweise Fural, DIN 18168, EN 13964 sowie TAIM.

Voir instructions de montage Fural, DIN 18168, DIN EN 13964 et TAIM.

Pflegehinweis

Instructions de nettoyage

- Trockenreinigung: mit weichem Tuch (z.B. Vileda)
- Feuchtreinigung: mit feuchtem, weichem Tuch, leichtes Reinigungsmittel verwenden. (z.B. Glasreiniger, keine Scheuermilch bzw. Verdünnungen)
- Spezielle Reinigungshinweise auf Anfrage.
- À sec: avec chiffon doux (p.ex. Vileda)
- Humide: chiffon doux humide, légèrement imbibé de produit nettoyant (p. ex. nettoyant de vitre, pas de décapants au diluants)
- Instructions spécifiques sur demande

KLK 1.2.1.1

Langfeldkassetten – Klemmsystem
Panneaux rectangulaires - Système Clip-in

VOC

VOC

Die Richtwerte des AgBB - Bewertungsschemas für VOC aus Bauprodukten werden eingehalten. Les valeurs indicatives du schéma d'évaluation de l'AgBB (comité d'évaluation de l'impact sur la santé des produits du bâtiment) concernant les composés organiques volatils (COV), sont respectées.

Nachhaltigkeit

Durabilité

Für unsere Produkte gibt es Umweltdeklarationen (EPDs). Metalle können dem bewährten Metallrecyclingprozess zugeführt werden. Die Recyclingquote bei Stahl beträgt laut EPD 99,4 % und bei Aluminium 85 %. EPD. Die Referenz-Nutzungsdauer von Metalldecken liegt gemäß den Nutzungsdauern von Bauteilen nach dem Bewertungssystem Nachhaltiges Bauen /BBSR Tabelle 2017/ bei über 50 Jahren. Das Produkt unterliegt keiner physischen Alterung über die Lebensdauer. Bei bestimmungsgemäßer Verwendung entsteht während der Lebensdauer und bei Revisionsarbeiten kein Abrieb. Die Metalldeckensysteme können ohne Beschädigung abgenommen und im Rahmen einer Zweitnutzung einfach wiederverwendet werden.

Nos produits disposent de déclarations environnementales (EPD). Les métaux peuvent être intégrés au processus éprouvé de recyclage des métaux. Selon l'EPD, le taux de recyclage de l'acier est de 99,4 % et celui de l'aluminium de 85 %. La durée de vie de référence des plafonds métalliques est supérieure à 50 ans selon la durée de vie des composants selon le Sustainable Building Assessment System /BBSR Table 2017/. Le produit n'est pas soumis à un vieillissement physique au cours de sa durée de vie. Lorsqu'il est utilisé comme prévu, aucune abrasion ne se produit pendant sa durée de vie et lors des travaux de maintenance. Les systèmes de plafonds métalliques peuvent être retirés sans dommage et facilement réutilisés pour une seconde utilisation.

C02

C02

Fural berechnet transparent die CO2e-Emissionen der Metalldecke je m² und bietet alternativ Stahlsorten zur Einsparung von CO2-Emissionen an. Fural calcule de manière transparente les émissions de CO2^e du plafond métallique par m² et propose des types d'acier alternatifs pour réduire les émissions de CO2.

Hygiene

Hygiène

Metalloberflächen haben eine geschlossene und harte Oberfläche, sind staub- und faserfrei und lassen sich dadurch leicht reinigen und desinfizieren. Sie saugen keine Flüssigkeiten (z.B. eingefärbtes Hautdesinfektionsmittel) auf - lassen sich rückstandslos entfernen.

Les surfaces métalliques ont une surface fermée et dure, sont exemptes de poussière et de fibres et peuvent donc être facilement nettoyées et désinfectées. Elles n'absorbent pas les liquides (ex. : désinfectant dermatologique) - peuvent être enlevés sans laisser de résidus.

