

KQR 1.1.1.2

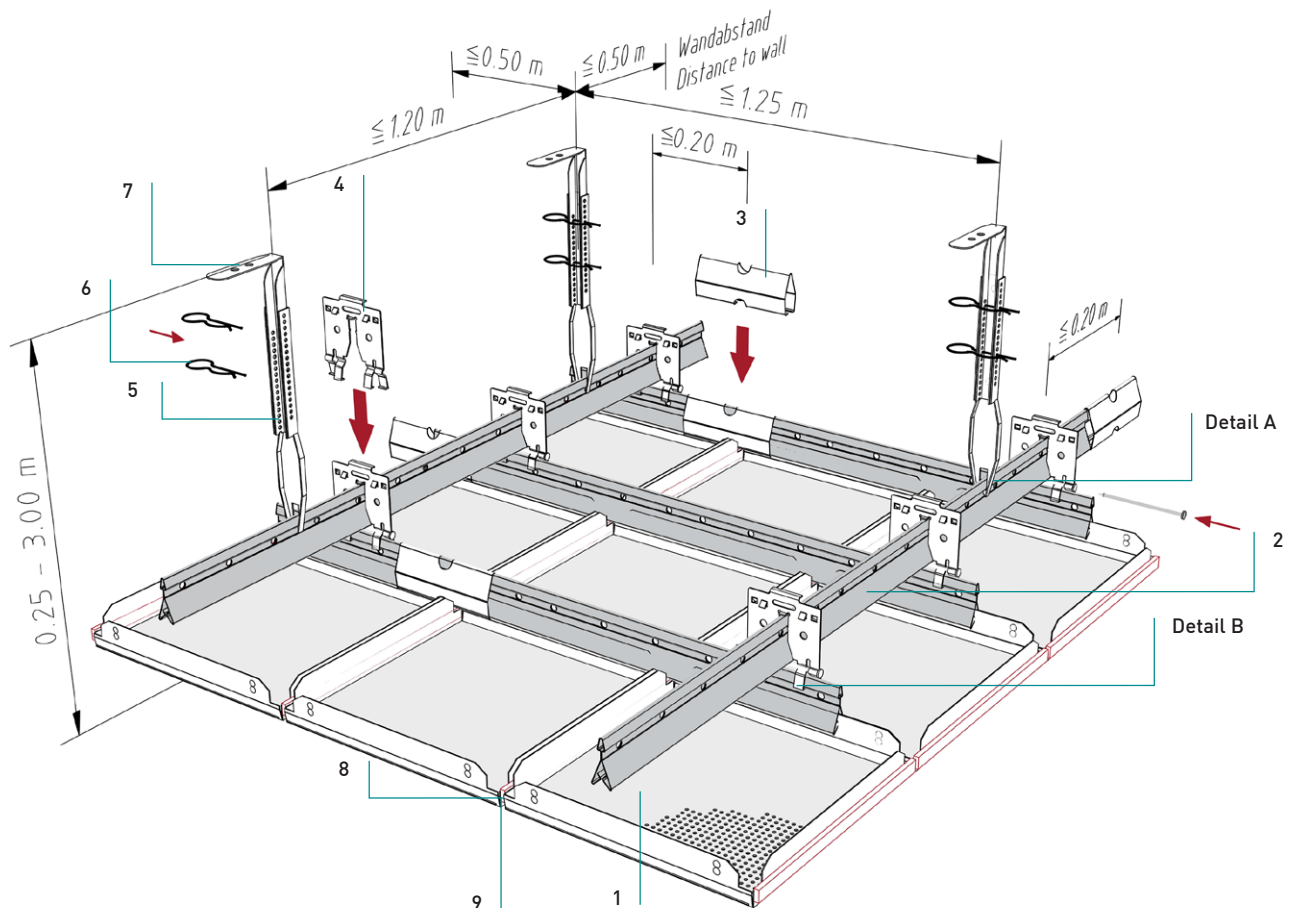


KQR 1.1.1.2

Quadratkassetten – Klemmsystem
Cassettes carrées - Système clip-in

Reinraumdecke ohne Überdruck -
mit Noniusabhänger

Plafond pour salle blanche sans
surpression - suspente nonius



Normbedarf pro m²
Quantité par m²

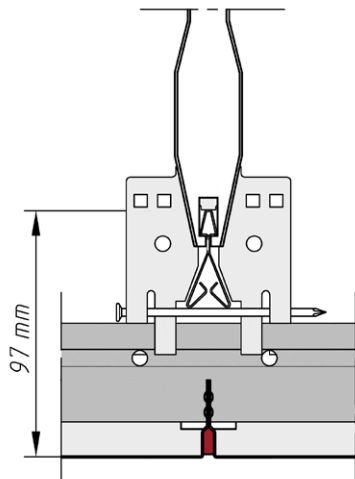
		625	600	
Klemmkassette scharfkantig, glatt 2 Seiten m. 2 mm Sicke, 1 Seite m. Dichtband 4 mm Cassette clip-in à bords vifs; 2 côtés avec joint creux 2 mm; 2 côtés avec bande mousse 4 mm	1	2,56	2,78	Stück Pc.
Klemmschiene 16 / 38 Rail clip-in 16 / 38	2	2,40	2,47	Laufmeter m1
Längsverbinder Raccord linéaire	3	0,60	0,62	Stück Pc.
Kreuzverbinder mit S-Stift Raccord en croix avec goupille de sécurité	4	1,28	1,33	Stück Pc.
Nonius-Unterteil Nonius inférieur	5	0,67	0,67	Stück Pc.
Sicherungsstift Goupille pour Nonius	6	1,34	1,34	Stück Pc.
Nonius-Oberteil Nonius supérieur	7	0,67	0,67	Stück Pc.
PU-Dichtmasse Mastic PU	8	50	52	ml. ml
PE-Dichtband 10 / 4 Bande mousse PE 10 / 4	9	0,67	0,67	Laufmeter m1
PE-Dichtband 10 / 2 Bande mousse PE 10 / 2	10			

KQR 1.1.1.2

Quadratkassetten – Klemmsystem
Cassettes carrées - Système clip-in

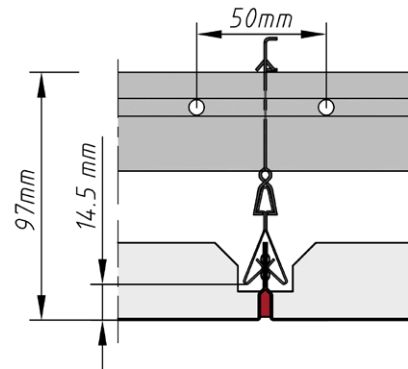
Details

Détails



Detail A
Détail A

- Montage Nonius
- Montage Nonius

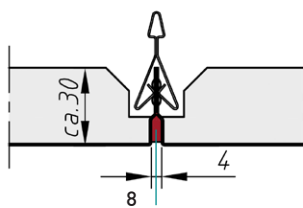


Detail B
Détail B

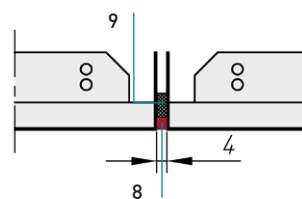
- Montagehöhe Kassette - Klemmschiene
- Encombrement cassette - rail clip-in

Fugen

Joints



Sicke mit PU-Dichtmasse luftdicht verschließen
Creux à fermer hermétiquement par mastic PU



Längsseite mit PE-Dichtband 10 / 4 und PU-Dichtmasse
luftdicht verschließen
Bord longitudinal fermé avec bande mousse en PE 10 / 4 et
par mastic PU de manière hermétique

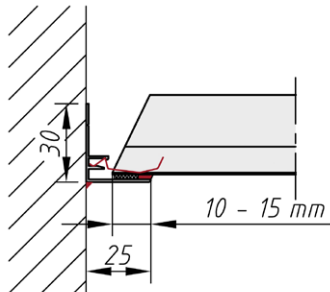
KQR 1.1.1.2

Quadratkassetten – Klemmsystem

Cassettes carrées - Système clip-in

Randabschlüsse

Raccords muraux



Auflage für Kassette mit Anschnitt

Pose cassette coupée

KQR 1.1.1.2

Quadratkassetten – Klemmsystem
Cassettes carrées - Système clip-in

Material

Matière

Verzinktes Stahlblech, Aluminium
Acier galvanisé, Aluminium

Brandverhalten

Classe feu

A1 - nicht brennbar nach EN 13501-1
A1 - non combustible selon EN 13501-1

Normen

Normes

- Die Komponenten entsprechen der DIN 18168, PN-B-02151-4 und der EN 13964 inkl. CE-Kennzeichnung der Standardsysteme.
- Die Produktion erfolgt nach den Richtlinien der TAIM (Technischer Arbeitskreis industrieller Metalldeckenhersteller) sowie der Fural-Werksnormen.
- Les composants sont conformes à la DIN 18168 et à la DIN EN 13964 y compris certification CE des systèmes standards.
- La production se déroule selon directives de la TAIM ainsi que selon normalisations Fural.

Brandstabilität

Stabilité au feu

30 Minuten nach NBN 713.020. Nähere Auskünfte auf Anfrage
30 minutes selon NBN 713.020. Informations sur demande.

Deckengewicht pro m²Poids au m²

Aluminium ca. 5 kg; Stahl ca. 8 kg
aluminium env. 5 kg; acier env. 8 kg

Oberfläche

Revêtement de surface

Pulverbeschichtet oder mit Parzifal-Hydroeinkbrenn-Lackierung, ähnlich jeder RAL oder NCS-Farbe

Thermolaqué après poudrage ou avec hydrolaquage PARZIFAL, coloris similaire RAL ou NCS au choix

Montage

Montage

siehe Montagehinweise Fural, DIN 18168, EN 13964 sowie TAIM.

voir instructions de montage Fural, DIN 18168, DIN EN 13964 et TAIM.

Pflegehinweis

Instructions de nettoyage

- Trockenreinigung: mit weichem Tuch (zB. Vileda)
- Feuchtreinigung: mit feuchtem, weichem Tuch, leichtes Reinigungsmittel verwenden. (zB. Glasreiniger, keine Scheuermilch bzw. Verdünnungen)
- Spezielle Reinigungshinweise auf Anfrage.
- À sec: avec chiffon doux (p.ex. Vileda)
- Humide: chiffon doux humide, légèrement imbibé de produit nettoyant (p. ex. nettoyant de vitre, pas de décapants au diluants)
- Instructions spécifiques sur demande