

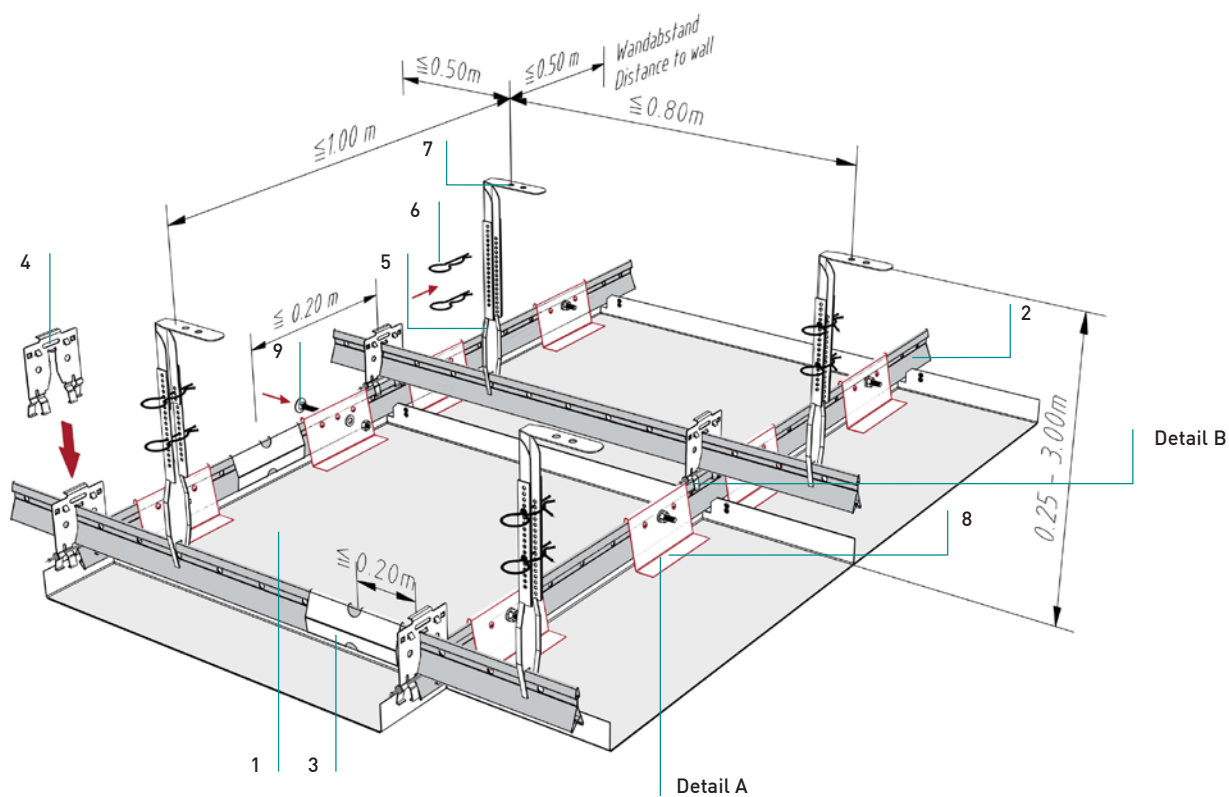
**KQK 1.1.1.1.2 BWS**

**KQK 1.1.1.2 BWS**

Quadratkassetten – Klemmsystem  
Cassettes carrées - Système clip-in

**Ballwurfsicher - mit Noniusabhänger**

Exécution stable aux impacts de ballons -  
suspenste nonius



Normbedarf pro m<sup>2</sup>  
Quantité par m<sup>2</sup>

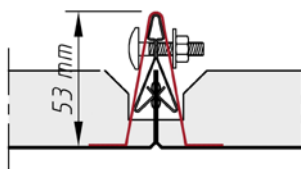
		625	600	
Klemmkassette Cassette clip-in	1	2,56	2,78	Stück Pc.
Klemmschiene 16/38 Rail clip-in 16/38	2	2,60	2,67	Laufmeter m1
Längsverbinder Raccord linéaire	3	0,65	0,67	Stück Pc.
Kreuzverbinder mit S-Stift Raccord en croix avec goupille de sécurité	4	1,60	1,67	Stück Pc.
Nonius-Unterteil Nonius inférieur	5	1,25	1,25	Stück Pc.
Sicherungsstift Goupille pour Nonius	6	2,50	2,50	Stück Pc.
Nonius-Oberteil Nonius supérieur	7	1,25	1,25	Stück Pc.
Stützbügel Etrier	8	5,12	5,56	Stück Pc.
Flachrundschrabe Vis à tête plate	9	5,12	5,56	Stück Pc.

**KQK 1.1.1.2 BWS**

Quadratkassetten – Klemmsystem  
Cassettes carrées - Système clip-in

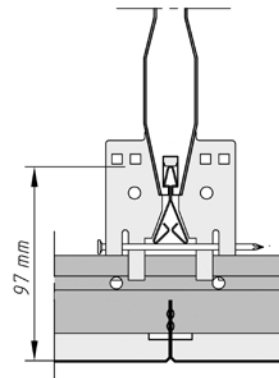
**Details**

Détails



**Detail A**  
Détail A

- Montage Stützbügel
- montage étrier

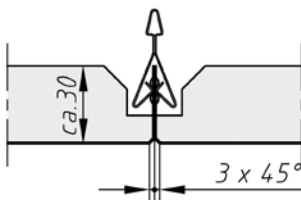


**Detail B**  
Détail B

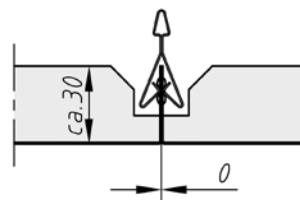
- Montage Nonius
- montage avec nonius

**Fugen**

Joints



mit Fase  
avec chanfrein



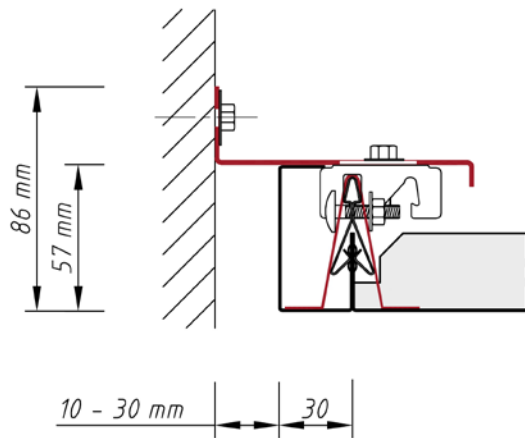
scharfkantig  
à bords droits

**KQK 1.1.1.2 BWS**

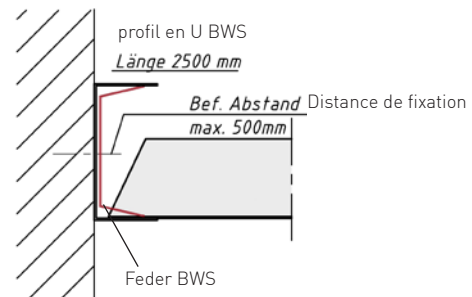
Quadratkassetten – Klemmsystem  
Cassettes carrées - Système clip-in

**Randabschlüsse**

Raccords muraux



Abschluss für ganze Kassette mit Schattenprofil 30 mm  
raccord pour panneau entier avec profil joint creux 30 mm



Abschluss für Anschnittkassette mit U-Profil BWS  
raccord avec panneau coupé avec profil en U BWS

**KQK 1.1.1.2 BWS**

Quadratkassetten – Klemmsystem  
Cassettes carrées - Système clip-in

**Material**

## Matière

Verzinktes Stahlblech  
Acier galvanisé

**Brandverhalten**

## Classe feu

A1 - nicht brennbar nach EN 13501-1  
A1 - non combustible selon EN 13501-1

**Schallabsorption**

## Absorption acoustique

siehe Folder Geprüfte Akustik bzw. Datenblatt  
voir documentation «Acoustique certifiée» ou  
fiche technique

**Normen**

## Normes

- Die Komponenten entsprechen der DIN 18168 und der DIN EN 13964 inkl. CE-Kennzeichnung der Standardsysteme.
- Die Produktion erfolgt nach den Richtlinien der TAIM (Technischer Arbeitskreis industrieller Metalldeckenhersteller) sowie der Fural-Werksnormen.
- Les composants sont conformes à la DIN 18168 et à la DIN EN 13964 y compris certification CE des systèmes standards.
- La production se déroule selon directives de la TAIM ainsi que selon normalisations Fural.

**Deckengewicht pro m<sup>2</sup>**Poids au m<sup>2</sup>

Stahl ca. 8 kg  
Acier env. 8 kg

**Oberfläche**

## Revêtement de surface

Pulverbeschichtet oder mit Parzifal-Hydroeinkbrenn-Lackierung, ähnlich jeder RAL oder NCS-Farbe

Thermolaqué après poudrage ou avec hydrolaquage PARZIFAL, coloris similaire RAL ou NCS au choix

**Montage**

## Montage

siehe Montagehinweise Fural, DIN 18168, DIN EN 13964 sowie TAIM.

voir instructions de montage Fural, DIN 18168, DIN EN 13964 et TAIM.

**Pflegehinweis**

## Instructions de nettoyage

- Trockenreinigung: mit weichem Tuch (zB. Vileda)
- Feuchtreinigung: mit feuchtem, weichem Tuch, leichtes Reinigungsmittel verwenden. (zB. Glasreiniger, keine Scheuermilch bzw. Verdünnungen)
- Spezielle Reinigungshinweise auf Anfrage.
- À sec: avec chiffon doux (p.ex. Vileda)
- Humide: chiffon doux humide, légèrement imbibé de produit nettoyant (p. ex. nettoyant de vitre, pas de décapants au diluants)
- Instructions spécifiques sur demande