

KQK 1.1.1.1.2

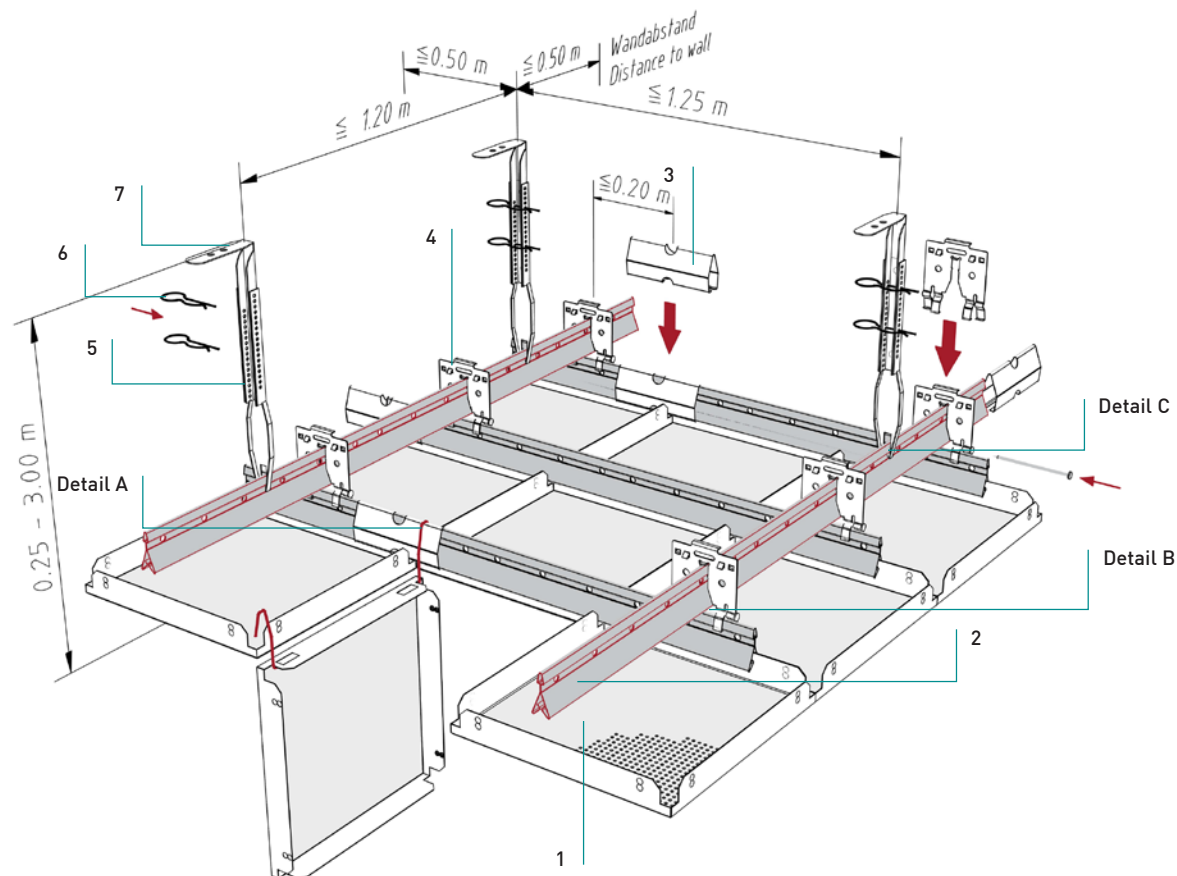


KQK 1.1.1.2

Quadratkassetten – Klemmsystem  
Cassettes carrées - Système clip-in

Standardkonstruktion mit  
Rostprofil - Noniusabhänger

Sous-structure standard double -  
suspente nonius



Normbedarf pro m<sup>2</sup>  
Quantité par m<sup>2</sup>

	750	625	600
--	-----	-----	-----

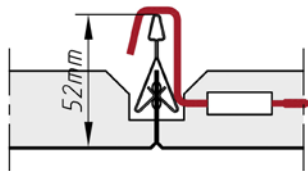
Klemmkassette Cassette clip-in	1	1,78	2,56	2,78	Stück Pc.
Klemmschiene 16/38 Rail clip-in 16/38	2	2,13	2,40	2,47	Laufmeter m1
Längsverbinder Raccord linéaire	3	0,53	0,60	0,62	Stück Pc.
Kreuzverbinder mit S-Stift Raccord en croix avec goupille de sécurité	4	1,07	1,28	1,33	Stück Pc.
Nonius-Unterteil Nonius inférieur	5	0,67	0,67	0,67	Stück Pc.
Sicherungsstift Goupille pour Nonius	6	1,34	1,34	1,34	Stück Pc.
Nonius-Oberteil Nonius supérieur	7	0,67	0,67	0,67	Stück Pc.

**KQK 1.1.1.2**

Quadratkassetten – Klemmsystem  
Cassettes carrées - Système clip-in

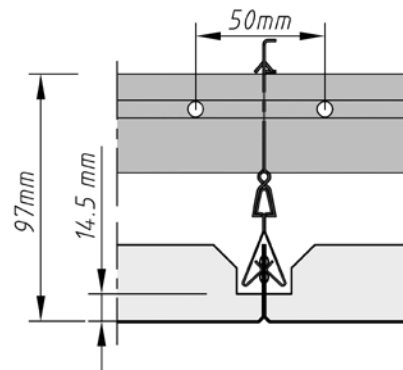
**Details**

Détails



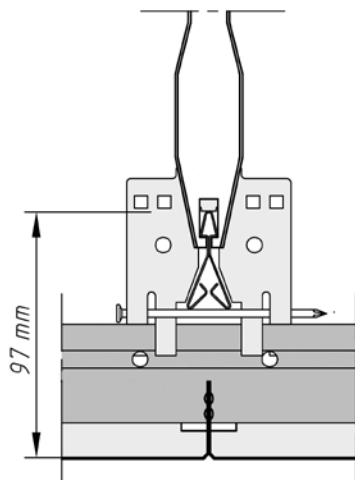
**Detail A**  
Détail A

- D00R-Bügel für Abklappfunktion
- Crochet D00R pour basculement



**Detail B**  
Détail B

- Montagehöhe Kassette - Klemmschiene
- Encombremet cassette - rail clip-in



**Detail C**  
Détail C

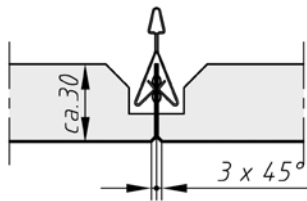
- Montage Nonius
- Montage Nonius

**KQK 1.1.1.2**

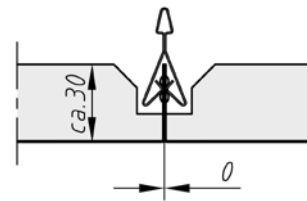
Quadratkassetten – Klemmsystem  
Cassettes carrées - Système clip-in

**Fugen**

Joint



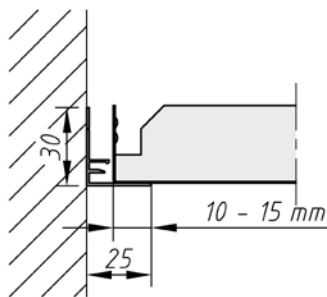
mit Fase  
avec chanfrein



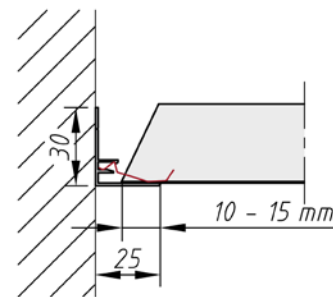
scharfkantig  
à bords droits

**Randabschlüsse**

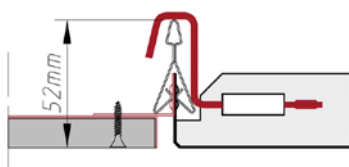
Raccords muraux



Auflage für ganze Kassette  
Pose cassette entière



Auflage für Kassette mit Anschnitt  
Pose cassette coupée



Anschluss Gipskartonfries  
Raccord sur périphérie en plaque de plâtre

**KQK 1.1.1.2**

Quadratkassetten – Klemmsystem  
Cassettes carrées - Système clip-in

**Material**

## Matière

Verzinktes Stahlblech, Aluminium  
Acier galvanisé, Aluminium

**Brandverhalten**

## Classe feu

A1 - nicht brennbar nach EN 13501-1  
A1 - non combustible selon EN 13501-1

**Schallabsorption**

## Absorption acoustique

siehe Folder Geprüfte Akustik bzw. Datenblatt  
voir documentation «Acoustique certifiée» ou  
fiche technique

**Normen**

## Normes

- Die Komponenten entsprechen der DIN 18168 und der DIN EN 13964 inkl. CE-Kennzeichnung der Standardsysteme.
- Die Produktion erfolgt nach den Richtlinien der TAIM (Technischer Arbeitskreis industrieller Metalldeckenhersteller) sowie der Fural-Werksnormen.
- Les composants sont conformes à la DIN 18168 et à la DIN EN 13964 y compris certification CE des systèmes standards.
- La production se déroule selon directives de la TAIM ainsi que selon normalisations Fural.

**Brandstabilität**

## Stabilité au feu

30 Minuten nach NBN 713.020. Nähere Auskünfte auf Anfrage  
30 minutes selon NBN 713.020. Veuillez nous consulter pour plus de détails.

**Deckengewicht pro m<sup>2</sup>**Poids au m<sup>2</sup>

Aluminium ca. 4 kg; Stahl ca. 7 kg  
Aluminium env. 4 kg; acier env. 7 kg

**Oberfläche**

## Revêtement de surface

Pulverbeschichtet oder mit Parzifal-Hydroeimbrenn-Lackierung, ähnlich jeder RAL oder NCS-Farbe

Thermolaqué après poudrage ou avec hydrolaquage PARZIFAL, coloris similaire RAL ou NCS au choix

**Montage**

## Montage

siehe Montagehinweise Fural, DIN 18168, DIN EN 13964 sowie TAIM.

voir instructions de montage Fural, DIN 18168, DIN EN 13964 et TAIM.

**Pflegehinweis**

## Instructions de nettoyage

- Trockenreinigung: mit weichem Tuch (zB. Vileda)
- Feuchtreinigung: mit feuchtem, weichem Tuch, leichtes Reinigungsmittel verwenden. (zB. Glasreiniger, keine Scheuermilch bzw. Verdünnungen)
- Spezielle Reinigungshinweise auf Anfrage.
- À sec: avec chiffon doux (p.ex. Vileda)
- Humide: chiffon doux humide, légèrement imbibé de produit nettoyant (p. ex. nettoyant de vitre, pas de décapants au diluants)
- Instructions spécifiques sur demande