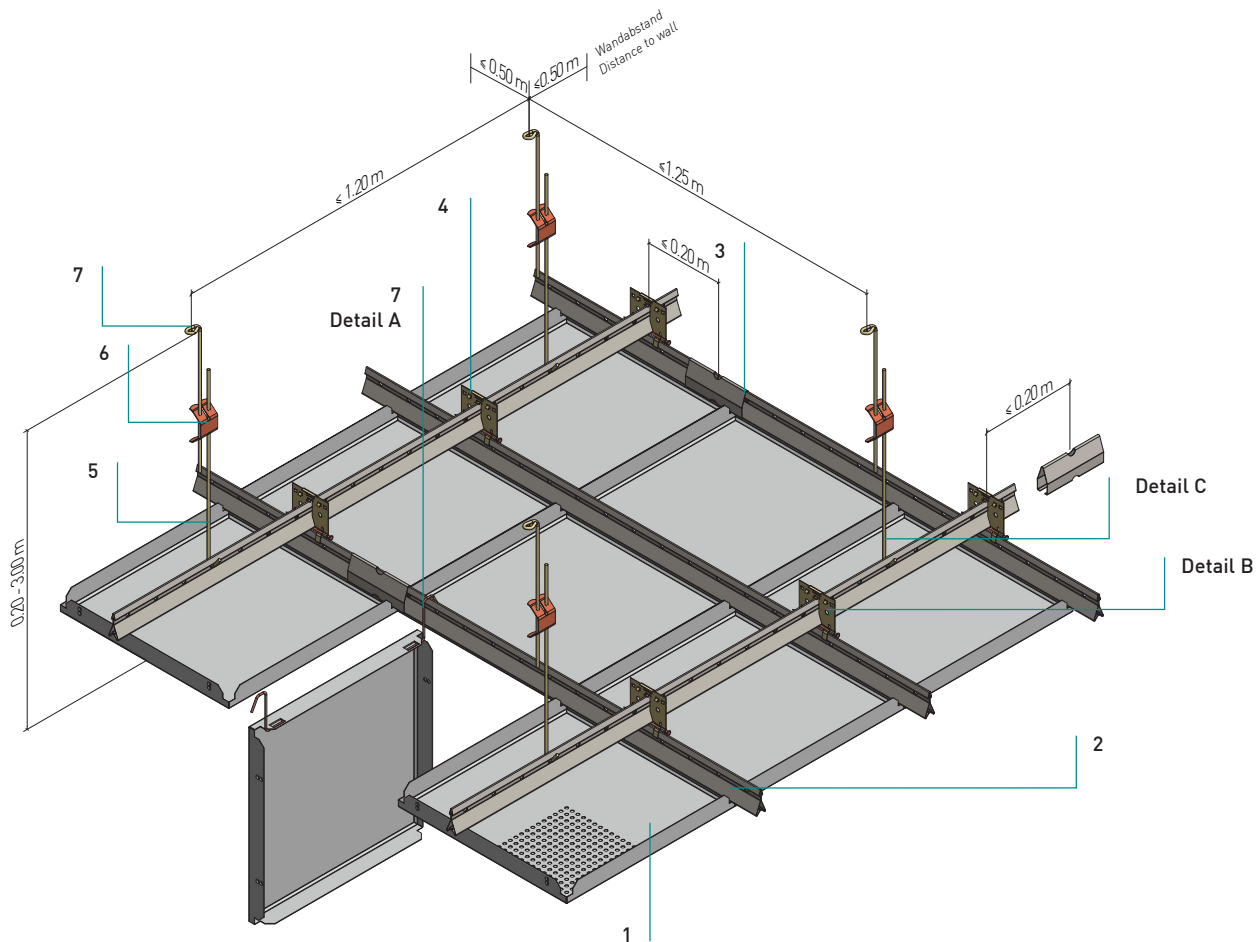


KQK 1.1.1.1

KQK 1.1.1.1

Quadratkassetten – Klemmsystem
Square tiles - clip-in system

**Standardkonstruktion mit
Rostprofil - mit Schnellabhänger**
Standard design with double grid -
with quick suspension element



Normbedarf pro m²

Standard components required per m²

		750	625	600	
Klemmkassette	1	1,78	2,56	2,78	Stück
Ceiling tile					units
(3000008) Klemmschiene 16/38	2	2,13	2,40	2,47	Laufmeter
Clipping rail 16/38					metres
(3000010) Längsverbinder	3	0,53	0,60	0,62	Stück
Main runner connector					units
(3000009) Kreuzverbinder mit S-Stift	4	1,07	1,28	1,33	Stück
Suspension key + security pin					units
(3050011) Abhängendraht mit Haken	5	0,67	0,67	0,67	Stück
Suspension wire with hook					units
(3050020) Schnellspannfeder	6	0,67	0,67	0,67	Stück
Spring bracket					units
Abhängendraht mit Öse	7	0,67	0,67	0,67	Stück
Suspension wire with loop					units
(4000003) DOOR-Bügel	8				
DOOR-wire hinge					

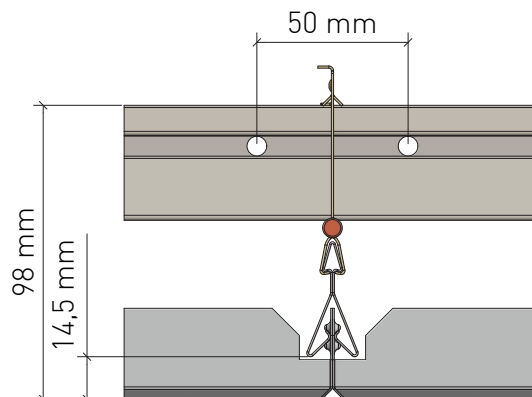
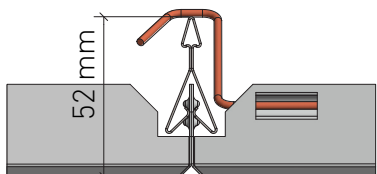
KQK 1.1.1.1

Quadratkassetten – Klemmsystem

Square tiles - clip-in system

Details

Details

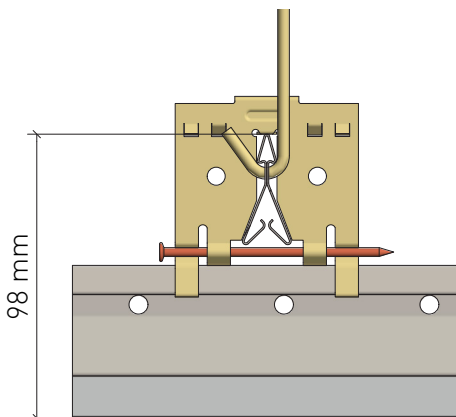


Detail A

Detail A

DOOR-Bügel für Abklappfunktion

DOOR wire for hinge down

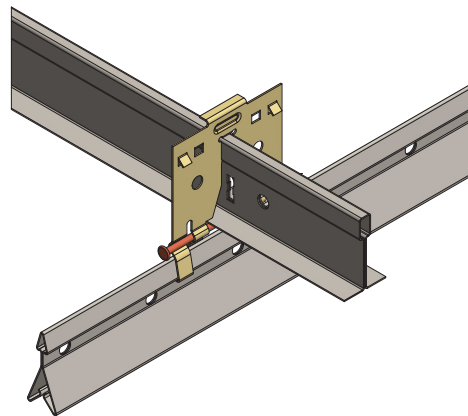


Detail B

Detail B

Montagehöhe Kassette - Klemmschiene

Mounting height ceiling tile - clipping rail



Detail C

Detail C

Montage Abhänger

Mounting Suspension hook

Alternative

Alternative

T-Schiene als Rostprofil

T-rail as a grid rail

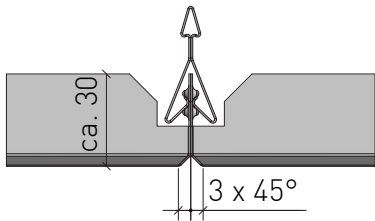
KQK 1.1.1.1

Quadratkassetten – Klemmsystem

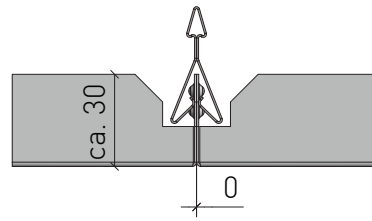
Square tiles - clip-in system

Fugen

Tile joints



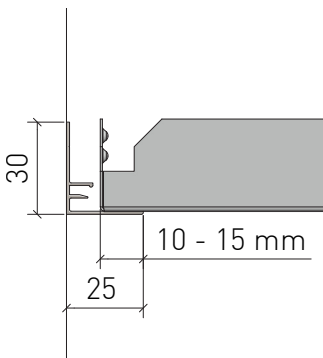
mit Fase
with bevelled edges



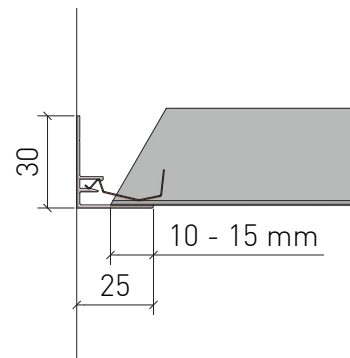
scharfkantig
sharp edged

Randabschlüsse

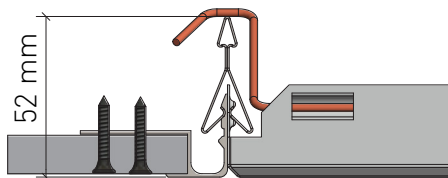
Wall connection



Auflage für ganze Kassette
Support for entire tile



Auflage für Kassette mit Anschnitt
Support for cutted tile



Anschluss Gipskartonfries mit Übergangsprofil GK-Fries
[3080047, RAL 9010]
Connection plasterboard with transition profile GK-frieze
[3080047, RAL 9010]

KQK 1.1.1.1

Quadratkassetten – Klemmsystem

Square tiles - clip-in system

Material

Material

Verzinktes Stahlblech, Aluminium

Galvanized steel, aluminium

Brandverhalten

Fire classification

A1 - nicht brennbar nach EN 13501-1

A1 - not inflammable as prescribed by EN 13501-1

Schallabsorption

Sound absorption

siehe Handbuch Geprüfte Akustik bzw. Datenblatt

See "Certified Acoustics" folder or technical data sheet

Normen

Standards

- Die Komponenten entsprechen der DIN 18168, PN-B-02151-4 und der EN 13964 inkl. CE-Kennzeichnung der Standardsysteme.
- Die Produktion erfolgt nach den Richtlinien der TAIM (Technischer Arbeitskreis industrieller Metalldeckenhersteller) sowie der Fural-Werksnormen.
- The components are conform to the requests of DIN 18168 and DIN EN 13964 incl. CE-marking of standard systems.
- The manufacturing is according to TAIM (Technical Association of Industrial metal ceiling manufactures) and Fural standards.

Deckengewicht pro m²Ceiling weight per m²

Aluminium ca. 5 kg; Stahl ca. 8 kg

Aluminium app. 5 kg; steel app. 8 kg

Oberfläche

Surface

Pulverbeschichtet oder mit Parzifal-Hydroeinfachbrenn-Lackierung, ähnlich jeder RAL oder NCS-Farbe

Powdercoated or with Parzifal stove enamelling, similar to any RAL or NCS colour

Montage

Installation

siehe Montagehinweise Fural, DIN 18168, DIN EN 13964 sowie TAIM.

See installations instructions Fural, DIN 18168, DIN EN 13964 as well as TAIM

Pflegehinweis

Care instructions

- Trockenreinigung: mit weichem Tuch (zB. Vileda)
- Feuchtreinigung: mit feuchtem, weichem Tuch, leichtes Reinigungsmittel verwenden. (zB. Glasreiniger, keine Scheuermilch bzw. Verdünnungen)
- Spezielle Reinigungshinweise auf Anfrage.
- Dry Cleaning: use soft cloth (wg. Vileda)
- Wet cleaning: use soft damp cloth, use mild detergent (eg. glass cleaner, use no scouring cleaner or thinners)
- Special care instructions on request.

KQK 1.1.1.1

Quadratkassetten – Klemmsystem
Square tiles - clip-in system

VOC

VOC

Die Richtwerte des AgBB - Bewertungsschemas für VOC aus Bauprodukten werden eingehalten. The reference values of the assessment system of the German Committee for Health-Related Evaluation of Building Products (AgBB) for VOC in building products are observed.

Nachhaltigkeit

Sustainability

Für unsere Produkte gibt es Umweltdeklarationen (EPDs). Metalle können dem bewährten Metallrecyclingprozess zugeführt werden. Die Recyclingquote bei Stahl beträgt laut EPD 99,4 % und bei Aluminium 85 %. EPD. Die Referenz-Nutzungsdauer von Metalldecken liegt gemäß den Nutzungsdauern von Bauteilen nach dem Bewertungssystem Nachhaltiges Bauen /BBSR Tabelle 2017/ bei über 50 Jahren. Das Produkt unterliegt keiner physischen Alterung über die Lebensdauer. Bei bestimmungsgemäßer Verwendung entsteht während der Lebensdauer und bei Revisionsarbeiten kein Abrieb. Die Metalldeckensysteme können ohne Beschädigung abgenommen und im Rahmen einer Zweitnutzung einfach wiederverwendet werden.

Environmental Product Declarations (EPDs) are available for our products. Metals can be fed into the proven metal recycling process. Recycling rate for steel 99.4 %, aluminium 85 % according to EPD. The reference service life of metal ceilings is over 50 years in accordance with the service life of building components according to the Assessment System for Sustainable Building /BBSR Table 2017/. The product is not subject to physical ageing over its service life. When used as intended, no abrasion occurs during the service life or during maintenance work. The metal ceiling systems can be removed without damage and simply reused for a second application.

CO2

CO2

Fural berechnet transparent die CO2^e-Emissionen der Metalldecke je m² und bietet alternativ Stahlsorten zur Einsparung von CO2-Emissionen an. Fural transparently calculates the CO2^e emissions of the metal ceiling per square metre and offers alternative types of steel to reduce CO2 emissions.

Hygiene

Hygiene

Metalloberflächen haben eine geschlossene und harte Oberfläche, sind staub- und faserfrei und lassen sich dadurch leicht reinigen und desinfizieren. Sie saugen keine Flüssigkeiten (z.B.: eingefärbtes Hautdesinfektionsmittel) auf - lassen sich rückstandslos entfernen.

Metal surfaces have a closed and hard surface, are free of dust and fibres and can therefore be easily cleaned and disinfected. They do not absorb any liquids (e.g. dyed skin disinfectant) – can be removed without leaving any residue.

