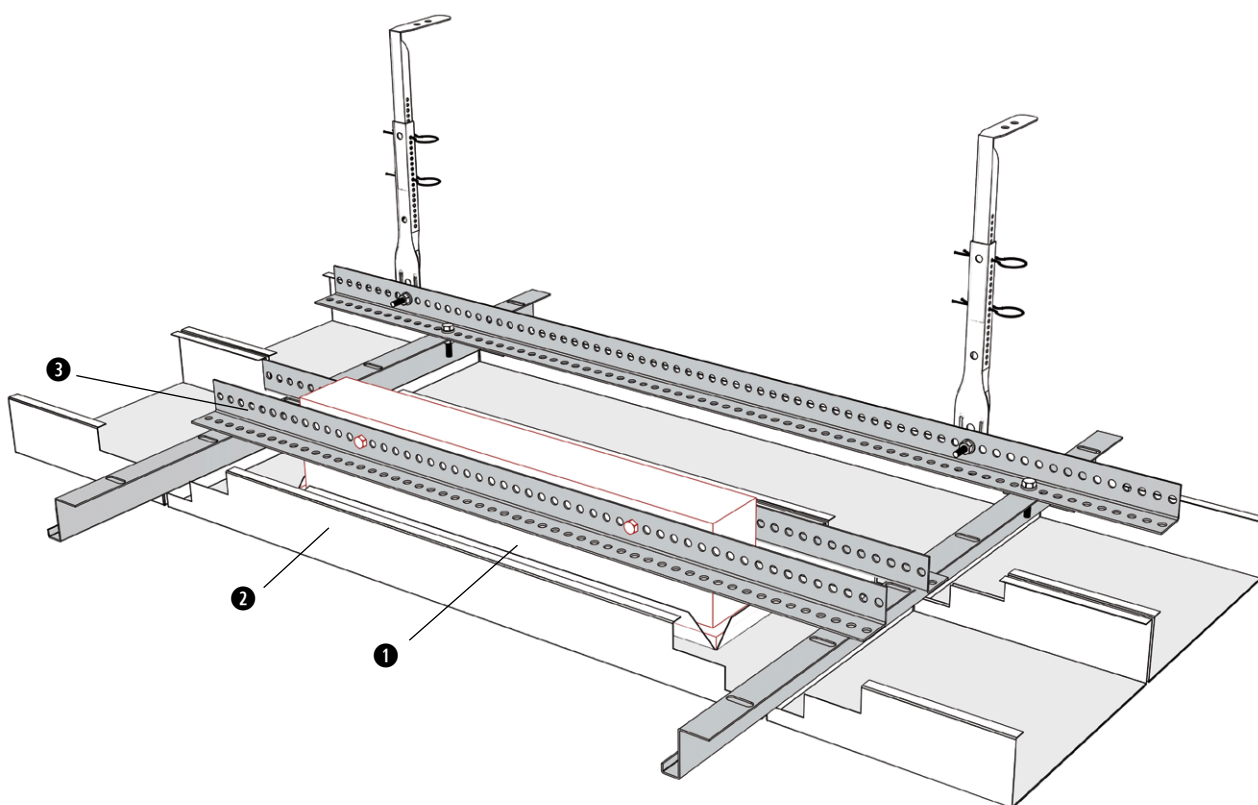


Zubehör
Accessoires

Leuchteneinbau - Rechteckleuchte in Trägerkassette
Intégration de luminaire dans cassettes

für Einhängesystem
pour système hook-on



Leuchteneinbau

- 2 St. Winkel 30/30 an Längsseite der Leuchte anschrauben.
- Leuchte auf Z-Einhängeprofil auflegen.
- Leuchte ist separat abzuhängen (nicht dargestellt).
- Sicherung gegen Herunterfallen lt. Einbauvorschrift des Leuchtenherstellers.

Intégration du luminaire

- 2 cornières 30/30 sont vissés latéralement sur le luminaire.
- Pose sur profil Z.
- Luminaire à suspendre de manière indépendante (non-illustré)
- sécurisation contre chute selon instructions du luminaire

Normbedarf:

Besoin des composants standards

Benennung

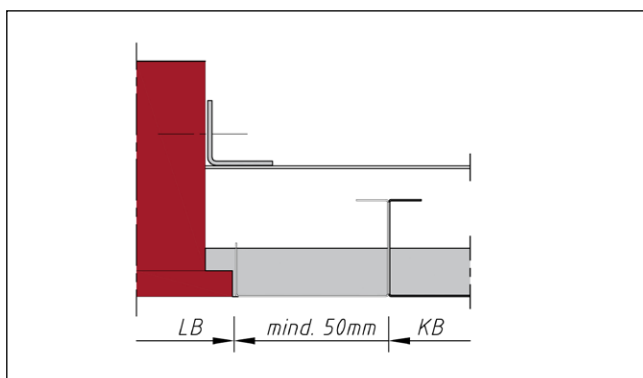
Désignation

- ① Einbauleuchte
- ② Trägerkassette
- ③ Rostwinkel als Überlage

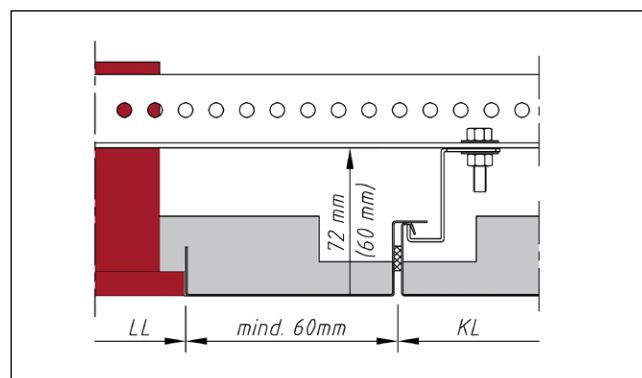
- Luminaire à intégrer
- Cassette porteuse
- cornière perforée en profil de support

Zubehör
Accessoires

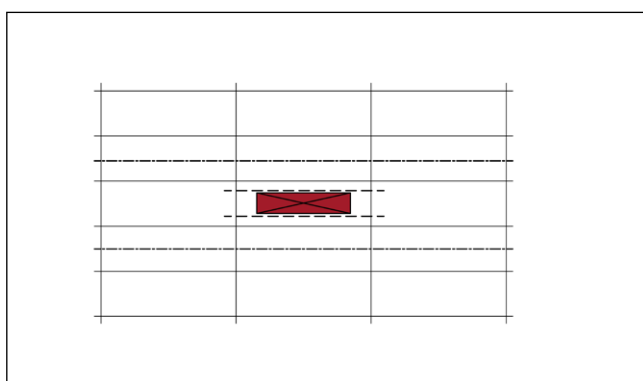
Leuchteneinbau - Rechteckleuchte in Trägerkassette
Intégration de luminaire dans cassettes



Schnitt längsseitig: Leuchte / Rostprofil
Coupe lumineire et cornière perforée



Schnitt stirnseitig: Leuchte / Rostprofil
Coupe transversale lumineire et cornière perforée



Leuchteneinlage in Trägerkassette
Pose du luminaire dans cassette

Mehr Details finden Sie im jeweiligen Bereich auf unserer Website www.fural.at bzw. im Deckenhandbuch.
Pour avoir plus de détails, veuillez consulter notre site web www.fural.at.

Material *Matière*

Verzinktes Stahlblech, Aluminium
Acier galvanisé, Aluminium

Brandverhalten *Classe feu*

A1 - nicht brennbar nach EN 13501-1
A1 - non combustible selon EN 13501-1

Schallabsorption *Absorption acoustique*

siehe Perforationen
voir „perforations“

Oberfläche *Revêtement de surface*

Pulverbeschichtet, ähnlich jeder RAL oder NCS-Farbe
Peint à poudre par thermolaquage, s'approchant à toute teinte RAL ou NCS

Montage *Montage*

siehe Montagehinweise Fural, DIN 18168, DIN EN 13964
sowie TAIM

voir instructions de montage Fural, DIN 18168, DIN EN 13964 et TAIM

Zubehör
Accessoires

Leuchteneinbau - Rechteckleuchte in Trägerkassette
Intégration de luminaire dans cassettes

Normen Normes

-Die Komponenten entsprechen der DIN 18168 und der DIN EN 13964 inkl. CE-Kennzeichnung der Standardsysteme.

-Die Produktion erfolgt nach den Richtlinien der TAIM (Technischer Arbeitskreis industrieller Metalldeckenhersteller) sowie der FURAL-Werksnormen.

-Les composants sont conformes à la DIN 18168 et à la DIN EN 13964 y compris certification CE des systèmes standards.

-la production se déroule selon directives de la TAIM ainsi que selon normalisations FURAL.

Brandstabilität Stabilité au feu

30 Minuten nach NBN 713.020. Nähere Auskünfte auf Anfrage
30 minutes selon NBN 713.020. Informations sur demande.