

## KL B 5.2.1.2 LÄNGS



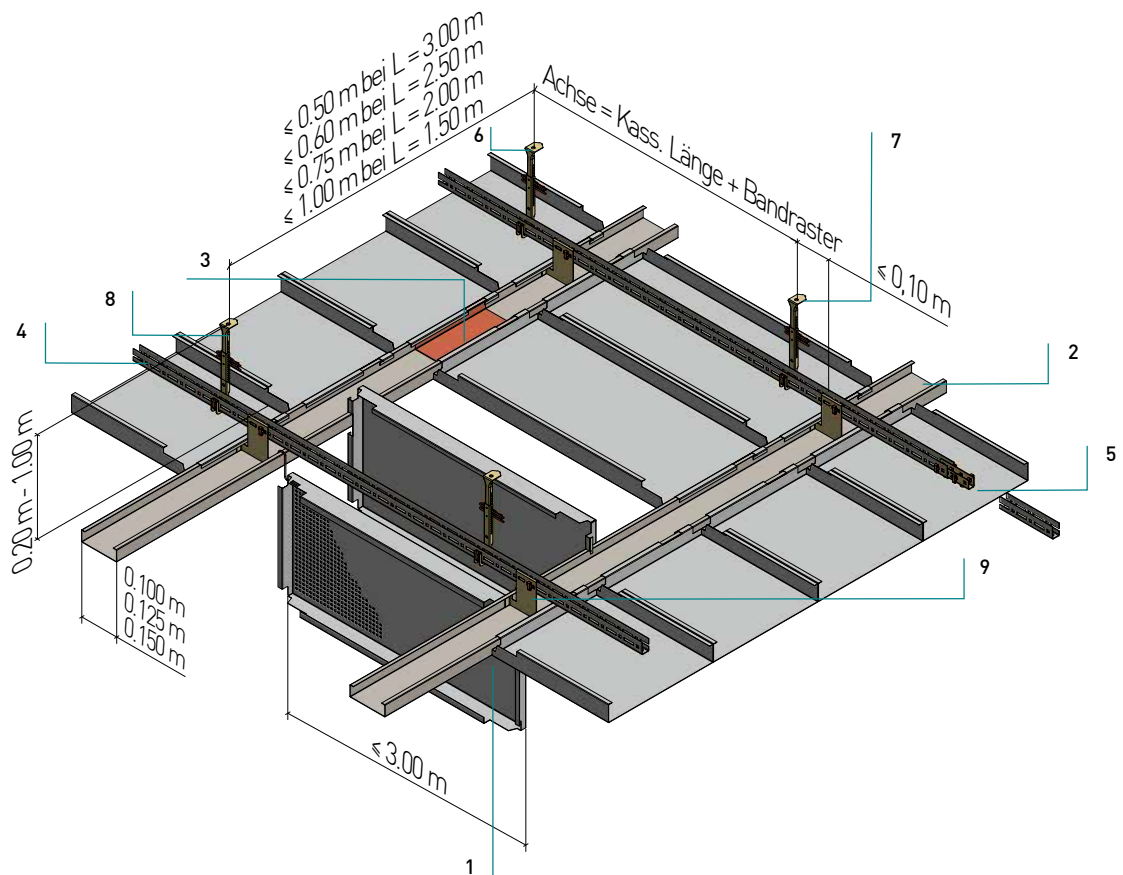
### KLB 5.2.1.2 Längs

Langfeldkassetten – Bandrastersystem

Panneaux rectangulaires - Système à bandraster

#### Längsbandraster mit Rostprofil

Bandraster avec sous-structure



#### Normbedarf

Besoin des composants standards

L = 1,5 m

Bandrasterkassette	1		
Cassette pour bandraster			
(4150011)* C-Bandraster 100 (Längs-Bandraster)	2	0,63	Laufmeter
(4150011)* Bandraster longitudinal			Mètres linéaires
(4150121) C-Bandraster Längsverbinder 100 (BR-Länge 4 m)	3	0,16	Stück
(4150121) Connecteur longitudinal C-Bandraster 100 (longueur BR 4 m)			Pièce
(3490008) U-Rostprofil C20	4	1,00	Laufmeter
(3490008) U-Cornière perforée C20			Pièce
(3490011) C20-Längsverbinder	5	0,25	Stück
(3490011) C20-Connecteur longitudinal			Pièce
(3050092) Nonius-Unterteil	6	0,63	Stück
(3050092) Nonius inférieur			Pièce
(3060032) Sicherungsstift	7	1,25	Stück
(3060032) Goupille pour Nonius			Pièce
Nonius-Oberteil	8	0,63	Stück
Nonius supérieur			Mètres linéaires
(3050169) Bandrasterabhängiger 100 C20/RW	9	0,63	Stück
(3050169) Suspente pour bandraster 100 C20/RW			

\*Die angegebene Artikelnummer bezieht sich auf den Standardfarbton des lagernd vorhandenen Bauteils, „RAL 9010“. Andere Farben sind möglich, es ergeben sich andere Artikelnummern bzw. auftragsbezogene Nummern.

\*Le numéro d'article indiqué se réfère à la couleur standard de l'élément de construction disponible en stock, „RAL 9010“. D'autres couleurs sont possibles, il en résulte d'autres numéros d'article ou des numéros spécifiques à la commande.

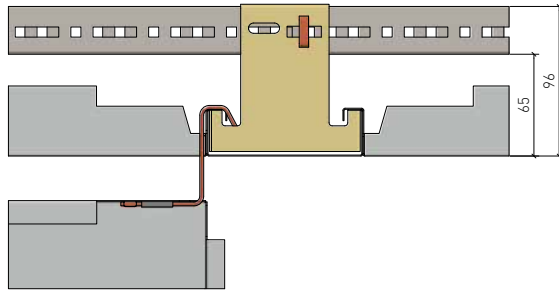
**KLB 5.2.1.2 Längs**

Langfeldkassetten – Bandrastersystem

Panneaux rectangulaires - Système à bandraster

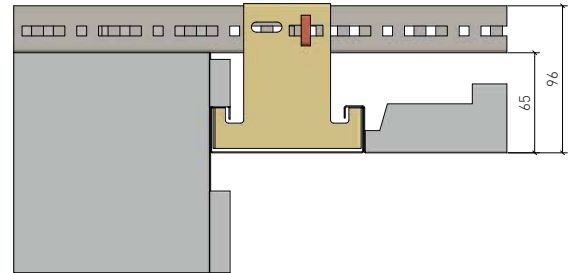
**Details**

Détails

**Detail A**

Détail A

- D00R-Bügel für Abklappfunktion (Bügelstärke und Ausführung abhängig vom Kassettengewicht)
- Crochet D00R pour basculement

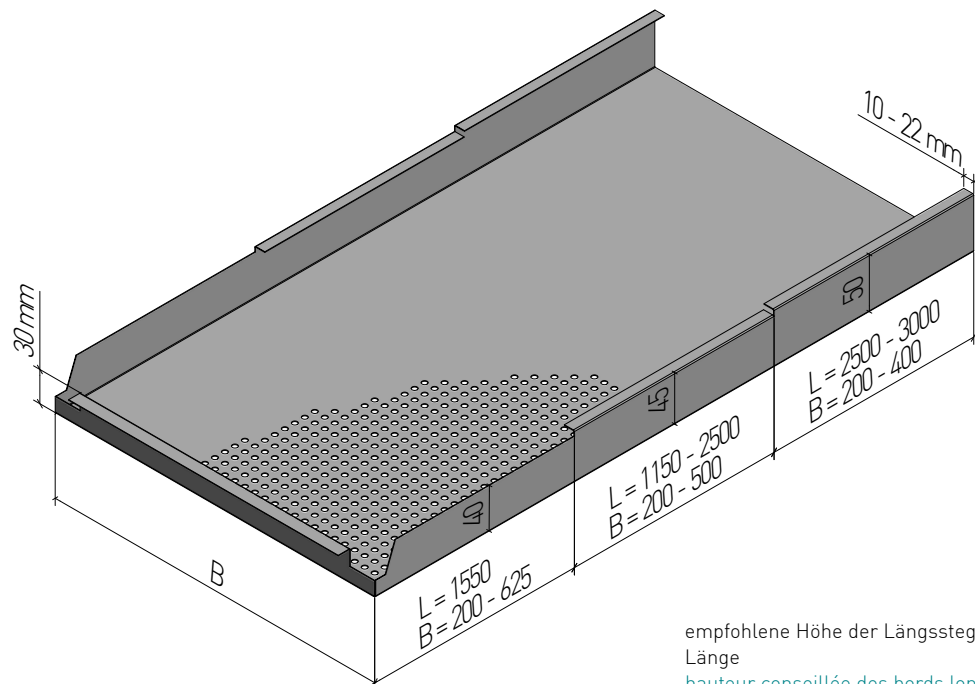
**Variante**

Variante

- Einhänge-Ausklantung für Abklappfunktion (Abklappauskantung)
- Découpe pour suspension entre bandrasters

**Fugen/Kanten/Stege**

Joints/Plis/Bords



empfohlene Höhe der Längsstege bei der angegebenen Länge

hauteur conseillée des bords longs par rapport à la longueur donnée

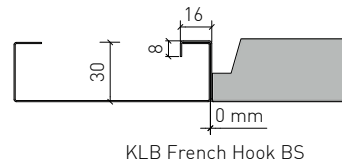
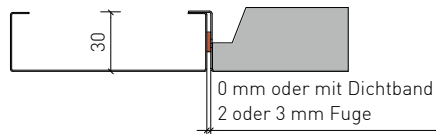
**KLB 5.2.1.2 Längs**

Langfeldkassetten – Bandraster-System

Panneaux rectangulaires - Système à bandraster

**Fugen/Kanten/Stege**

Joints/Plis/Bords



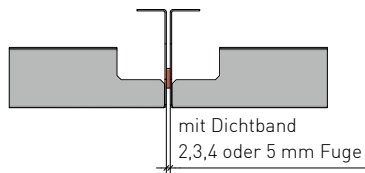
Kassettenstirnseite

Côté court

**Variante**

Version

- Kassettenstirnstege mit French Hook (30 min. brandstabil nach NBN 713.020)
- Côté court avec french hook (stable au feu 30 minutes)

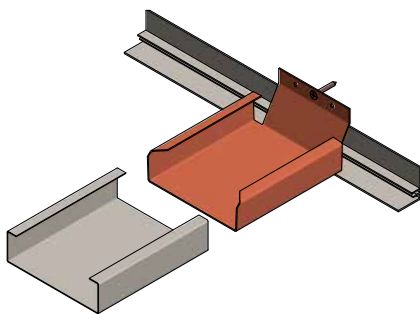


Kassettenlängsseite

Côté long

**Bandraster**

Lisses

Bandraster-Wandbefestigung für Federleisten-Anschluss  
(passend zu den jeweiligen Bandraster-Breiten)

Raccord mural (adapté au divers largeurs des lisses)

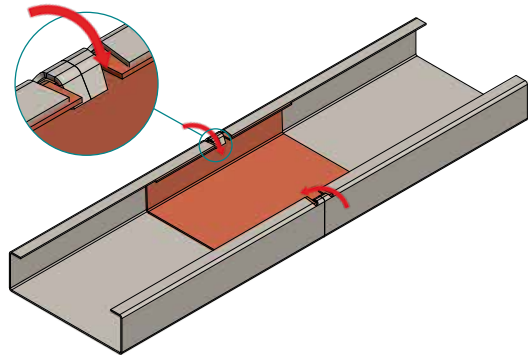
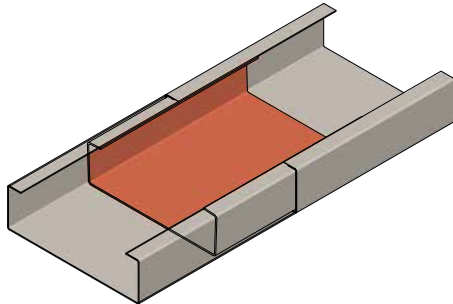
**KLB 5.2.1.2 Längs**

Langfeldkassetten – Bandrasterssystem

Panneaux rectangulaires - Système à bandraster

**Bandraster**

Lisses

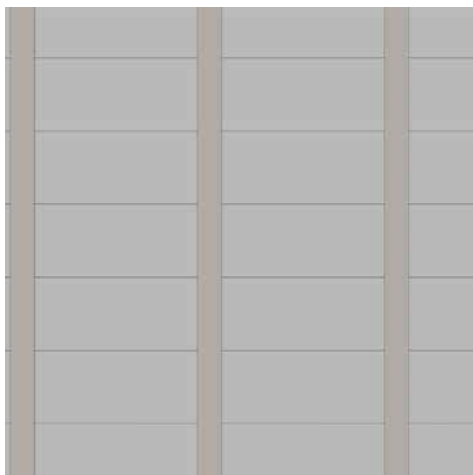


Bandraster-Längsverbinder  
(passend zu den jeweiligen Bandraster-Breiten)  
Raccord linéaire (adapté au divers largeurs des lisses)

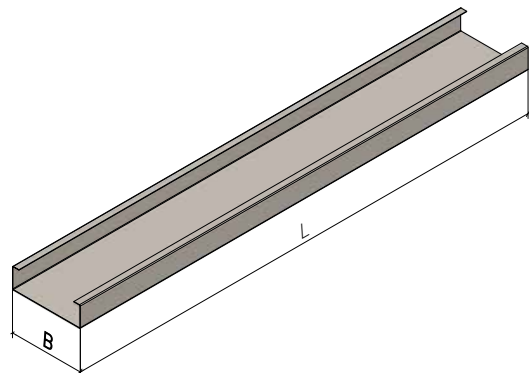
**Variante**

Version

- Bandraster und Längsverbinder mit Arretierlasche
- Bandraster avec raccord linéaire avec lèvre d'arrêtage



Untersicht Bandrasterssystem  
Vue du dessous



Standardbreiten: 100 / 125 / 150 (Sondermaße auf Anfrage)  
Largeurs standard : 100 / 125 / 150 (autres mesures sur demande)

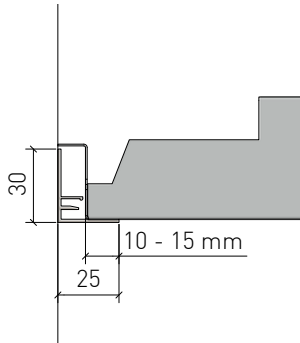
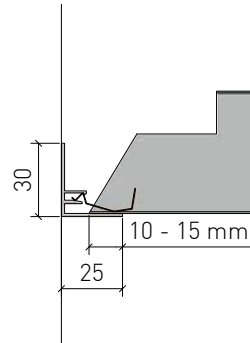
**KLB 5.2.1.2 Längs**

Langfeldkassetten – Bandrastersystem

Panneaux rectangulaires - Système à bandraster

**Randabschlüsse**

Raccords muraux

Auflage für ganze Kassette  
Pose cassette entièreAuflage für Kassette mit Anschnitt  
Pose cassette coupée

**KLB 5.2.1.2 Längs**

Langfeldkassetten – Bandrastersystem

Panneaux rectangulaires - Système à bandraster

**Material**

Matière

Verzinktes Stahlblech

Acier galvanisé

**Brandverhalten**

Classe feu

A1 - nicht brennbar nach EN 13501-1

A1 - non combustible selon EN 13501-1

**Schallabsorption**

Absorption acoustique

siehe Handbuch Geprüfte Akustik bzw. Datenblatt  
voir documentation «Acoustique certifiée» ou  
fiche technique**Normen**

Normes

- Die Komponenten entsprechen der DIN 18168, PN-B-02151-4 und der EN 13964 inkl. CE-Kennzeichnung der Standardsysteme.
- Die Produktion erfolgt nach den Richtlinien der TAIM (Technischer Arbeitskreis industrieller Metalldeckenhersteller) sowie der Fural-Werksnormen.
- Les composants sont conformes à la DIN 18168 et à la DIN EN 13964 y compris certification CE des systèmes standards.
- La production se déroule selon directives de la TAIM ainsi que selon normalisations Fural.

**VOC**

VOC

Die Richtwerte des AgBB - Bewertungsschemas für VOC aus Bauprodukten werden eingehalten.

Les valeurs indicatives du schéma d'évaluation de l'AgBB (comité d'évaluation de l'impact sur la santé des produits du bâtiment) concernant les composés organiques volatils (COV), sont respectées.

**Deckengewicht pro m²**

Poids au m²

Stahl ca. 10 kg

Acier env. 10 kg

**Oberfläche**

Revêtement de surface

Pulverbeschichtet oder mit Parzifal-Hydrorein-brenn-Lackierung, ähnlich jeder RAL oder NCS-Farbe

Thermolaqué après poudrage ou avec hydrolaquage PARZIFAL, coloris similaire RAL ou NCS au choix

**Montage**

Montage

siehe Montagehinweise Fural, DIN 18168, EN 13964 sowie TAIM.

voir instructions de montage Fural, DIN 18168, DIN EN 13964 et TAIM.

**Pflegehinweis**

Instructions de nettoyage

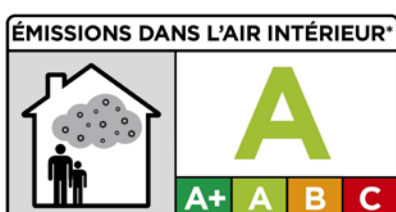
- Trockenreinigung: mit weichem Tuch (zB. Vileda)
- Feuchtreinigung: mit feuchtem, weichem Tuch, leichtes Reinigungsmittel verwenden. (zB. Glasreiniger, keine Scheuermilch bzw. Verdünnungen)
- Spezielle Reinigungshinweise auf Anfrage.
- À sec: avec chiffon doux (p.ex. Vileda)
- Humide: chiffon doux humide, légèrement imbibé de produit nettoyant (p. ex. nettoyant de vitre, pas de décapants au diluants)
- Instructions spécifiques sur demande

**Einlagen/Auflagen**

Inserts/appuis

eingeklebtes Akustikvlies schwarz und Auflagen auf Anfrage

Voile acoustique collé noir et appuis sur demande



### KLB 5.2.1.2 Längs

Langfeldkassetten – Bandrastersystem

Panneaux rectangulaires - Système à bandrafter

#### Hygiene

##### Hygiène

Metalloberflächen haben eine geschlossene und harte Oberfläche, sind staub- und faserfrei und lassen sich dadurch leicht reinigen und desinfizieren. Sie saugen keine Flüssigkeiten (z.B.: eingefärbtes Hautdesinfektionsmittel) auf - lassen sich rückstandslos entfernen.

Les surfaces métalliques ont une surface fermée et dure, sont exemptes de poussière et de fibres et peuvent donc être facilement nettoyées et désinfectées. Elles n'absorbent pas les liquides (ex. : désinfectant dermatologique) - peuvent être enlevés sans laisser de résidus.

#### Nachhaltigkeit

##### Durabilité

Für unsere Produkte gibt es Umweltdeklarationen (EPDs). Metalle können dem bewährten Metallrecyclingprozess zugeführt werden. Die Recyclingquote bei Stahl beträgt laut EPD 99,4 % und bei Aluminium 85 %.

Il existe des déclarations environnementales (EPD) pour nos produits. Les métaux peuvent être soumis au processus éprouvé de recyclage des métaux. Selon les EPD, le taux de recyclage de l'acier est de 99,4 % et celui de l'aluminium de 85 %.