

KL B 5.2.0.2 KÜHL



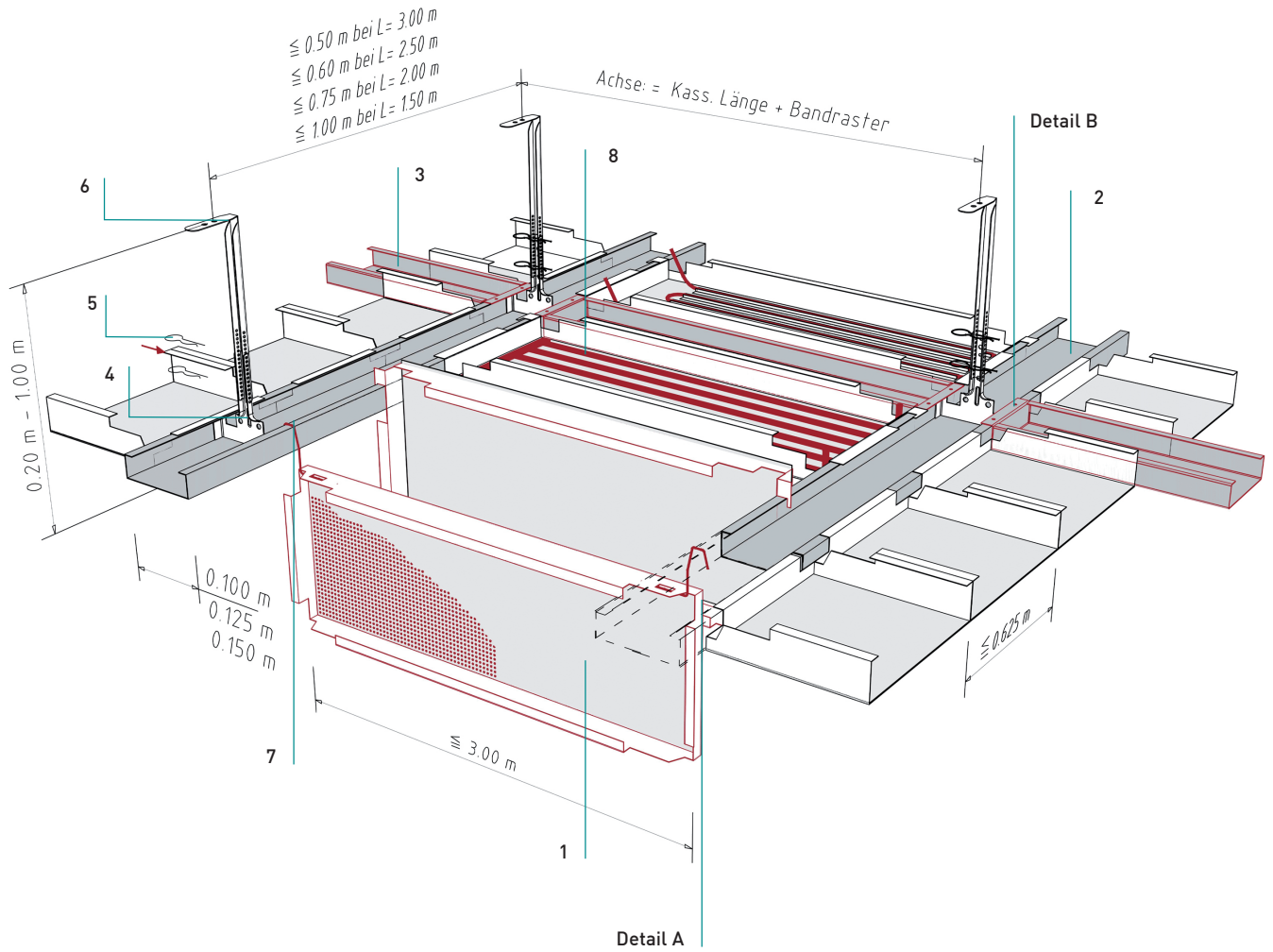
KLB 5.2.0.2 Kühl

Langfeldkassetten – Bandrasteresystem

Panneaux rectangulaires - Système à bandraster

Kühldecke mit Kupfer- oder Kunststoffsystem

Plafond climatisant



Normbedarf

Besoin des composants standards

Bandrasterkassette	1
Cassette pour bandraster	
C-Bandraster (Längs-Bandraster)	2
bandraster longitudinal	
C-Bandraster (Quer-Bandraster)	3
bandraster transversal	
Bandraster Nonius-Unterteil	4
nonius bas pour bandraster	
Sicherungsstift	5
Goupille pour Nonius	
Nonius-Oberteil	6
Nonius supérieur	
DOOR-Bügel	7
Crochet „Door“	
Kühlregister	8
Méandre climatisant	

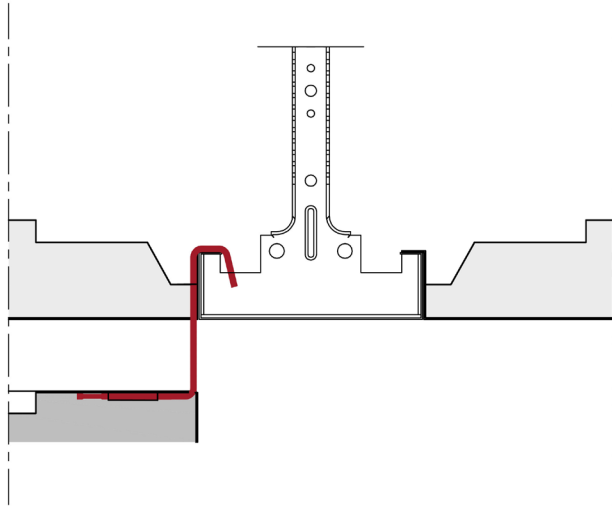
KLB 5.2.0.2 Kühl

Langfeldkassetten – Bandrastersystem

Panneaux rectangulaires - Système à bandraster

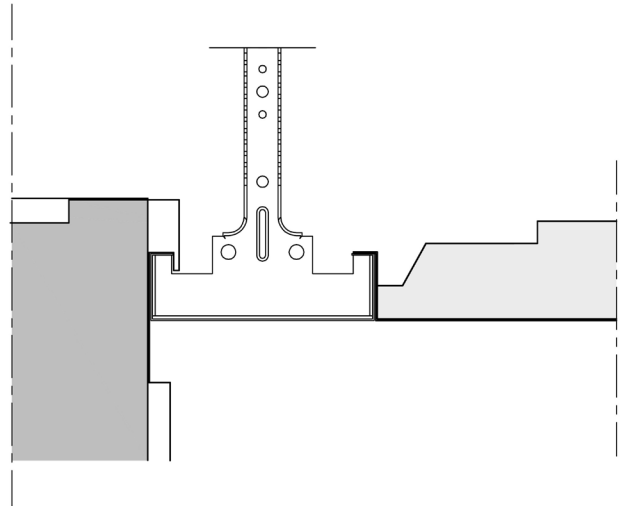
Details

Détails



Detail A
Détail A

- DOOR-Bügel für Abklappfunktion (Bügelstärke und Ausführung abhängig vom Kassettengewicht)
- Crochet DOOR pour basculement

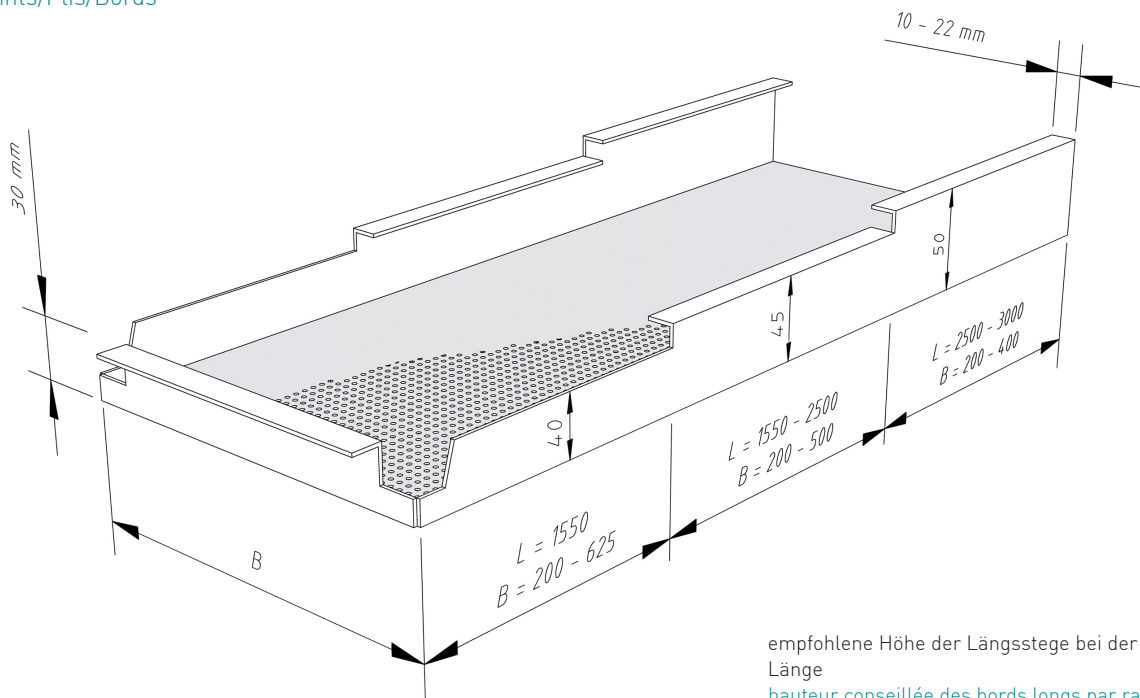


Variante
variante

- Einhänge-Ausklantung für Abklappfunktion (Abklappausklantung)
- Découpe pour suspension entre bandrasters

Fugen/Kanten/Stege

Joints/Plis/Bords



empfohlene Höhe der Längsstege bei der angegebenen Länge
hauteur conseillée des bords longs par rapport à la longueur donnée

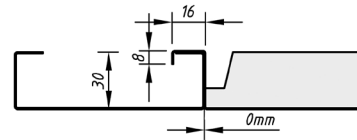
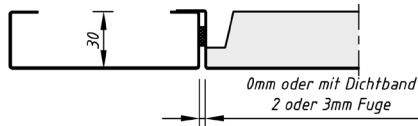
KLB 5.2.0.2 Kühl

Langfeldkassetten – Bandraster-System

Panneaux rectangulaires - Système à bandraster

Fugen/Kanten/Stege

Joints/Plis/Bords



KLB French Hook BS

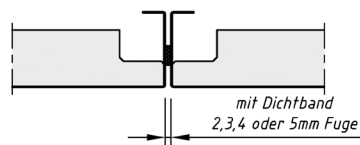
Kassettenstirnseite

Côté court

Variante

variante

- Kassettenstirnstege mit French Hook (30 min. brandstabil nach NBN 713.020)
- Côté court avec french hook (stable au feu 30 minutes, NBN 713.020)

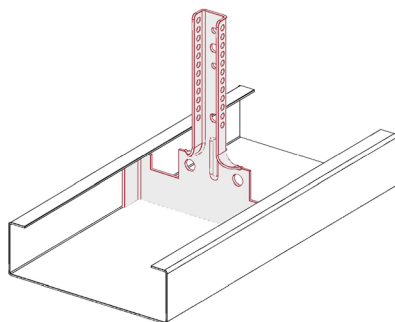


Kassettenlängsseite

Côté long

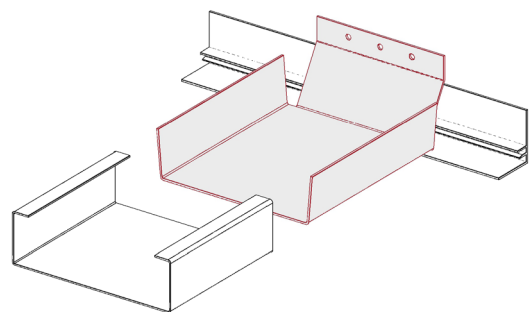
Bandraster

Lisses



Bandraster Nonius-Unterteil (passend zu den jeweiligen Bandraster-Breiten)

Nonius bas adapté au diverses largeurs des lisses



Bandraster-Wandbefestigung für Federleisten-Anschluss (passend zu den jeweiligen Bandraster-Breiten)

Raccord mural (adapté au diverses largeurs des lisses)

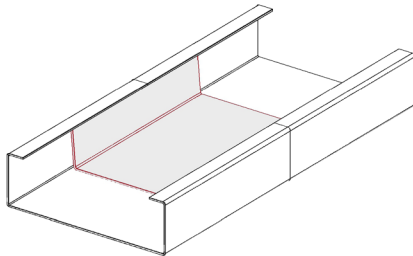
KLB 5.2.0.2 Kühl

Langfeldkassetten – Bandraster-System

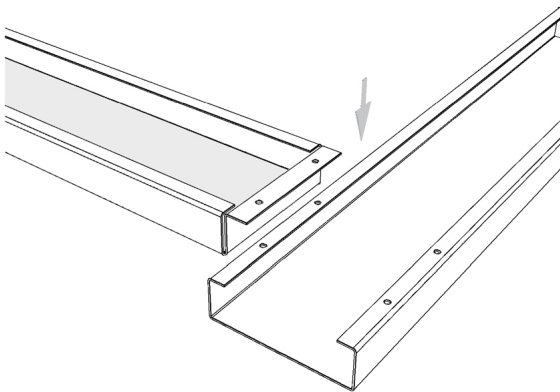
Panneaux rectangulaires - Système à bandraster

Bandraster

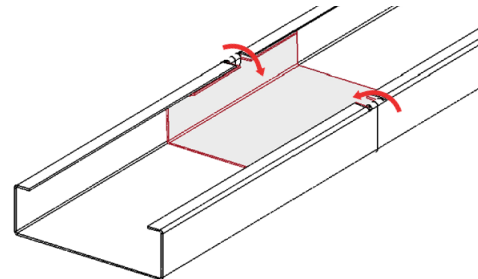
Lisses



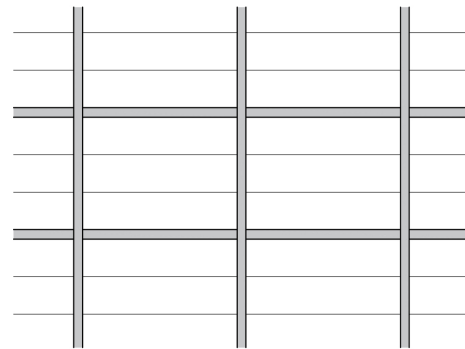
Bandraster-Längsverbinder
(passend zu den jeweiligen Bandraster-Breiten)
Raccord linéaire (adapté au diverses largeurs des lisses)

**Detail B**
Détail B

- Verbindung Kreuzbandraster
- Raccord transversal

**Variante**
Variante

- Bandraster und Längsverbinder mit Arretierlasche
- Bandraster avec raccord linéaire avec lèvres d'arretage

Unteransicht Bandraster-System
Vue du dessous système bandraster

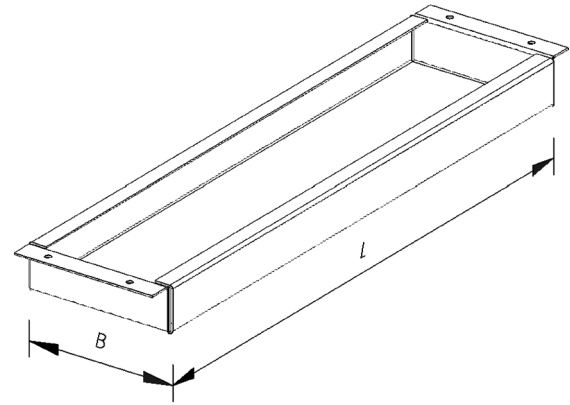
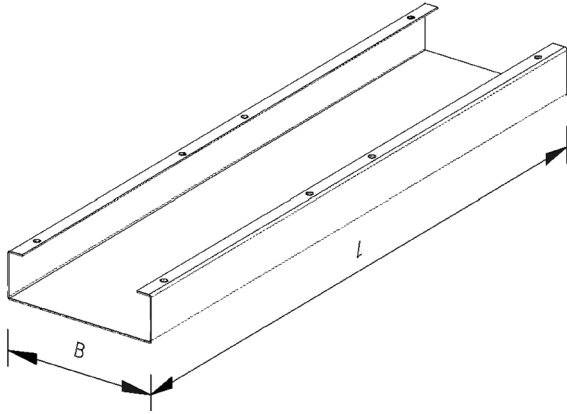
KLB 5.2.0.2 Kühl

Langfeldkassetten – Bandraster System

Panneaux rectangulaires - Système à bandraster

Bandraster

Lisses

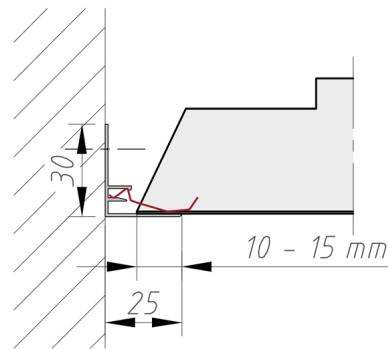
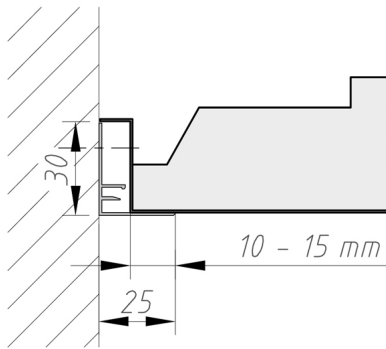


Standardbreiten: 100 / 125 / 150 (Sondermaße auf Anfrage)
Largeurs standard : 100 / 125 / 150 (autres mesures sur demande)

Quer-Bandraster B: 100 / 125 / 150
Bandraster transversal B: 100 / 125 / 150

Randabschlüsse

Raccords muraux



Auflage für ganze Kassette
Pose cassette entière galvanisée

Auflage für Kassette mit Anschnitt
Pose cassette coupée

KLB 5.2.0.2 Kühl

Langfeldkassetten – Bandrastersystem

Panneaux rectangulaires - Système à bandraster

Material

Matière

Verzinktes Stahlblech

Acier galvanisé

Brandverhalten

Classe feu

A1 - nicht brennbar nach EN 13501-1

A1 - non combustible selon EN 13501-1

Schallabsorption

Absorption acoustique

siehe Handbuch Geprüfte Akustik bzw. Datenblatt
voir documentation «Acoustique certifiée» ou
fiche technique

Normen

Normes

- Die Komponenten entsprechen der DIN 18168, PN-B-02151-4 und der EN 13964 inkl. CE-Kennzeichnung der Standardsysteme.
- Die Produktion erfolgt nach den Richtlinien der TAIM (Technischer Arbeitskreis industrieller Metalldeckenhersteller) sowie der Fural-Werksnormen.
- Les composants sont conformes à la DIN 18168 et à la DIN EN 13964 y compris certification CE des systèmes standards.
- La production se déroule selon directives de la TAIM ainsi que selon normalisations Fural.

Brandstabilität

Stabilité au feu

30 Minuten nach NBN 713.020. Nähere Auskünfte
auf Anfrage

30 minutes selon NBN 713.020. Informations sur
demande.

Deckengewicht pro m²Poids au m²

Stahl ca. 10 kg

Acier env. 10 kg

Oberfläche

Revêtement de surface

Pulverbeschichtet oder mit Parzifal-Hydroein-
brenn-Lackierung, ähnlich jeder RAL oder
NCS-Farbe

Thermolaqué après poudrage ou avec
hydrolaquage PARZIFAL, coloris similaire RAL ou
NCS au choix

Montage

Montage

siehe Montagehinweise Fural, DIN 18168, EN
13964 sowie TAIM.

voir instructions de montage Fural, DIN 18168,
DIN EN 13964 et TAIM.

Pflegehinweis

Instructions de nettoyage

- Trockenreinigung: mit weichem Tuch
(zB. Vileda)
- Feuchtreinigung: mit feuchtem, weichem
Tuch, leichtes Reinigungsmittel verwenden.
(zB. Glasreiniger, keine Scheuermilch bzw.
Verdünnungen)
- Spezielle Reinigungshinweise auf Anfrage.
- À sec: avec chiffon doux (p.ex. Vileda)
- Humide: chiffon doux humide, légèrement
imbibé de produit nettoyant (p. ex. nettoyant
de vitre, pas de décapants au diluants)
- Instructions spécifiques sur demande