

KLE 4.2.0.1



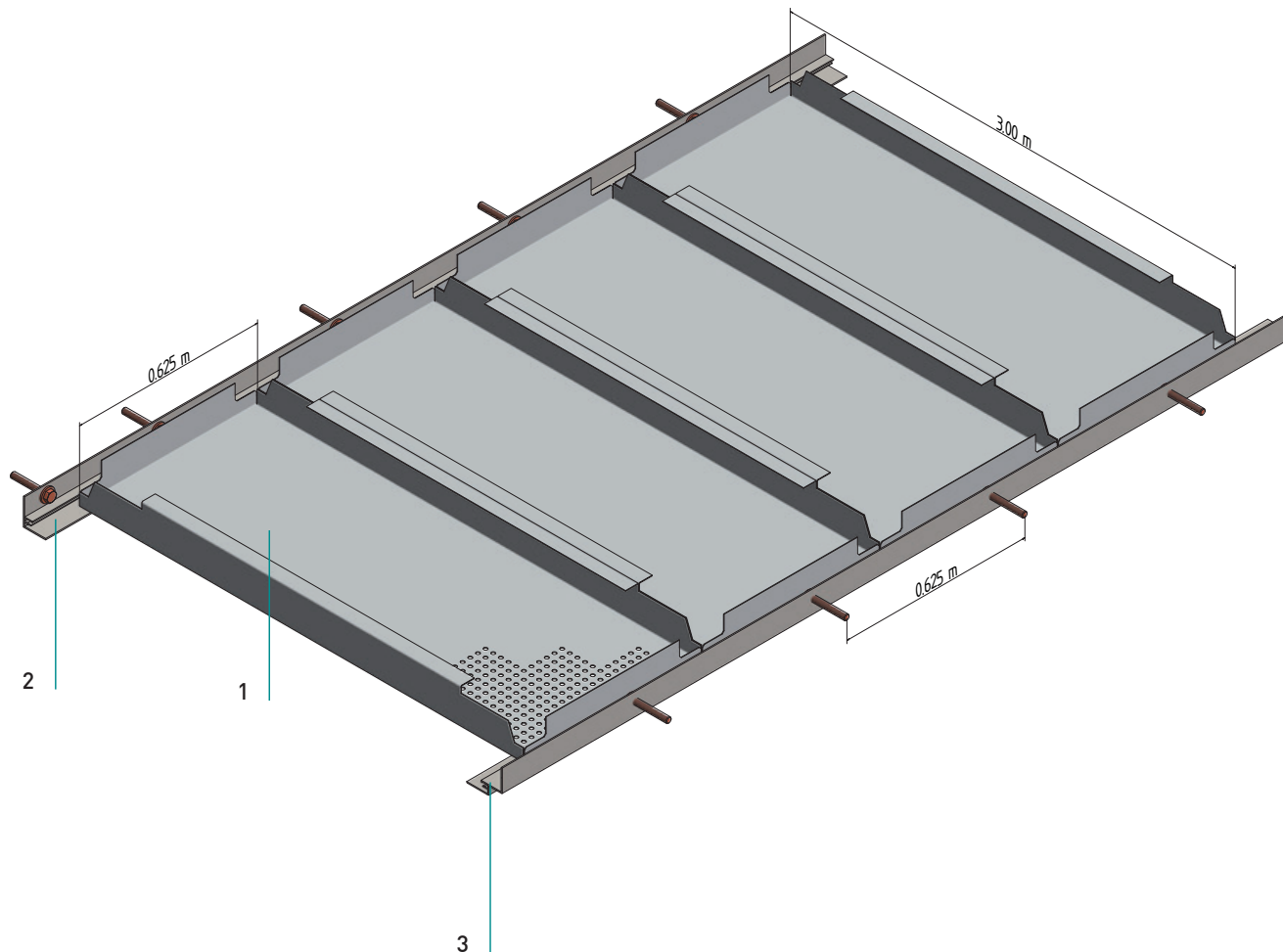
KLE 4.2.0.1

Auflagesystem

Système autoportant sur profil mural

Auflage auf Randprofil

Pose sur profil mural

**Normbedarf**

Besoin des composants standards

Kassette	1
Cassette	
(3070022)* Federleiste 30/25	2
(3070022)* Profil mural pour clips 30/25	
**Schattenfederleiste	3
**Profil à joint creux pour clips	

*Die angegebene Artikelnummer bezieht sich auf den Standardfarbton des lagernd vorhandenen Bauteils, „RAL 9010“.

Andere Farben sind möglich, es ergeben sich andere Artikelnummern bzw. auftragsbezogene Nummern.

* Le numéro d'article indiqué se réfère à la couleur standard de l'élément de construction disponible en stock, "RAL 9010".

D'autres couleurs sont possibles, il en résulte d'autres numéros d'article ou des numéros liés à la commande.

**Die lieferbaren Schattenfederleisten finden Sie unter: https://www.fural.com/file/6988/202309_datenblatt_federleisten_en.pdf

** Vous trouverez les lattes à ressorts d'ombre disponibles sous: https://www.fural.com/file/6988/202309_datenblatt_federleisten_en.pdf

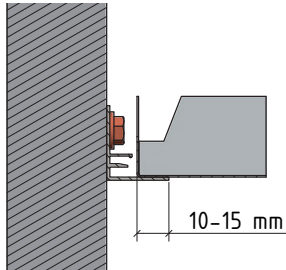
KLE 4.2.0.1

Auflagesystem

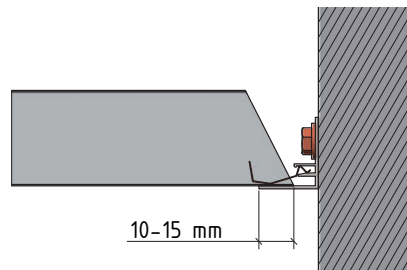
Système autoportant sur profil mural

Auflage

Pose



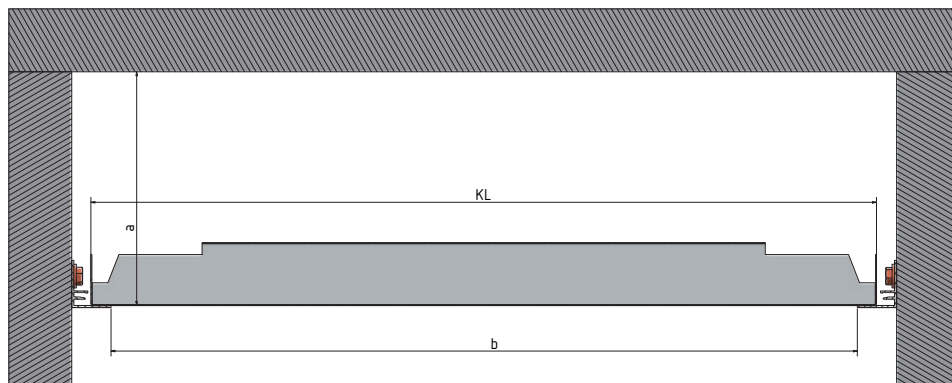
Kassettenauflage für ganze Kassette
Pose pour cassette entière



Kassettenauflage für Anschnittkassette
Pose pour cassette coupée

Details

Détails



Mindesthöhe, a (mm) Hauteur minimale en mm	KL (mm) KL	lichte Öffnung, b (mm) Ouverture de la lumière
210	1.000	970
252	1.500	1.470
286	2.000	1.970
316	2.500	2.470
343	3.000	2.970

Bitte beachten Sie jedenfalls die Montagehinweise unter: https://www.fural.com/file/1687/201910_montagehinweise_auflagesystem_de.pdf
 Veuillez en tout cas respecter les instructions de montage sous: https://www.fural.com/file/1687/201910_montagehinweise_auflagesystem_de.pdf

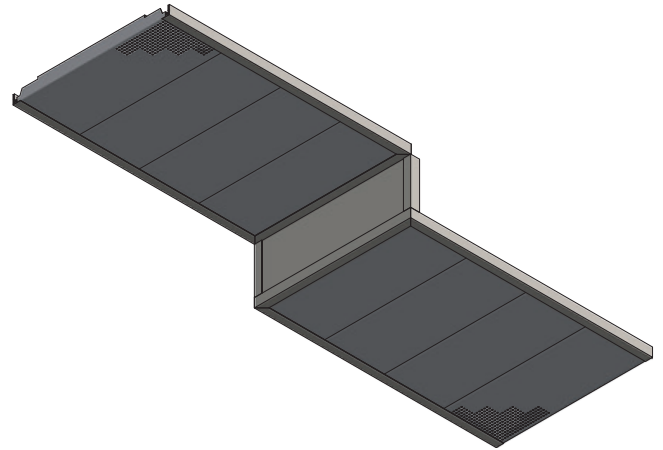
KLE 4.2.0.1

Auflagesystem

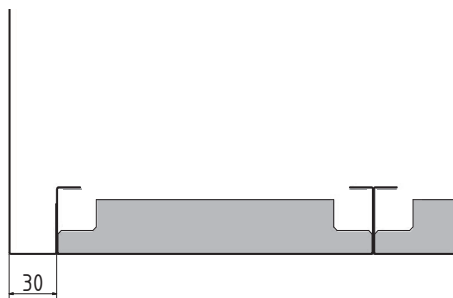
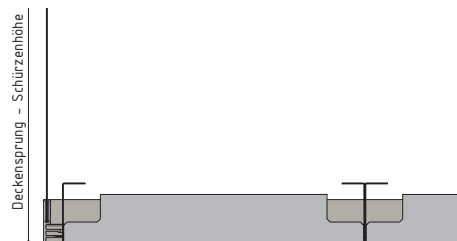
Système autoportant sur profil mural

Details

Détails

Längssteghöhe Standard: 40 / 50 mm
Hauteur du bord longitudinal : 40 / 50 mmSchürze für Deckensprung
Retombée**Schürzenanschluss**

Raccord retombée

Schürzenanschluss mit ganzer Kassette
Raccord retombée pour cassette entièreSchürzenanschluss mit Ansnittkassette
Raccord retombée pour cassette coupée

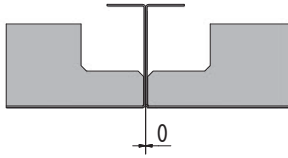
KLE 4.2.0.1

Auflagesystem

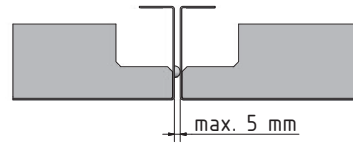
Système autoportant sur profil mural

Längsstege

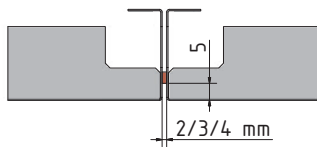
Bord longitudinaux



0-Fuge
0-joint



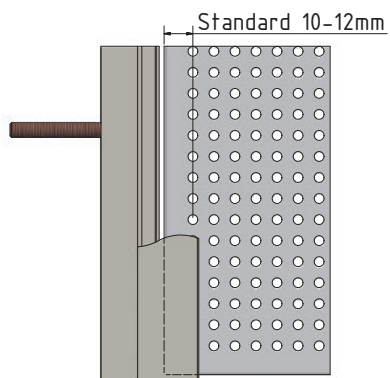
Distanzprägung
Emboutissage



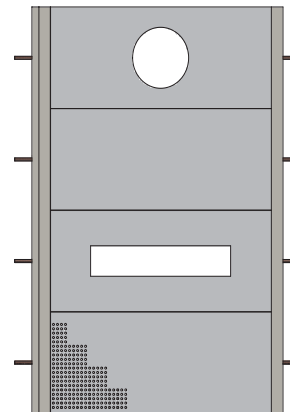
Dichtband
Bande mousse

Details

Détails



Kassette liegt 10-15 mm auf dem Randprofil auf
La cassette pose de 10 à 12 mm sur la cornière



Leuchteneinbau: (Direktabhängung)
Intégration du luminaire: (suspension directe)

KLE 4.2.0.1

Auflagesystem

Système autoportant sur profil mural

Material

Matière

Verzinktes Stahlblech, Aluminium

Acier galvanisé, Aluminium

Brandverhalten

Classe feu

A1 - nicht brennbar nach EN 13501-1

A1 - non combustible selon EN 13501-1

Schallabsorption

Absorption acoustique

siehe Handbuch Geprüfte Akustik bzw. Datenblatt
voir documentation «Acoustique certifiée» ou
fiche technique

Normen

Normes

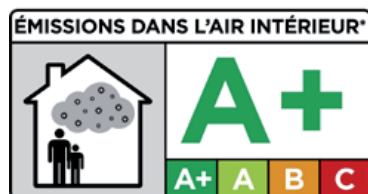
- Die Komponenten entsprechen der DIN 18168, PN-B-02151-4 und der EN 13964 inkl. CE-Kennzeichnung der Standardsysteme.
- Die Produktion erfolgt nach den Richtlinien der TAIM (Technischer Arbeitskreis industrieller Metalldeckenhersteller) sowie der Fural-Werksnormen.
- Les composants sont conformes à la DIN 18168 et à la DIN EN 13964 y compris certification CE des systèmes standards.
- La production se déroule selon directives de la TAIM ainsi que selon normalisations Fural.

VOC

VOC

Die Richtwerte des AgBB - Bewertungsschemas für VOC aus Bauprodukten werden eingehalten.

Les valeurs indicatives du schéma d'évaluation de l'AgBB (comité d'évaluation de l'impact sur la santé des produits du bâtiment) concernant les composés organiques volatils (COV), sont respectées.

**Deckengewicht pro m²**

Poids au m²

Aluminium ca. 3 kg; Stahl ca. 5 kg

Aluminium env. 3 kg; acier env. 5 kg

Oberfläche

Revêtement de surface

Pulverbeschichtet oder mit Parzifal-Hydroeinkbrenn-Lackierung, ähnlich jeder RAL oder NCS-Farbe

Thermolaqué après poudrage ou avec hydrolaquage PARZIFAL, coloris similaire RAL ou NCS au choix

Montage

Montage

siehe Montagehinweise Fural, DIN 18168, DIN EN 13964 sowie TAIM.

voir instructions de montage Fural, DIN 18168, DIN EN 13964 et TAIM.

Pflegehinweis

Instructions de nettoyage

- Trockenreinigung: mit weichem Tuch (zB. Vileda)
- Feuchtreinigung: mit feuchtem, weichem Tuch, leichtes Reinigungsmittel verwenden. (zB. Glasreiniger, keine Scheuermilch bzw. Verdünnungen)
- Spezielle Reinigungshinweise auf Anfrage.
- À sec: avec chiffon doux (p.ex. Vileda)
- Humide: chiffon doux humide, légèrement imbibé de produit nettoyant (p. ex. nettoyant de vitre, pas de décapants au diluants)
- Instructions spécifiques sur demande

Einlagen/Auflagen

Inserts/appuis

eingeklebttes Akustikvlies schwarz und Auflagen auf Anfrage

Voile acoustique collé noir et appuis sur demande

KLE 4.2.0.1

Auflagesystem

Système autoportant sur profil mural

Hygiene

Hygiène

Metalloberflächen haben eine geschlossene und harte Oberfläche, sind staub- und faserfrei und lassen sich dadurch leicht reinigen und desinfizieren. Sie saugen keine Flüssigkeiten (z.B.: eingefärbtes Hautdesinfektionsmittel) auf - lassen sich rückstandslos entfernen.

Les surfaces métalliques ont une surface fermée et dure, sont exemptes de poussière et de fibres et peuvent donc être facilement nettoyées et désinfectées. Elles n'absorbent pas les liquides (ex. : désinfectant dermatologique) - peuvent être enlevés sans laisser de résidus.

CO2

CO2

Fural berechnet transparent die CO₂e-Emissionen der Metalldecke je m² und bietet alternativ Stahlsorten zur Einsparung von CO₂-Emissionen an.

Fural calcule de manière transparente les émissions de CO₂e du plafond métallique par m² et propose des types d'acier alternatifs pour réduire les émissions de CO₂.

Nachhaltigkeit

Durabilité

Für unsere Produkte gibt es Umweltdeklarationen (EPDs). Metalle können dem bewährten Metallrecyclingprozess zugeführt werden. Die Recyclingquote bei Stahl beträgt laut EPD 99,4 % und bei Aluminium 85 %. EPD. Die Referenz-Nutzungsdauer von Metalldecken liegt gemäß den Nutzungsdauern von Bauteilen nach dem Bewertungssystem Nachhaltiges Bauen /BBSR Tabelle 2017/ bei über 50 Jahren. Das Produkt unterliegt keiner physischen Alterung über die Lebensdauer. Bei bestimmungsgemäßer Verwendung entsteht während der Lebensdauer und bei Revisionsarbeiten kein Abrieb. Die Metalldeckensysteme können ohne Beschädigung abgenommen und im Rahmen einer Zweitnutzung einfach wiederverwendet werden.

Nos produits disposent de déclarations environnementales (EPD). Les métaux peuvent être intégrés au processus éprouvé de recyclage des métaux. Selon l'EPD, le taux de recyclage de l'acier est de 99,4 % et celui de l'aluminium de 85 %. La durée de vie de référence des plafonds métalliques est supérieure à 50 ans selon la durée de vie des composants selon le Sustainable Building Assessment System /BBSR Table 2017/. Le produit n'est pas soumis à un vieillissement physique au cours de sa durée de vie. Lorsqu'il est utilisé comme prévu, aucune abrasion ne se produit pendant sa durée de vie et lors des travaux de maintenance. Les systèmes de plafonds métalliques peuvent être retirés sans dommage et facilement réutilisés pour une seconde utilisation.