

KLE 4.2.0.1



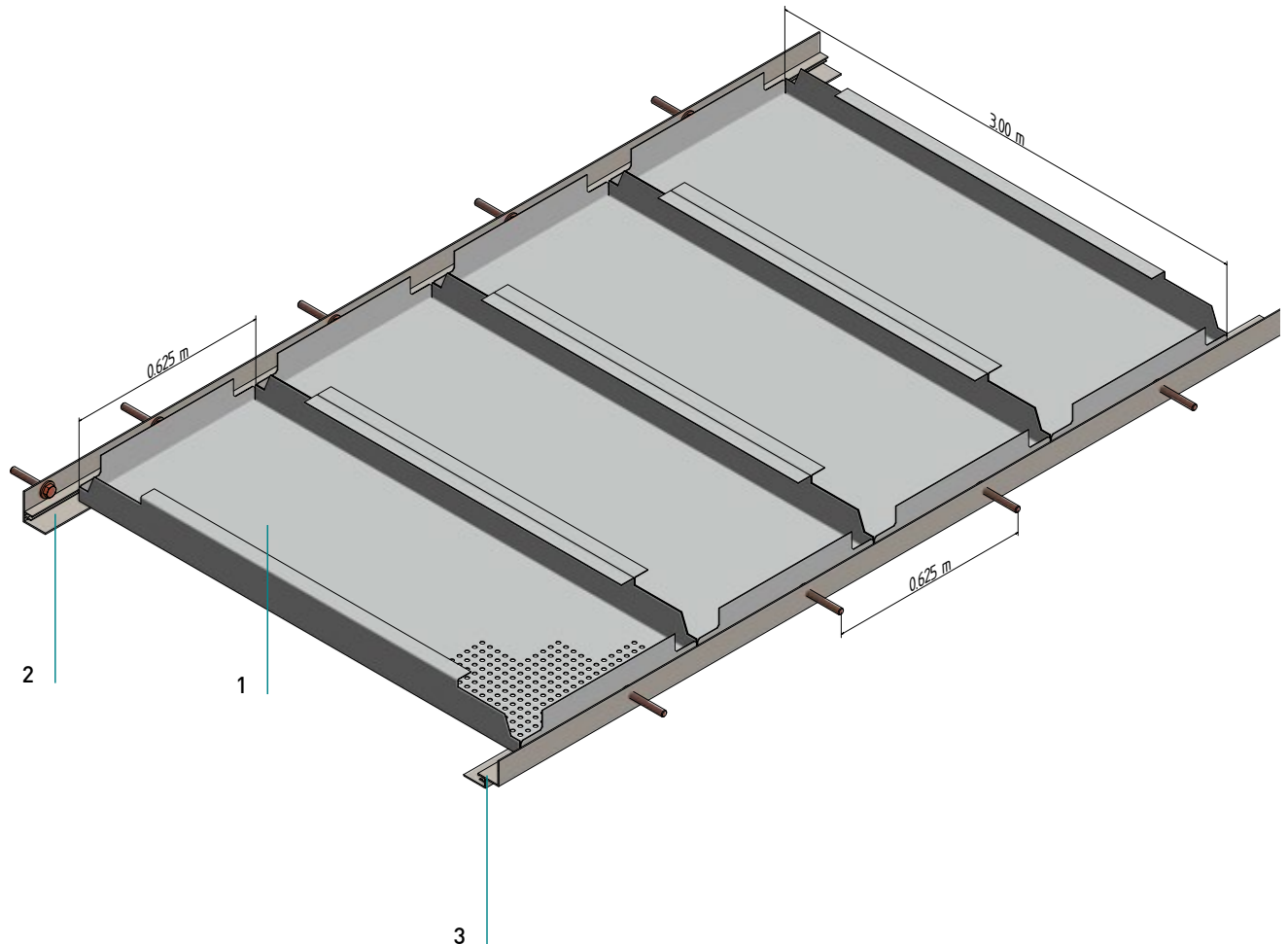
KLE 4.2.0.1

Auflagesystem

Système autoportant sur profil mural

Auflage auf Randprofil

Pose sur profil mural

**Normbedarf**

Besoin des composants standards

Kassette	1
Cassette	
{3070022}* Federleiste 30/25	2
{3070022}* Profil mural pour clips 30/25	
**Schattenfederleiste	3
**Profil à joint creux pour clips	

*Die angegebene Artikelnummer bezieht sich auf den Standardfarbton des lagernd vorhandenen Bauteils, „RAL 9010“.

Andere Farben sind möglich, es ergeben sich andere Artikelnummern bzw. auftragsbezogene Nummern.

* Le numéro d'article indiqué se réfère à la couleur standard de l'élément de construction disponible en stock, "RAL 9010".

D'autres couleurs sont possibles, il en résulte d'autres numéros d'article ou des numéros liés à la commande.

**Die lieferbaren Schattenfederleisten finden Sie unter: https://www.fural.com/file/6988/202309_datenblatt_federleisten_en.pdf

** Vous trouverez les lattes à ressorts d'ombre disponibles sous: https://www.fural.com/file/6988/202309_datenblatt_federleisten_en.pdf

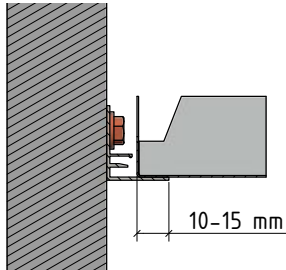
KLE 4.2.0.1

Auflagesystem

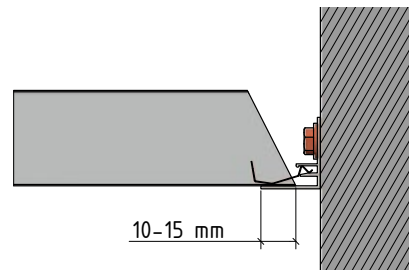
Système autoportant sur profil mural

Auflage

Pose



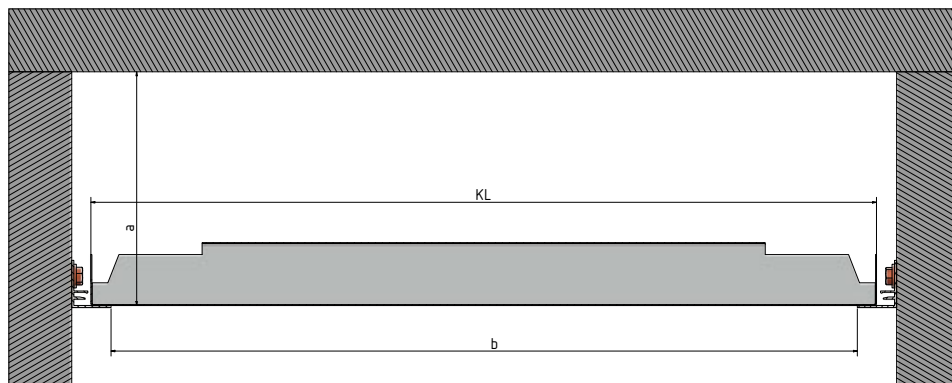
Kassettenauflage für ganze Kassette
Pose pour cassette entière



Kassettenauflage für Anschnittkassette
Pose pour cassette coupée

Details

Détails



Mindesthöhe, a (mm) Hauteur minimale en mm	KL (mm) KL	lichte Öffnung, b (mm) Ouverture de la lumière
210	1.000	970
252	1.500	1.470
286	2.000	1.970
316	2.500	1.470
343	3.000	2.970

Bitte beachten Sie jedenfalls die Montagehinweise unter: https://www.fural.com/file/1687/201910_montagehinweise_auflagesystem_de.pdf
 Veuillez en tout cas respecter les instructions de montage sous: https://www.fural.com/file/1687/201910_montagehinweise_auflagesystem_de.pdf

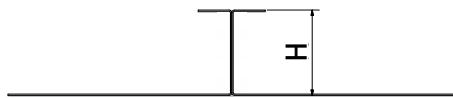
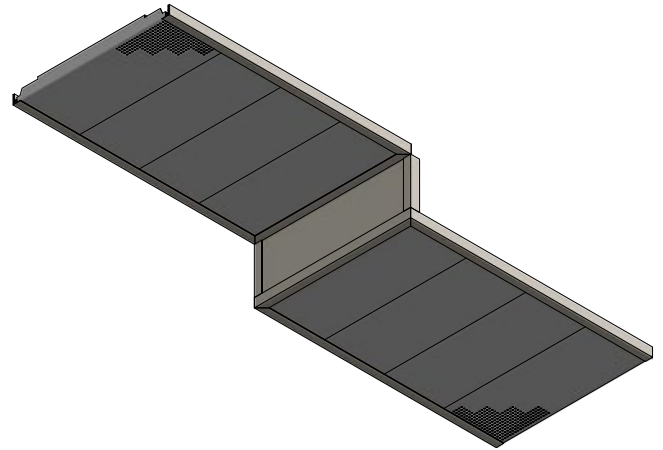
KLE 4.2.0.1

Auflagesystem

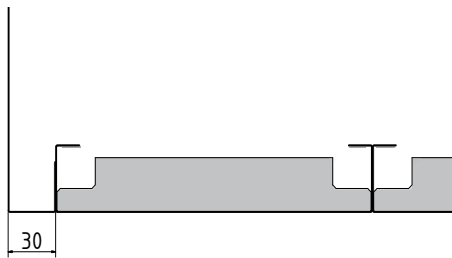
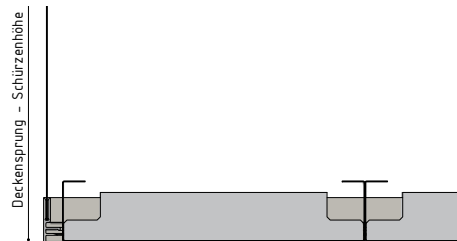
Système autoportant sur profil mural

Details

Détails

Längssteghöhe Standard: 40 / 50 mm
Hauteur du bord longitudinal : 40 / 50 mmSchürze für Deckensprung
Retombée**Schürzenanschluss**

Raccord retombée

Schürzenanschluss mit ganzer Kassette
Raccord retombée pour cassette entièreSchürzenanschluss mit Ansnittkassette
Raccord retombée pour cassette coupée

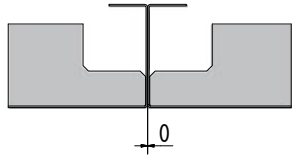
KLE 4.2.0.1

Auflagesystem

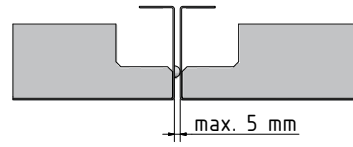
Système autoportant sur profil mural

Längsstege

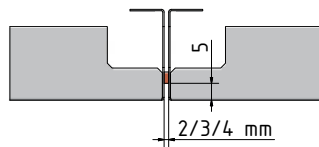
Bord longitudinaux



0-Fuge
0-joint



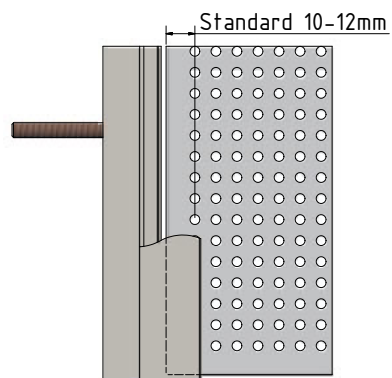
Distanzprägung
Emboutissage



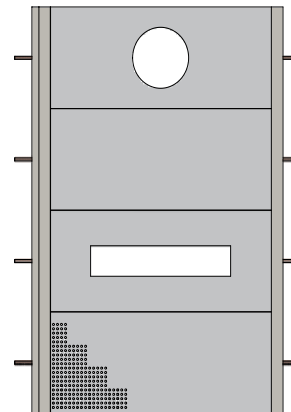
Dichtband
Bande mousse

Details

Détails



Kassette liegt 10-15 mm auf dem Randprofil auf
La cassette pose de 10 à 12 mm sur la cornière



Leuchteneinbau: (Direktabhängung)
Intégration du luminaire: (suspension directe)

KLE 4.2.0.1

Auflagesystem

Système autoportant sur profil mural

Material

Matière

Verzinktes Stahlblech, Aluminium

Acier galvanisé, Aluminium

Brandverhalten

Classe feu

A1 - nicht brennbar nach EN 13501-1

A1 - non combustible selon EN 13501-1

Schallabsorption

Absorption acoustique

siehe Handbuch Geprüfte Akustik bzw. Datenblatt

voir documentation «Acoustique certifiée» ou

fiche technique

Normen

Normes

- Die Komponenten entsprechen der DIN 18168, PN-B-02151-4 und der EN 13964 inkl. CE-Kennzeichnung der Standardsysteme.
- Die Produktion erfolgt nach den Richtlinien der TAIM (Technischer Arbeitskreis industrieller Metalldeckenhersteller) sowie der Fural-Werksnormen.
- Les composants sont conformes à la DIN 18168 et à la DIN EN 13964 y compris certification CE des systèmes standards.
- La production se déroule selon directives de la TAIM ainsi que selon normalisations Fural.

Einlagen/Auflagen

Inserts/appuis

eingeklebtes Akustikvlies schwarz und Auflagen

auf Anfrage

Voile acoustique collé noir et appuis sur demande

Deckengewicht pro m²Poids au m²

Aluminium ca. 3 kg; Stahl ca. 5 kg

Aluminium env. 3 kg; acier env. 5 kg

Oberfläche

Revêtement de surface

Pulverbeschichtet oder mit Parzifal-Hydroeinkbrenn-Lackierung, ähnlich jeder RAL oder NCS-Farbe

Thermolaqué après poudrage ou avec

hydrolaquage PARZIFAL, coloris similaire RAL ou

NCS au choix

Montage

Montage

siehe Montagehinweise Fural, DIN 18168, DIN EN 13964 sowie TAIM.

voir instructions de montage Fural, DIN 18168,

DIN EN 13964 et TAIM.

Pflegehinweis

Instructions de nettoyage

- Trockenreinigung: mit weichem Tuch (zB. Vileda)
- Feuchtreinigung: mit feuchtem, weichem Tuch, leichtes Reinigungsmittel verwenden. (zB. Glasreiniger, keine Scheuermilch bzw. Verdünnungen)
- Spezielle Reinigungshinweise auf Anfrage.
- À sec: avec chiffon doux (p.ex. Vileda)
- Humide: chiffon doux humide, légèrement imbibé de produit nettoyant (p. ex. nettoyant de vitre, pas de décapants au diluants)
- Instructions spécifiques sur demande

KLE 4.2.0.1

Auflagesystem

Système autoportant sur profil mural

**VOC**

VOC

Die Richtwerte des AgBB - Bewertungsschemas für VOC aus Bauprodukten werden eingehalten.

Les valeurs indicatives du schéma d'évaluation de l'AgBB (comité d'évaluation de l'impact sur la santé des produits du bâtiment) concernant les composés organiques volatils (COV), sont respectées.

Nachhaltigkeit

Durabilité

Für unsere Produkte gibt es Umweltdeklarationen (EPDs). Metalle können dem bewährten Metallrecyclingprozess zugeführt werden. Die Recyclingquote bei Stahl beträgt laut EPD 99,4 % und bei Aluminium 85 %.

Il existe des déclarations environnementales (EPD) pour nos produits. Les métaux peuvent être soumis au processus éprouvé de recyclage des métaux. Selon les EPD, le taux de recyclage de l'acier est de 99,4 % et celui de l'aluminium de 85 %.