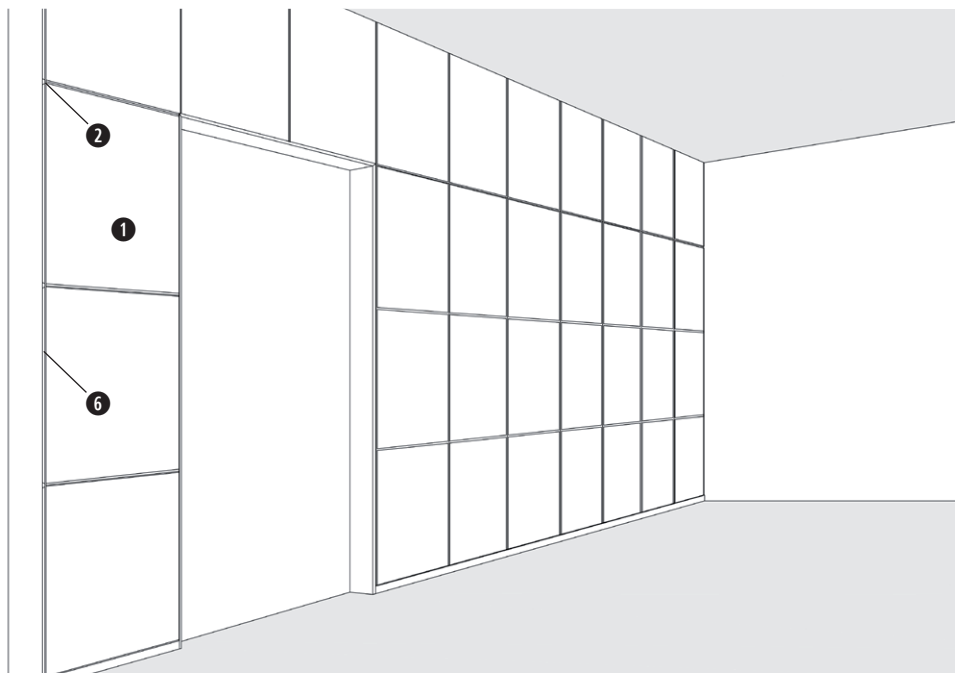


WAND 1
WALL 1

Wandverkleidung - Klemmsystem
Wall cladding - clip-in system

Wandverkleidung mit Befestigungsplatte
Wall cladding with fixing plate



Einsatzgebiete Klemmsystem

- optimal für vollflächige Wandverkleidungen
- ideal für Maximierung der Schallabsorptionflächen
- hervorragende Optik durch bewährte Doppelklemmpunkte
- nahtloser Übergang von Decke auf Wand möglich
- montagefreundlich durch Standard-Klemmunterkonstruktion

Applications for clip-in system

- Ideal for whole wall claddings
- Ideal for maximising acoustic absorption surfaces
- Outstanding appearance thanks to proven twin clip-in points
- Seamless transition possible from ceiling to wall
- Easy installation thanks to standard clip-in frame

Normbedarf:

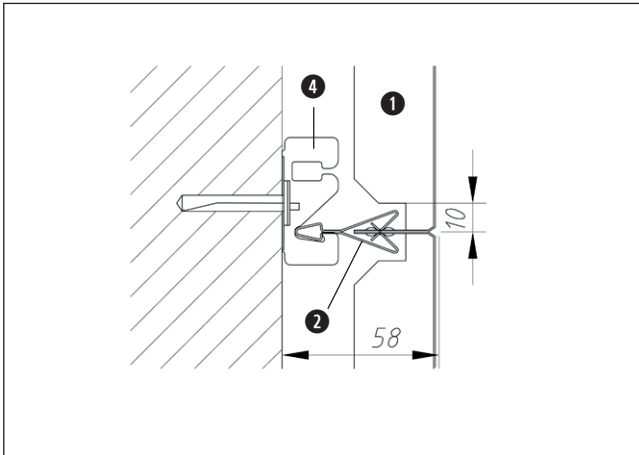
Standard components required:

Benennung	Designation	Bedarf / m ²		Quantity / m ²	
		625	600		
① Klemmkassette	Clip-in tile	2,56	2,78	Stk.	units
② Klemmschiene 16/38	Clipping rail 16/38	1,60	1,67	lfm	metres
③ Niederhaltefeder	Holding down spring				
④ Befestigungsplatte	Fixing plate	0,80	0,83	Stk.	units
⑤ Univ. Befestigungswinkel	Universal fastening bracket	1,00	1,00	Stk.	units
⑥ Wand-Modulprofil	Wall- module profile	1,00	1,00	Stk.	units
30/30/1,5 Abstand 1,0 m	30/30/1,5 Distance 1,0m	0,67	0,67	Stk.	units
⑦ Federleiste 30/25	Trimming section 30/25				
⑧ Schürze mit Federleiste	Apron with trimming section				
⑨ Abschlussprofil					

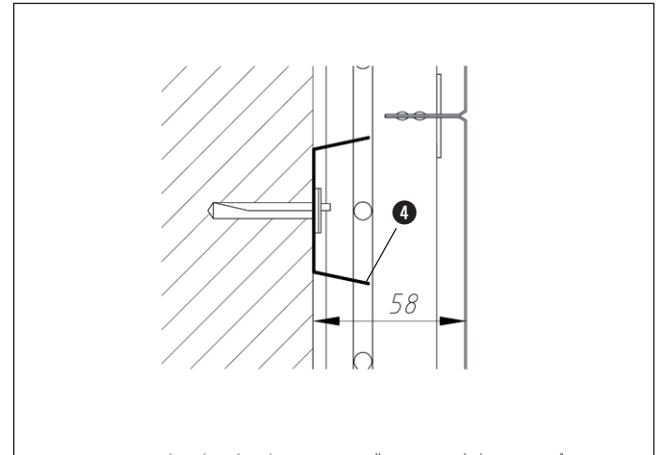
WAND 1
WALL 1

Wandverkleidung - Klemmsystem
Wall cladding - clip-in system

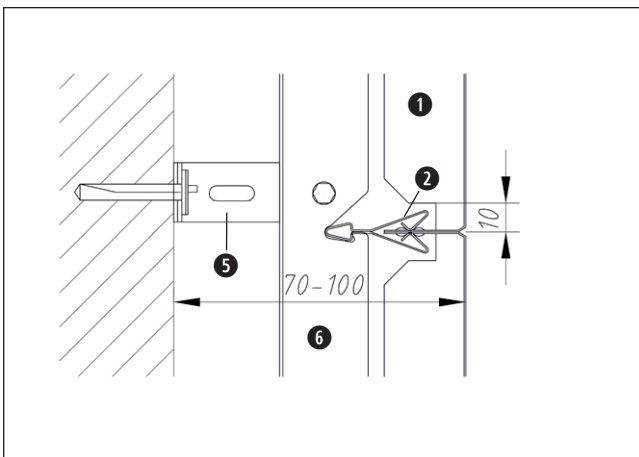
Details *Details*



Vertikalschnitt
Vertical section



Horizontalschnitt
Horizontal section

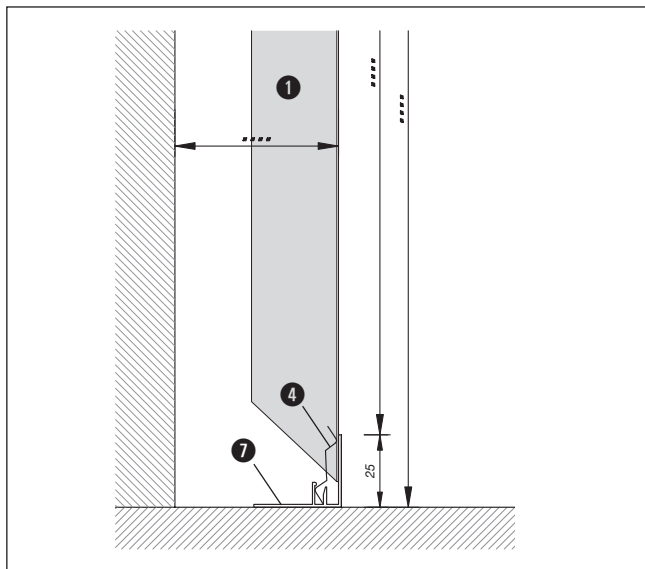


Wandverkleidung mit Modulprofil
Wall cladding with module profile

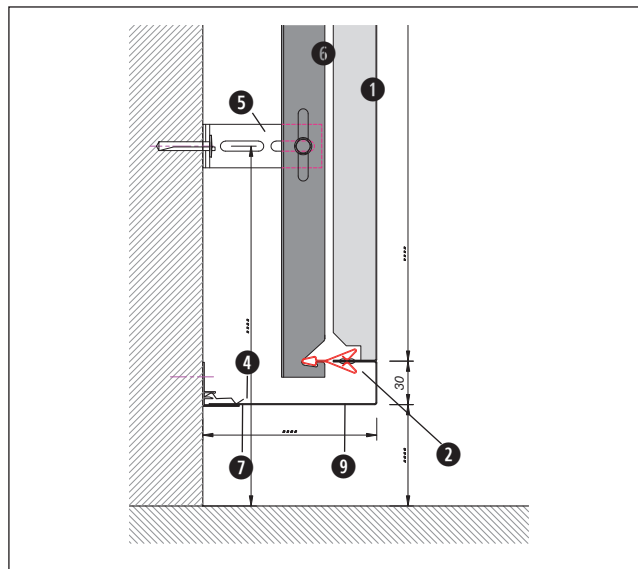
WAND 1
WALL 1

Wandverkleidung - Klemmsystem
Wall cladding - clip-in system

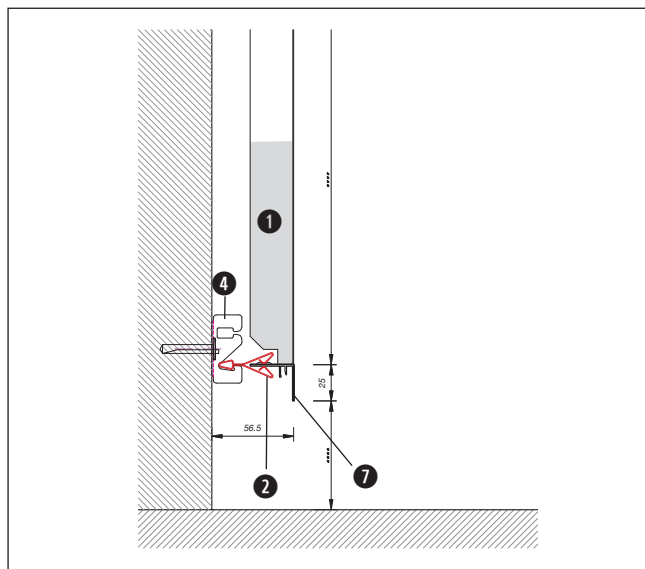
Anschlüsse *Connections*



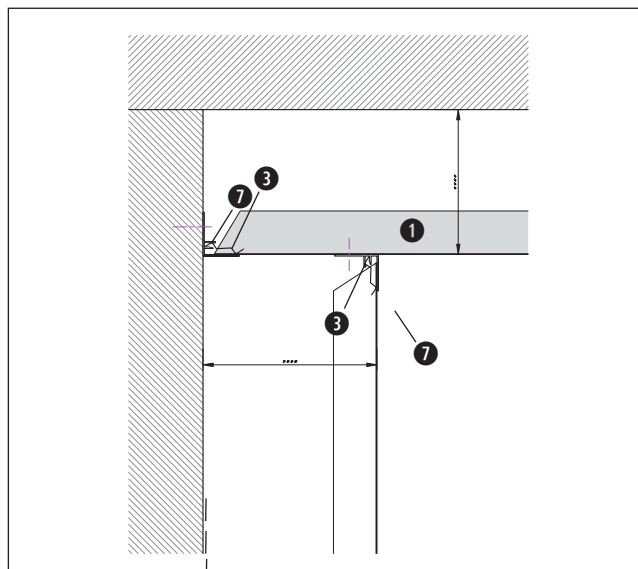
Bodenanschluss mit Federleiste
Floor connection with trimming section



Abschluss mit Sockelleiste
Ending with skirting board



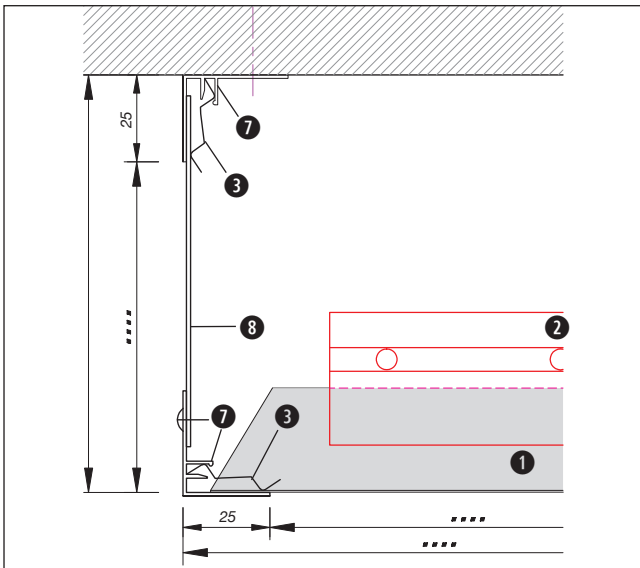
Abschluss mit Federleiste
Ending with trimming section



Anschluss mit Metalldecke
Ending with metal ceiling system

WAND 1
WALL 1

Wandverkleidung - Klemmsystem
Wall cladding - clip-in system



Laibungsanschluss für Fenster und Türen
Reveal connection for windows and doors

Mehr Details finden Sie im jeweiligen Bereich auf unserer Website www.fural.at bzw. im Deckenhandbuch.
More Information on www.fural.at or in the ceiling manual.

Material *Material*

Verzinktes Stahlblech
Galvanized steel

Brandverhalten *Fire classification*

A1 - nicht brennbar nach EN 13501-1
A1 - not inflammable as prescribed by EN 13501-1

Schallabsorption *Sound absorption*

siehe Perforationen
see perforations

Normen *Standards*

- Die Komponenten entsprechen der DIN 18168 und der DIN EN 13964 inkl. CE-Kennzeichnung der Standardsysteme.
- Die Produktion erfolgt nach den Richtlinien der TAIM (Technischer Arbeitskreis industrieller Metalldeckenhersteller) sowie der FURAL-Werksnormen.
- The components are conform to the requests of DIN 18168 and DIN EN 13964 incl. CE-marking of standard systems.*
- the manufacturing is according to TAIM (Technical Association of Industrial metal ceiling manufactures) and FURAL standards.*

Deckengewicht pro m² *Ceiling weight per m²*

Stahl ca. 7 kg
Steel app. 7 kg

Oberfläche *Surface*

Pulverbeschichtet, ähnlich jeder RAL oder NCS-Farbe
Powdercoated, any RAL or NCS color

Montage *Installation*

siehe Montagehinweise Fural, DIN 18168, DIN EN 13964 sowie TAIM

see installations instructions Fural, DIN 18168, DIN EN 13964 as well as TAIM

Pflegehinweis *Care instructions*

- Trockenreinigung: mit weichem Tuch (zB. Vileda)
- Feuchtreinigung: mit feuchtem, weichem Tuch, leichtes Reinigungsmittel verwenden. (zB. Glasreiniger, keine Scheuermilch bzw. Verdünnungen)
- Spezielle Reinigungshinweise auf Anfrage.
- Dry Cleaning: use soft cloth (wg. Vileda)*
- Wet cleaning: use soft damp cloth, use mild detergent (eg. glass cleaner, use no scouring cleaner or thinners)*
- special care instructions on request.*