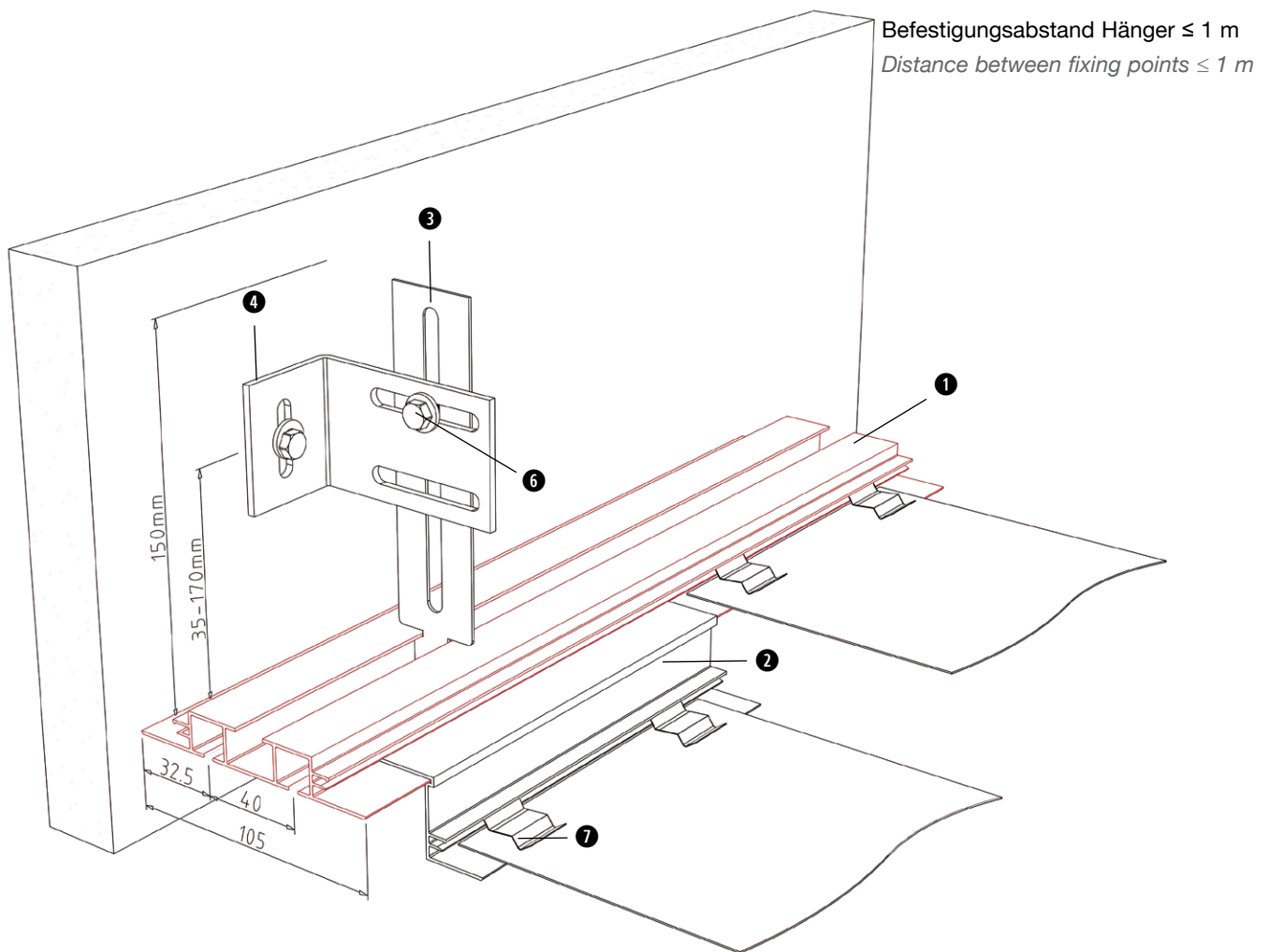


**Rand**  
Vorhangschiene

**FURAL – Vorhangschiene 2-läufig**  
*2-way curtain rail by Fural*

**Ausführung und Verarbeitungsweise**  
*Design and information for application*



**Normbedarf:**

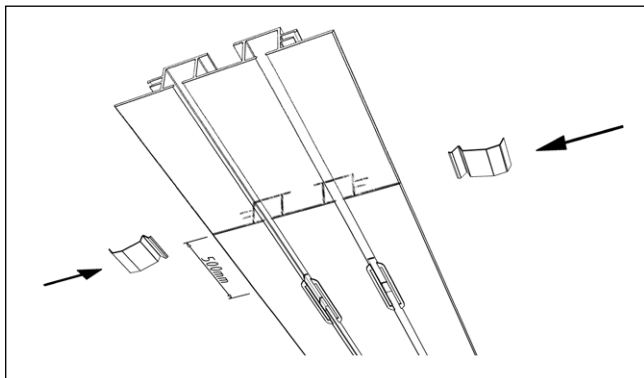
**Standard components required:**

Benennung	Designation
① FURAL - Vorhangschiene 2-läufig mit Liftschleuse	FURAL - curtain rail, 2-way with lifting aid
② FVS-Schattenprofil	FVS shadow section
③ Hängelasche	Suspension bracket
④ Wandbefestigungswinkel	Wall fastening bracket
⑤ FVS-Überlage (210 mm) für Montage mit Fries	FVS section (210 mm) for frieze mounting
⑥ Schraube M6 x 12 mm	Screw M6 x 12 mm
⑦ Fixierfeder	Fixing spring

**Rand**  
Vorhangschiene

**FURAL – Vorhangschiene 2-läufig**  
*2-way curtain rail by Fural*

**Details** *Details*

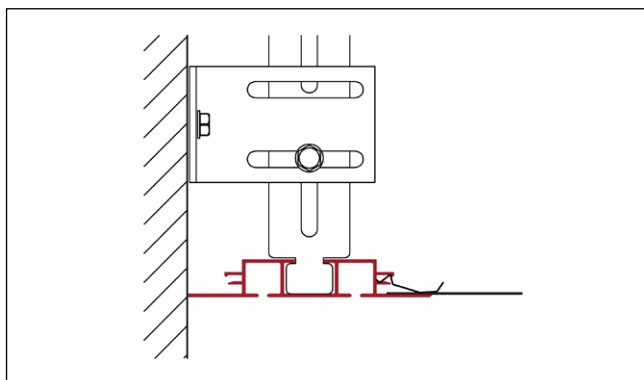


Liftschleusen werden werksmäßig eingebaut  
*Lifting aids are incorporated by the manufacturer*

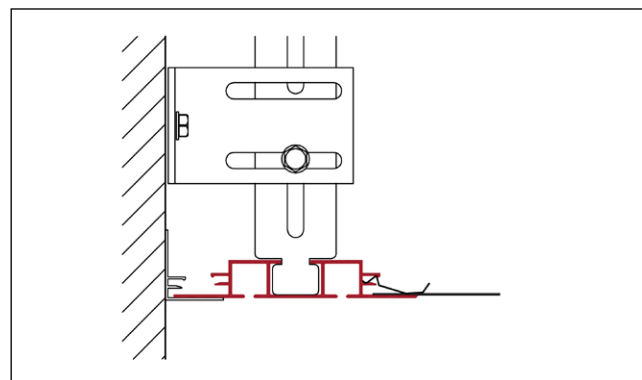
FURAL - Vorhangschiene werden aus präzisen Alu-Pressprofilen gefertigt und in Längen von 4 m lagermäßig geführt - Oberfläche wie Deckenkassette  
Standard: RAL 9010

FURAL - curtain rails are made of precision extruded aluminium sections, and are kept on stock in 4 m lengths. Same surface finish as ceiling tiles.  
Standard: RAL 9010

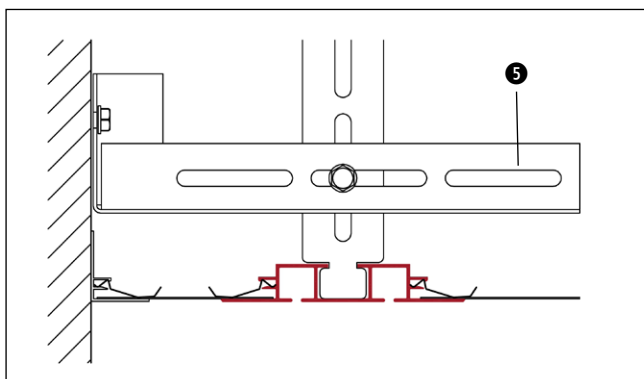
**Ausführungsvariationen** *Design versions*



Eben  
*level*



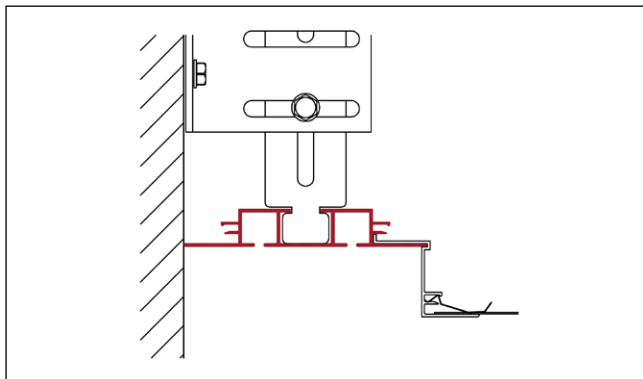
Eben mit Wandbefestigungswinkel  
*level with wall fastening bracket*



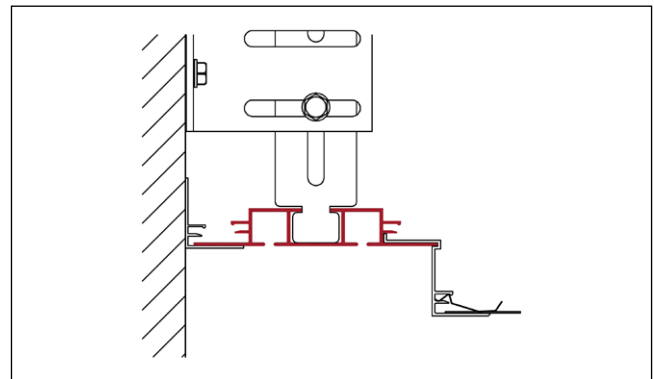
Eben mit FVS-Überlage (210 mm) für Montage mit Fries  
*level with FVS section (210 mm) for freeze installation*

**Rand**  
Vorhangschiene

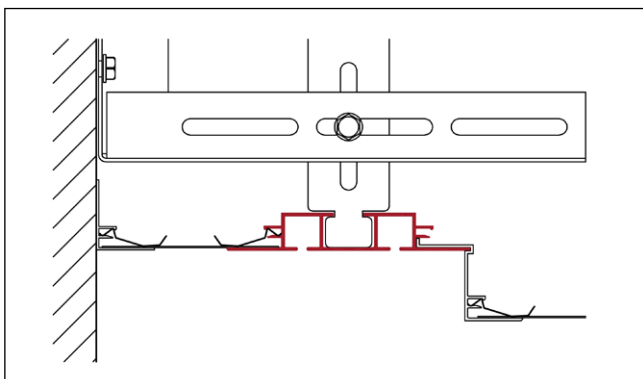
**FURAL – Vorhangschiene 2-läufig**  
*2-way curtain rail by Fural*



Versenkt  
*sunk*



Versenkt mit Wandbefestigungswinkel  
*sunk with wall fastening bracket*



Versenkt mit FVS - Schattenprofil  
*sunk with FVS- shadow section*

Mehr Details finden Sie im jeweiligen Bereich auf unserer Website [www.fural.at](http://www.fural.at) bzw. im Deckenhandbuch.  
*More Information on [www.fural.at](http://www.fural.at) or in the ceiling manual.*

**Material** *Material*

Aluminium  
*Aluminium*

**Brandverhalten** *Fire classification*

A1 - nicht brennbar nach EN 13501-1  
*A1 - non inflammable as prescribed by EN 13501-1*

**Oberfläche** *Surface*

Pulverbeschichtet, ähnlich jeder RAL oder NCS-Farbe  
*Powdercoated, any RAL or NCS color*

**Montage** *Installation*

siehe Montagehinweise Fural, DIN 18168, DIN EN 13964 sowie TAIM  
*see installations instructions Fural, DIN 18168, DIN EN 13964 as wall as TAIM*

**Rand**  
Vorhangschiene**FURAL – Vorhangschiene 2-läufig**  
*2-way curtain rail by Fural***Normen Standards**

-Die Komponenten entsprechen der DIN 18168 und der DIN EN 13964 inkl. CE-Kennzeichnung der Standardsysteme.

-Die Produktion erfolgt nach den Richtlinien der TAIM (Technischer Arbeitskreis industrieller Metalldeckenhersteller) sowie der FURAL-Werksnormen.

*-The components are conform to the requests of DIN 18168 and DIN EN 13964 incl. CE-marking of standard systems.*

*-the manufacturing is according to TAIM (Technical Association of Industrial metal ceiling manufactures) and FURAL standards.*

**Pflegehinweis Care instructions**

-Trockenreinigung: mit weichem Tuch (zB. Vileda)

-Feuchtreinigung: mit feuchtem, weichem Tuch, leichtes Reinigungsmittel verwenden. (zB. Glasreiniger, keine Scheuermilch bzw. Verdünnungen)

-Spezielle Reinigungshinweise auf Anfrage.

*-Dry Cleaning: use soft cloth (wg. Vileda)*

*-Wet cleaning: use soft damp cloth, use mild detergent (eg. glass cleaner, use no scouring cleaner or thinners)*

*-special care instructions on request.*