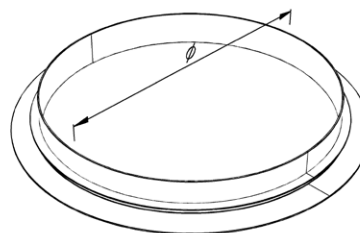
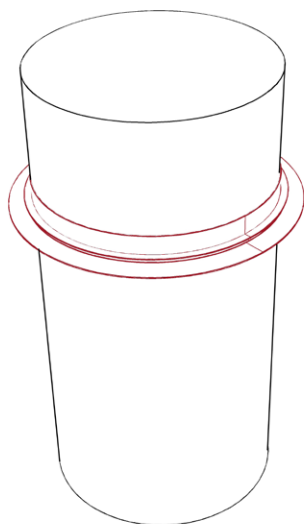


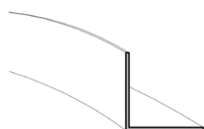
**Rand  
Außenring**

**Randabschluss – Außenring**  
*Wall connection - Outside Ring*

**Säuleneinfassung Außenring**  
*Outside ring for columns*

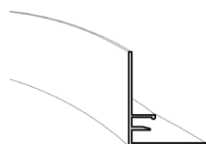


**kleinster Radius**  
*Minimum radius*



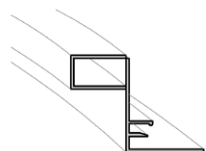
ohne Niederhaltefeder  
*without holding down spring*

150 mm  
150 mm



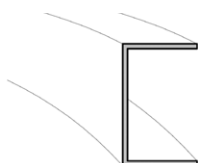
mit Feder  
*with spring*

150 mm  
150 mm



mit Feder  
*with spring*

250 mm  
250 mm

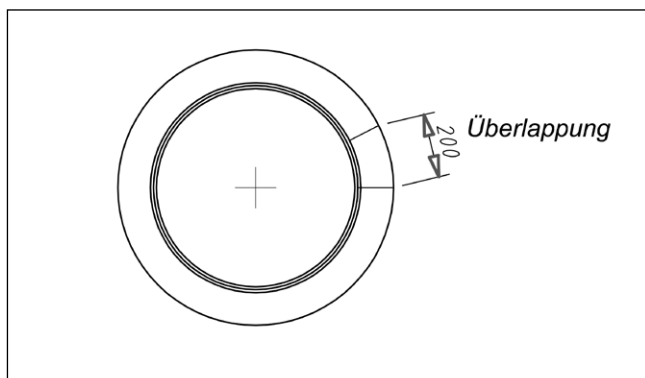


mit U-Profil  
*with U-section*

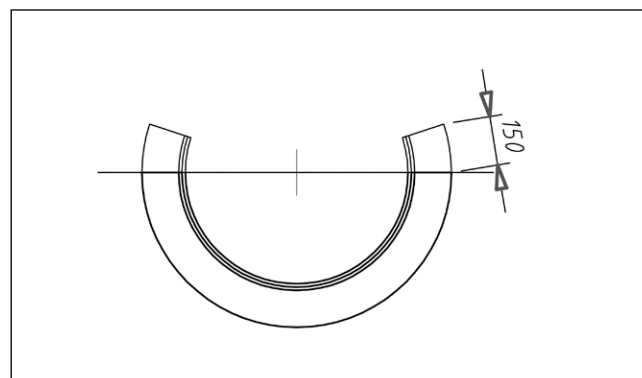
150 mm  
150 mm

**Rand  
Außenring**

**Randabschluss – Außenring**  
*Wall connection - Outside Ring*



Kompletter Ring  
*Complete ring*



Halbring  
*Half ring*

Mehr Details finden Sie im jeweiligen Bereich auf unserer Website [www.fural.at](http://www.fural.at) bzw. im Deckenhandbuch.  
*More Information on [www.fural.at](http://www.fural.at) or in the ceiling manual.*

**Material *Material***

Aluminium  
*Aluminium*

**Brandverhalten *Fire classification***

A1 - nicht brennbar nach EN 13501-1  
*A1 - not inflammable as prescribed by EN 13501-1*

**Schallabsorption *Sound absorption***

siehe Perforationen  
*see perforations*

**Normen *Standards***

- Die Komponenten entsprechen der DIN 18168 und der DIN EN 13964 inkl. CE-Kennzeichnung der Standardsysteme.
- Die Produktion erfolgt nach den Richtlinien der TAIM (Technischer Arbeitskreis industrieller Metalldeckenhersteller) sowie der FURAL-Werksnormen.
- The components are conform to the requests of DIN 18168 and DIN EN 13964 incl. CE-marking of standard systems.*
- the manufacturing is according to TAIM (Technical Association of Industrial metal ceiling manufactures) and FURAL standards.*

**Oberfläche *Surface***

Pulverbeschichtet, ähnlich jeder RAL oder NCS-Farbe  
*Powdercoated, any RAL or NCS color*

**Montage *Installation***

siehe Montagehinweise Fural, DIN 18168, DIN EN 13964 sowie TAIM

*see installations instructions Fural, DIN 18168, DIN EN 13964 as well as TAIM*

**Pflegehinweis *Care instructions***

- Trockenreinigung: mit weichem Tuch (zB. Vileda)
- Feuchtreinigung: mit feuchtem, weichem Tuch, leichtes Reinigungsmittel verwenden. (zB. Glasreiniger, keine Scheuermilch bzw. Verdünnungen)
- Spezielle Reinigungshinweise auf Anfrage.
- Dry Cleaning: use soft cloth (wg. Vileda)*
- Wet cleaning: use soft damp cloth, use mild detergent (eg. glass cleaner, use no scouring cleaner or thinners)*
- special care instructions on request.*