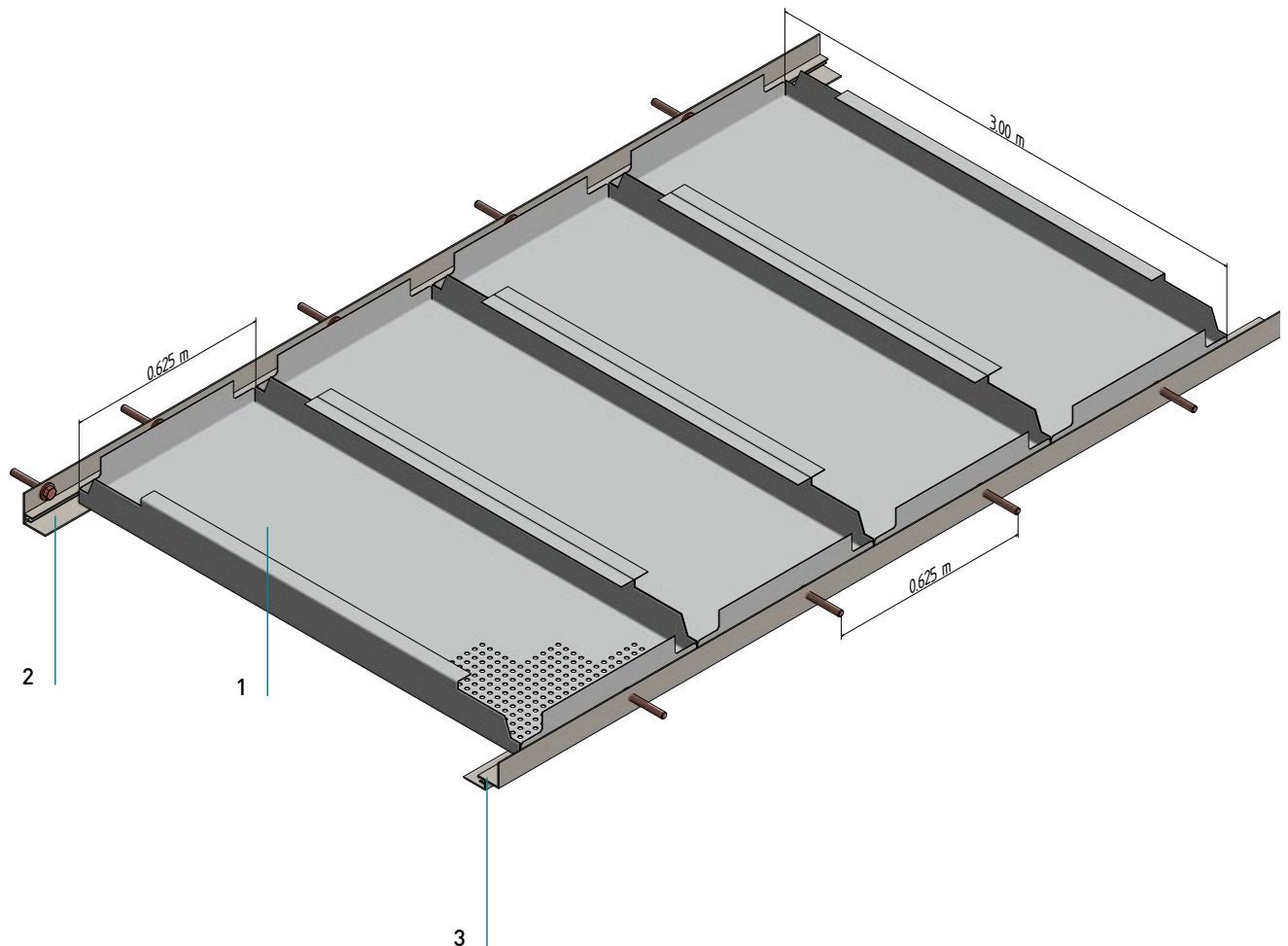


KLE 4.2.0.1



**KLE 4.2.0.1**Auflagesystem  
Support system**Auflage auf Randprofil**

Support

**Normbedarf**  
Standard requirements

Kassette	1
Cassette	
(3070022)* Federleiste 30/25	2
(3070022)* Female multipoint connector 30/25	
**Schattenfederleiste	3
**Shadow feather strip	

\*Die angegebene Artikelnummer bezieht sich auf den Standardfarbton des lagernd vorhandenen Bauteils, „RAL 9010“.

Andere Farben sind möglich, es ergeben sich andere Artikelnummern bzw. auftragsbezogene Nummern.

\* The specified article number refers to the standard colour of the component in stock, "RAL 9010". Other colours are possible, resulting in other article numbers or order-related numbers.

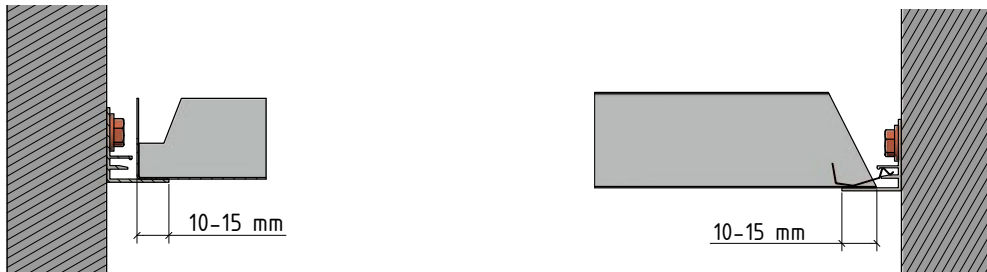
\*\*Die lieferbaren Schattenfederleisten finden Sie unter: [https://www.fural.com/file/6988/202309\\_datenblatt\\_federleisten\\_en.pdf](https://www.fural.com/file/6988/202309_datenblatt_federleisten_en.pdf)

\*\*You can find the available shadow spring mouldings under: [https://www.fural.com/file/6988/202309\\_datenblatt\\_federleisten\\_en.pdf](https://www.fural.com/file/6988/202309_datenblatt_federleisten_en.pdf)

**KLE 4.2.0.1**

Auflagesystem  
Support system

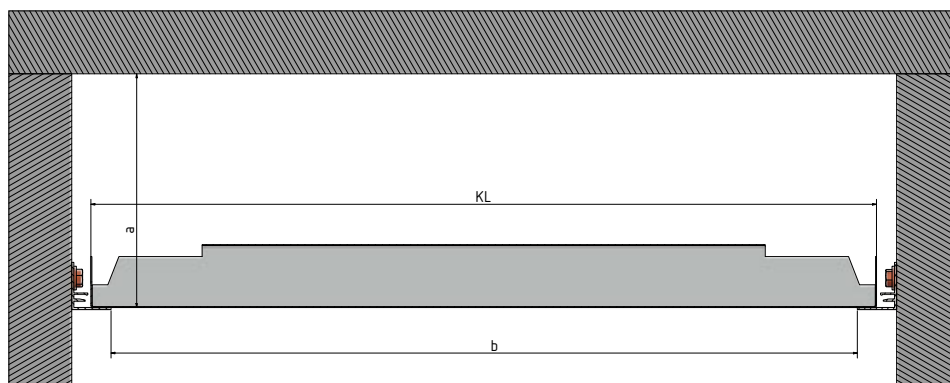
**Auflage**  
Support



Kassettenauflage für ganze Kassette  
Tile support for entire tile

Kassettenauflage für Anschnittkassette  
Tile support for cut-off tile

**Details**  
Details



Mindesthöhe, a (mm) Minimum height in mm	KL (mm) KL	lichte Öffnung, b (mm) Clear opening
210	1.000	970
252	1.500	1.470
286	2.000	1.970
316	2.500	1.470
343	3.000	2.970

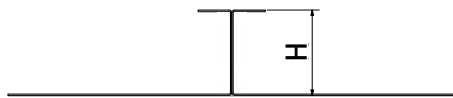
Bitte beachten Sie jedenfalls die Montagehinweise unter: [https://www.fural.com/file/1687/201910\\_montagehinweise\\_auflagesystem\\_de.pdf](https://www.fural.com/file/1687/201910_montagehinweise_auflagesystem_de.pdf)  
In any case, please observe the installation instructions under: [https://www.fural.com/file/1687/201910\\_montagehinweise\\_auflagesystem\\_de.pdf](https://www.fural.com/file/1687/201910_montagehinweise_auflagesystem_de.pdf)

**KLE 4.2.0.1**

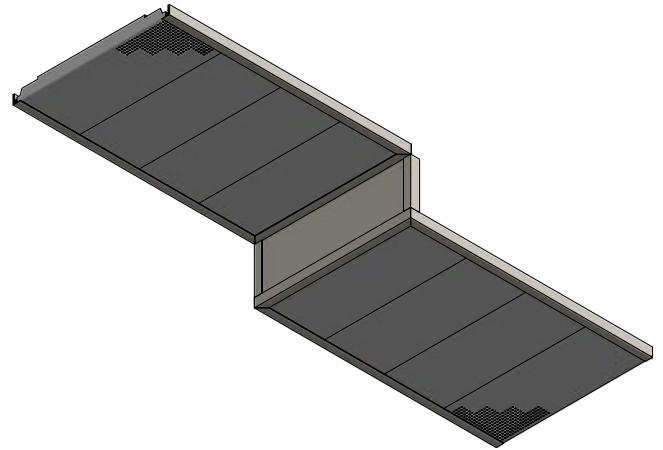
Auflagesystem  
Support system

**Details**

Details



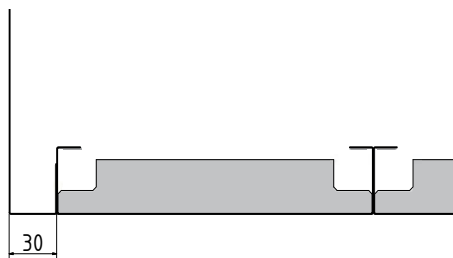
Längssteghöhe Standard: 40 / 50 mm  
Standard longitudinal web height: 40 / 50 mm



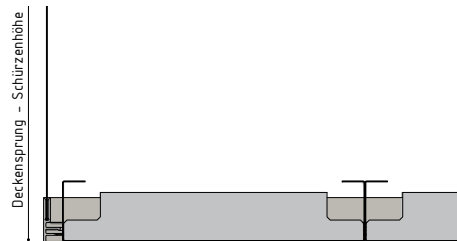
Schürze für Deckensprung  
Apron for difference in ceiling level

**Schürzenanschluss**

Apron connection



Schürzenanschluss mit ganzer Kassette  
Apron connection for entire tile



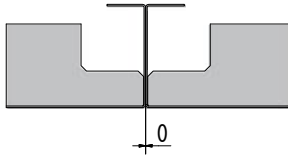
Schürzenanschluss mit Ansnittkassette  
Apron connection for cutted tile

**KLE 4.2.0.1**

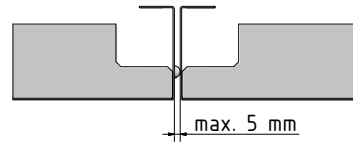
Auflagesystem  
Support system

**Längsstege**

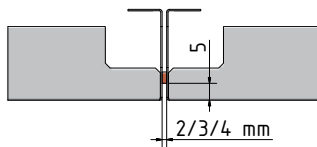
Longitudinal webs



0-Fuge  
Without gap



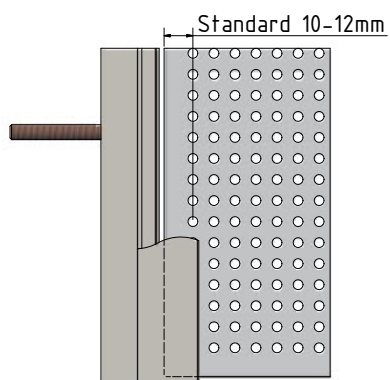
Distanzprägung  
Distance embossing



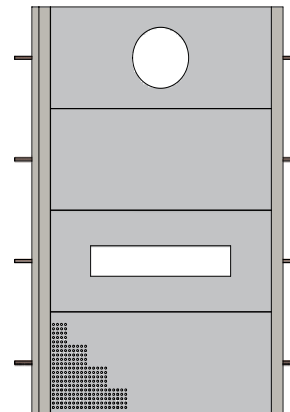
Dichtband  
Sealing tape

**Details**

Details



Kassette liegt 10-15 mm auf dem Randprofil auf  
Tile lies 10-12 mm on edge profile



Leuchteneinbau: (Direktabhängung)  
Installation of light fittings: (Direct suspension)

**KLE 4.2.0.1**

Auflagesystem  
Support system

**Material**

## Material

Verzinktes Stahlblech, Aluminium  
Galvanized steel, aluminium

**Brandverhalten**

## Fire classification

A1 - nicht brennbar nach EN 13501-1  
A1 - not inflammable as prescribed by EN 13501-1

**Schallabsorption**

## Sound absorption

siehe Handbuch Geprüfte Akustik bzw. Datenblatt  
See "Certified Acoustics" folder or technical data sheet

**Normen**

## Standards

- Die Komponenten entsprechen der DIN 18168, PN-B-02151-4 und der EN 13964 inkl. CE-Kennzeichnung der Standardsysteme.
- Die Produktion erfolgt nach den Richtlinien der TAIM (Technischer Arbeitskreis industrieller Metalldeckenhersteller) sowie der Fural-Werksnormen.
- The components are conform to the requests of DIN 18168 and DIN EN 13964 incl. CE-marking of standard systems.
- The manufacturing is according to TAIM (Technical Association of Industrial metal ceiling manufactures) and Fural standards.

**Einlagen/Auflagen**

## Inlays/Supports

eingeklebtes Akustikvlies schwarz und Auflagen auf Anfrage  
Black bonded acoustic fleece and supports on demand

**Deckengewicht pro m<sup>2</sup>**Ceiling weight per m<sup>2</sup>

Aluminium ca. 3 kg; Stahl ca. 5 kg  
Aluminium app. 3 kg; steel app. 5 kg

**Oberfläche**

## Surface

Pulverbeschichtet oder mit Parzifal-Hydroeinfachbrenn-Lackierung, ähnlich jeder RAL oder NCS-Farbe  
Powdercoated or with PARZIFAL stove enamelling, similar to any RAL or NCS colour

**Montage**

## Installation

siehe Montagehinweise Fural, DIN 18168, DIN EN 13964 sowie TAIM.

See installations instructions Fural, DIN 18168, DIN EN 13964 as well as TAIM

**Pflegehinweis**

## Care instructions

- Trockenreinigung: mit weichem Tuch (zB. Vileda)
- Feuchtreinigung: mit feuchtem, weichem Tuch, leichtes Reinigungsmittel verwenden. (zB. Glasreiniger, keine Scheuermilch bzw. Verdünnungen)
- Spezielle Reinigungshinweise auf Anfrage.
- Dry Cleaning: use soft cloth (wg. Vileda)
- Wet cleaning: use soft damp cloth, use mild detergent (eg. glass cleaner, use no scouring cleaner or thinners)
- Special care instructions on request.

**KLE 4.2.0.1**Auflagesystem  
Support system**VOC**

## VOC

Die Richtwerte des AgBB - Bewertungsschemas für VOC aus Bauprodukten werden eingehalten.

The reference values of the assessment system of the German Committee for Health-Related Evaluation of Building Products (AgBB) for VOC in building products are observed.

**Nachhaltigkeit**

## Sustainability

Für unsere Produkte gibt es Umweltdeklarationen (EPDs). Metalle können dem bewährten Metallrecyclingprozess zugeführt werden. Die Recyclingquote bei Stahl beträgt laut EPD 99,4 % und bei Aluminium 85 %.

Environmental Product Declarations (EPDs) are available for our products. Metals can be fed into the proven metal recycling process. Recycling rate for steel 99.4 %, aluminium 85 % according to EPD.