

# REVISIONSÖFFNUNG INSPECTION DOORS

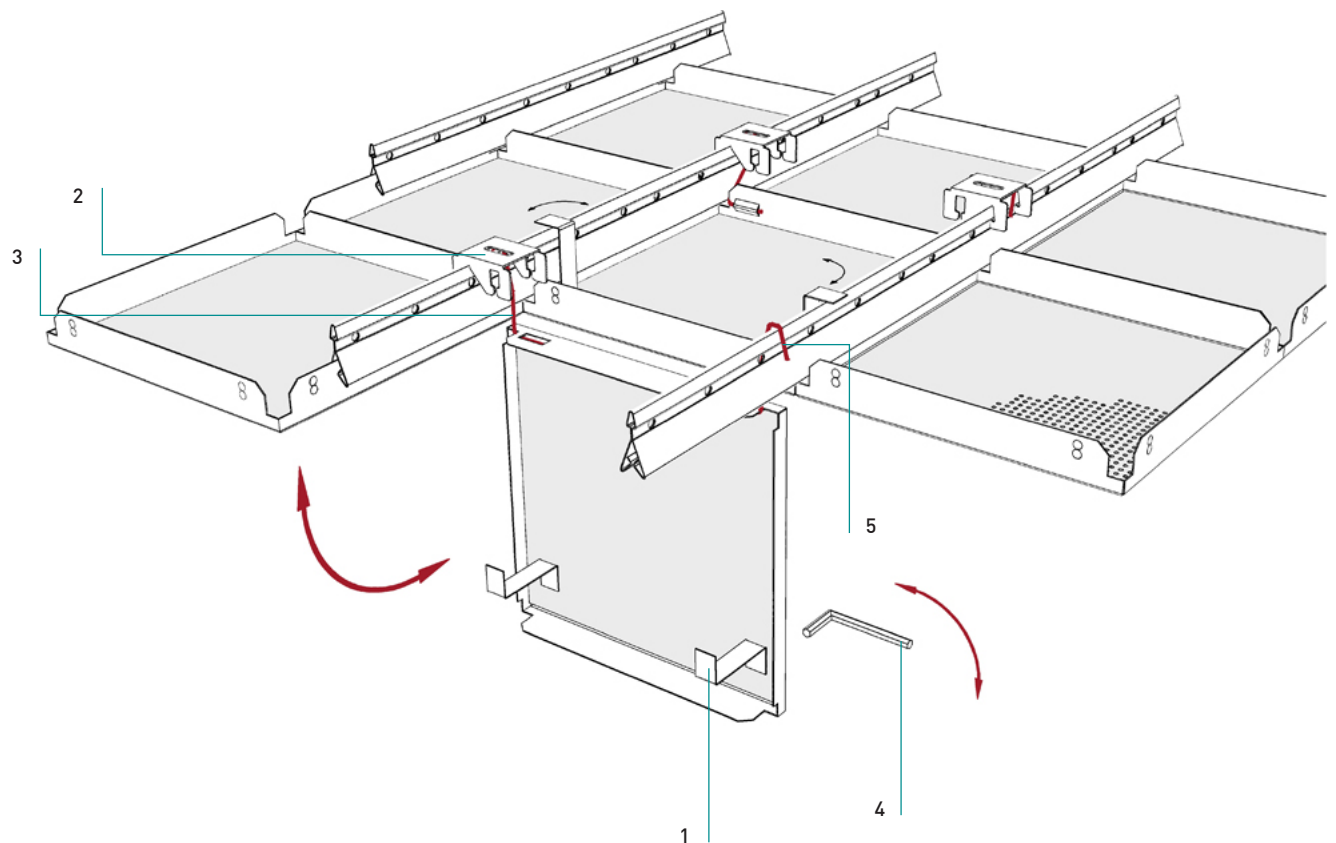


## Quadratkassetten – Klemmsystem

Square tiles - clip-in system

## Revisions-Öffnung

Inspection doors



Für häufigen Zugang zu einzelnen Stellen im Deckenhohlraum.

For frequent access to specific locations in the inter-ceiling space.

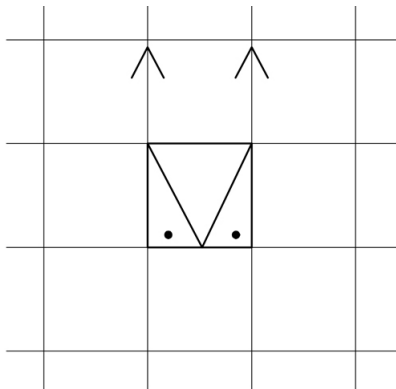
## Normbedarf

Standard components required

|                     |   |
|---------------------|---|
| Drehriegel          | 1 |
| Twist lock          |   |
| Befestigungsplatte  | 2 |
| Fixing plate        |   |
| Scharnier-Halterung | 3 |
| Hinge mounting      |   |
| Inbusschlüssel 4 mm | 4 |
| Allen key 4 mm      |   |
| Spezial-Bügel       | 5 |
| Special shackle     |   |

**Quadratkassetten – Klemmsystem**

Square tiles - clip-in system



Format: 625x625 mm / 600x600 mm - Sondergröße auf Anfrage

Format: 625x625 mm / 600x600 mm - special size on request

**Material**

## Material

Verzinktes Stahlblech, Aluminium  
Galvanized steel, aluminium

**Brandverhalten**

## Fire classification

A1 - nicht brennbar nach EN 13501-1

A1 - not inflammable as prescribed by EN 13501-1

**Schallabsorption**

## Sound absorption

siehe Handbuch Geprüfte Akustik bzw. Datenblatt  
See "Certified Acoustics" folder or technical data sheet

**Normen**

## Standards

- Die Komponenten entsprechen der DIN 18168 und der DIN EN 13964 inkl. CE-Kennzeichnung der Standardsysteme.
- Die Produktion erfolgt nach den Richtlinien der TAIM (Technischer Arbeitskreis industrieller Metalldeckenhersteller) sowie der Fural-Werksnormen.
- The components are conform to the requests of DIN 18168 and DIN EN 13964 incl. CE-marking of standard systems.
- The manufacturing is according to TAIM (Technical Association of Industrial metal ceiling manufactures) and Fural standards.

**Deckengewicht pro m<sup>2</sup>**Ceiling weight per m<sup>2</sup>

Aluminium ca. 4 kg; Stahl ca. 7 kg

Aluminium app. 4 kg; steel app. 7 kg

**Oberfläche**

## Surface

Pulverbeschichtet, ähnlich jeder RAL oder NCS-Farbe

Powdercoated, similar to any RAL or NCS colour

**Montage**

## Installation

siehe Montagehinweise Fural, DIN 18168, DIN EN 13964 sowie TAIM.

see installations instructions Fural, DIN 18168, DIN EN 13964 as well as TAIM

**Pflegehinweis**

## Care instructions

- Trockenreinigung: mit weichem Tuch (zB. Vileda)
- Feuchtreinigung: mit feuchtem, weichem Tuch, leichtes Reinigungsmittel verwenden. (zB. Glasreiniger, keine Scheuermilch bzw. Verdünnungen)
- Spezielle Reinigungshinweise auf Anfrage.
- Dry Cleaning: use soft cloth (wg. Vileda)
- Wet cleaning: use soft damp cloth, use mild detergent (eg. glass cleaner, use no scouring cleaner or thinners)
- Special care instructions on request.