

KQK 1.1.1.2 KÜHL

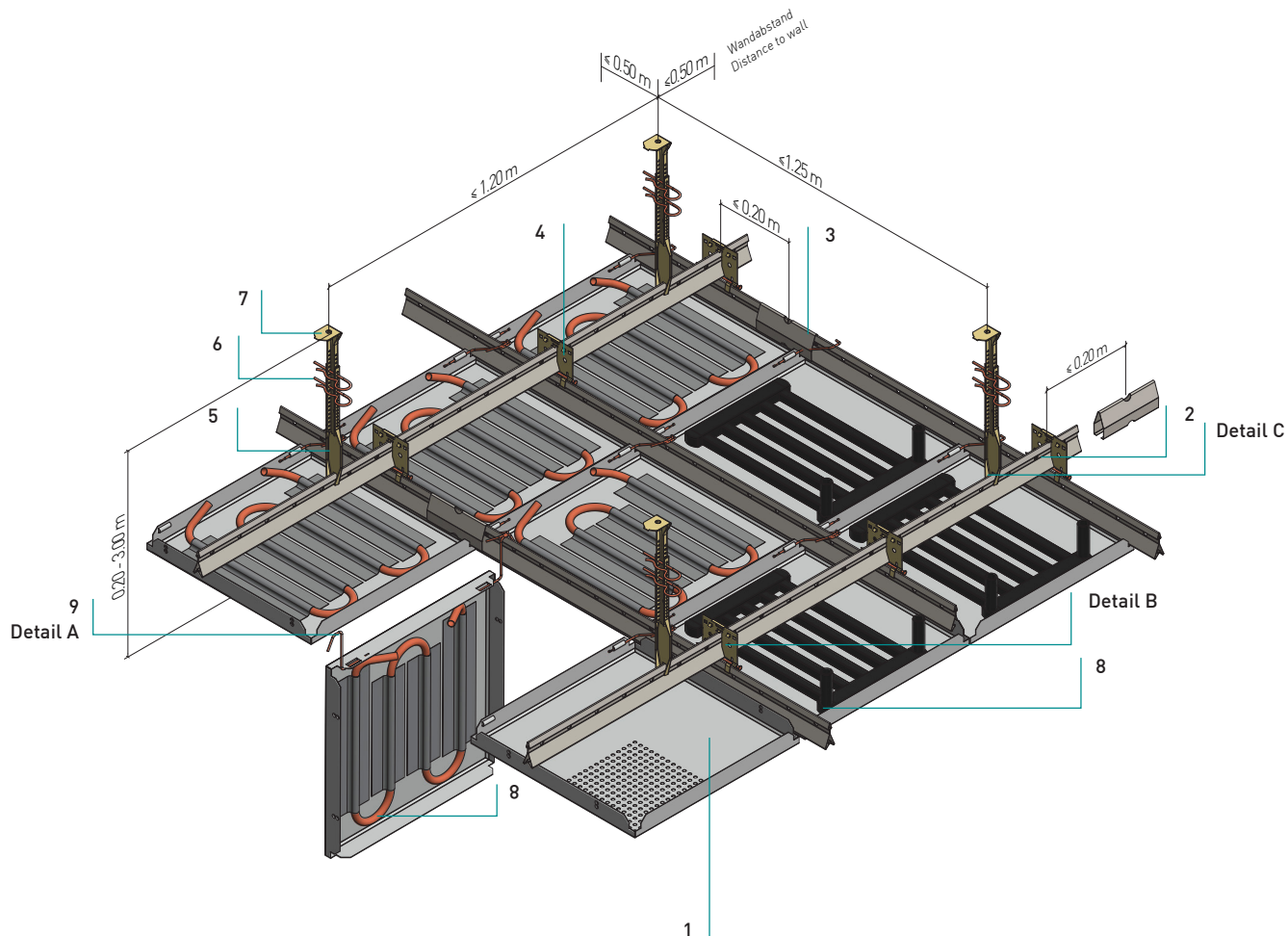
KQK 1.1.1.2 Kühl

Quadratkassetten – Klemmsystem

Square tiles - clip-in system

Kühldecke mit Kupfer- oder Kunststoffsystem

Cooling ceiling - Suitable for copper, aluminium and plastic cooling pipes



Normbedarf pro m²

Standard components required per m²

625

600

Component	625	600	Unit
1 Klemmkassette Ceiling tile	2,56	2,78	Stück units
2 (3000008) Klemmschiene 16/38 Clipping rail 16/38	2,40	2,47	Laufmeter metres
3 (3000010) Längsverbinder Main runner connector	0,60	0,62	Stück units
4 (3000009) Kreuzverbinder mit S-Stift Suspension key with securing pin	1,28	1,33	Stück units
5 (3060033) Nonius-Unterteil Lower nonius	0,67	0,67	Stück units
6 (3060032) Sicherungsstift Securing pin	1,34	1,34	Stück units
7 (3060023) Nonius-Oberteil Upper nonius	0,67	0,67	Stück units
8 Kühlregister Cooling system			
9 (4000003) DOOR-Bügel DOOR wire hinge			

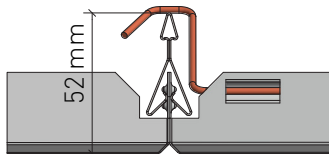
KQK 1.1.1.2 Kühl

Quadratkassetten – Klemmsystem

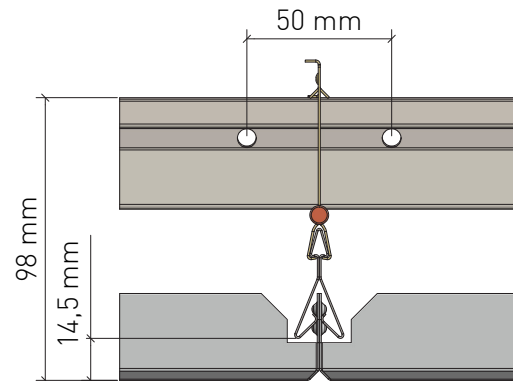
Square tiles - clip-in system

Details

Details

**Detail A**

Detail A

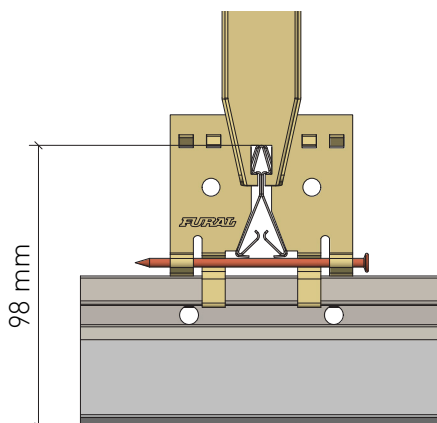
DOOR-Bügel für Abklappfunktion
DOOR wire for hinge down**Detail B**

Detail B

Montagehöhe Kassette - Klemmschiene
Mounting height ceiling tile - clipping rail**Voraussetzung**

Requirements

- a) die Hänger müssen im Teilungsmaß montiert werden (mit Laser aufgetragen)
 - b) exakte Höhenjustierung bei jedem Hänger
- a) Suspension elements must be mounted onto the bare ceiling accurately at a distance equivalent to the length of tiles (locations marked by laser)
 - b) Accurate height adjustment at each suspension element.

**Detail C**

Detail C

Montage Nonius
Mounting nonius

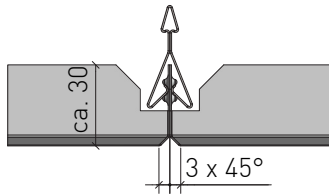
KQK 1.1.1.2 Kühl

Quadratkassetten – Klemmsystem

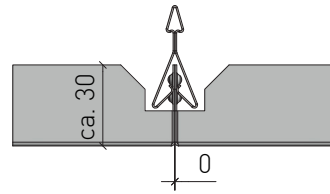
Square tiles - clip-in system

Fugen

Tile joints



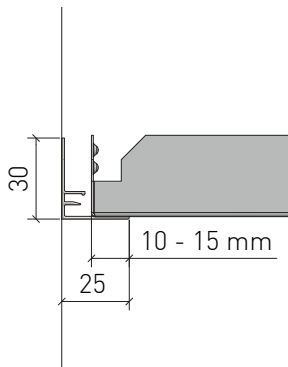
mit Fase
with bevelled edges



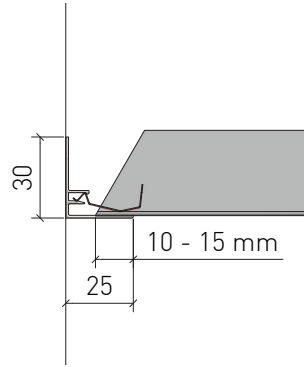
scharfkantig
sharp edged

Randabschlüsse

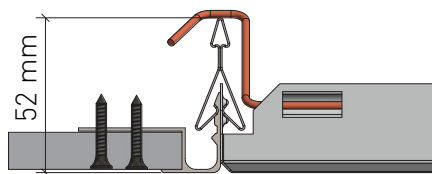
Wall connection



Auflage für ganze Kassette
Support for entire tile



Auflage für Kassette mit Ansnchnitt
Support for cutted tile



Anschluss Gipskarton mit Übergangsprofil GK-Fries
[3080047, RAL 9010]
Connection plasterboard with transition profile GK-frieze
[3080047, RAL 9010]

KQK 1.1.1.2 Kühl

Quadratkassetten – Klemmsystem

Square tiles - clip-in system

Material**Material**

Verzinktes Stahlblech, Aluminium
Galvanized steel, aluminium

Brandverhalten**Fire classification**

A1 - nicht brennbar nach EN 13501-1

A1 - not inflammable as prescribed by EN 13501-1

Schallabsorption**Sound absorption**

siehe Folder Geprüfte Akustik bzw. Datenblatt

See "Certified Acoustics" folder or technical data sheet

Normen**Standards**

- Die Komponenten entsprechen der DIN 18168, PN-B-02151-4 und der EN 13964 inkl. CE-Kennzeichnung der Standardsysteme.
- Die Produktion erfolgt nach den Richtlinien der TAIM (Technischer Arbeitskreis industrieller Metalldeckenhersteller) sowie der Fural-Werksnormen.
- The components are conform to the requests of DIN 18168 and DIN EN 13964 incl. CE-marking of standard systems.
- The manufacturing is according to TAIM (Technical Association of Industrial metal ceiling manufactures) and Fural standards.

Brandstabilität**Fire stability**

30 Minuten nach NBN 713.020. Nähere Auskünfte auf Anfrage

30 minutes see NBN 713.020

Deckengewicht pro m²**Ceiling weight per m²**

Aluminium ca. 4 kg; Stahl ca. 7 kg

Aluminium app. 4 kg; steel app. 7 kg

Oberfläche**Surface**

Pulverbeschichtet oder mit Parzifal-Hydroeinkbrenn-Lackierung, ähnlich jeder RAL oder NCS-Farbe

Powdercoated or with PARZIFAL stove enamelling, similar to any RAL or NCS colour

Montage**Installation**

siehe Montagehinweise Fural, DIN 18168, EN 13964 sowie TAIM.

See installations instructions Fural, DIN 18168, DIN EN 13964 as well as TAIM

Pflegehinweis**Care instructions**

- Trockenreinigung: mit weichem Tuch (zB. Vileda)
- Feuchtreinigung: mit feuchtem, weichem Tuch, leichtes Reinigungsmittel verwenden. (zB. Glasreiniger, keine Scheuermilch bzw. Verdünnungen)
- Spezielle Reinigungshinweise auf Anfrage.
- Dry Cleaning: use soft cloth (wg. Vileda)
- Wet cleaning: use soft damp cloth, use mild detergent (eg. glass cleaner, use no scouring cleaner or thinners)
- Special care instructions on request.

KQK 1.1.1.2 Kühl

Quadratkassetten – Klemmsystem

Square tiles - clip-in system

VOC

VOC

Die Richtwerte des AgBB - Bewertungsschemas für VOC aus Bauprodukten werden eingehalten.

The guideline values of the AgBB evaluation scheme for VOC from building products are complied with.

Nachhaltigkeit

Sustainability

Für unsere Produkte gibt es Umweltdeklarationen (EPDs). Metalle können dem bewährten Metallrecyclingprozess zugeführt werden. Die Recyclingquote bei Stahl beträgt laut EPD 99,4 % und bei Aluminium 85 %. EPD. Die Referenz-Nutzungsdauer von Metalldecken liegt gemäß den Nutzungsdauern von Bauteilen nach dem Bewertungssystem Nachhaltiges Bauen /BBSR Tabelle 2017/ bei über 50 Jahren. Das Produkt unterliegt keiner physischen Alterung über die Lebensdauer. Bei bestimmungsgemäßer Verwendung entsteht während der Lebensdauer und bei Revisionsarbeiten kein Abrieb. Die Metalldeckensysteme können ohne Beschädigung abgenommen und im Rahmen einer Zweitnutzung einfach wiederverwendet werden.

Environmental Product Declarations (EPDs) are available for our products. Metals can be fed into the proven metal recycling process. Recycling rate for steel 99.4 %, aluminium 85 % according to EPD. The reference service life of metal ceilings is over 50 years in accordance with the service life of building components according to the Assessment System for Sustainable Building /BBSR Table 2017/. The product is not subject to physical ageing over its service life. When used as intended, no abrasion occurs during the service life or during maintenance work. The metal ceiling systems can be removed without damage and simply reused for a second application.

CO2

CO2

Fural berechnet transparent die CO2^e-Emissionen der Metalldecke je m² und bietet alternativ Stahlsorten zur Einsparung von CO2-Emissionen an.

Fural transparently calculates the CO2^e emissions of the metal ceiling per square metre and offers alternative types of steel to reduce CO2 emissions.

Hygiene

Hygiene

Metalloberflächen haben eine geschlossene und harte Oberfläche, sind staub- und faserfrei und lassen sich dadurch leicht reinigen und desinfizieren. Sie saugen keine Flüssigkeiten (z.B. eingefärbtes Hautdesinfektionsmittel) auf - lassen sich rückstandslos entfernen.

Metal surfaces have a closed and hard surface, are free of dust and fibres and can therefore be easily cleaned and disinfected. They do not absorb any liquids (e.g. dyed skin disinfectant) – can be removed without leaving any residue.

