

KLB 5.2.1.2 KÜHL



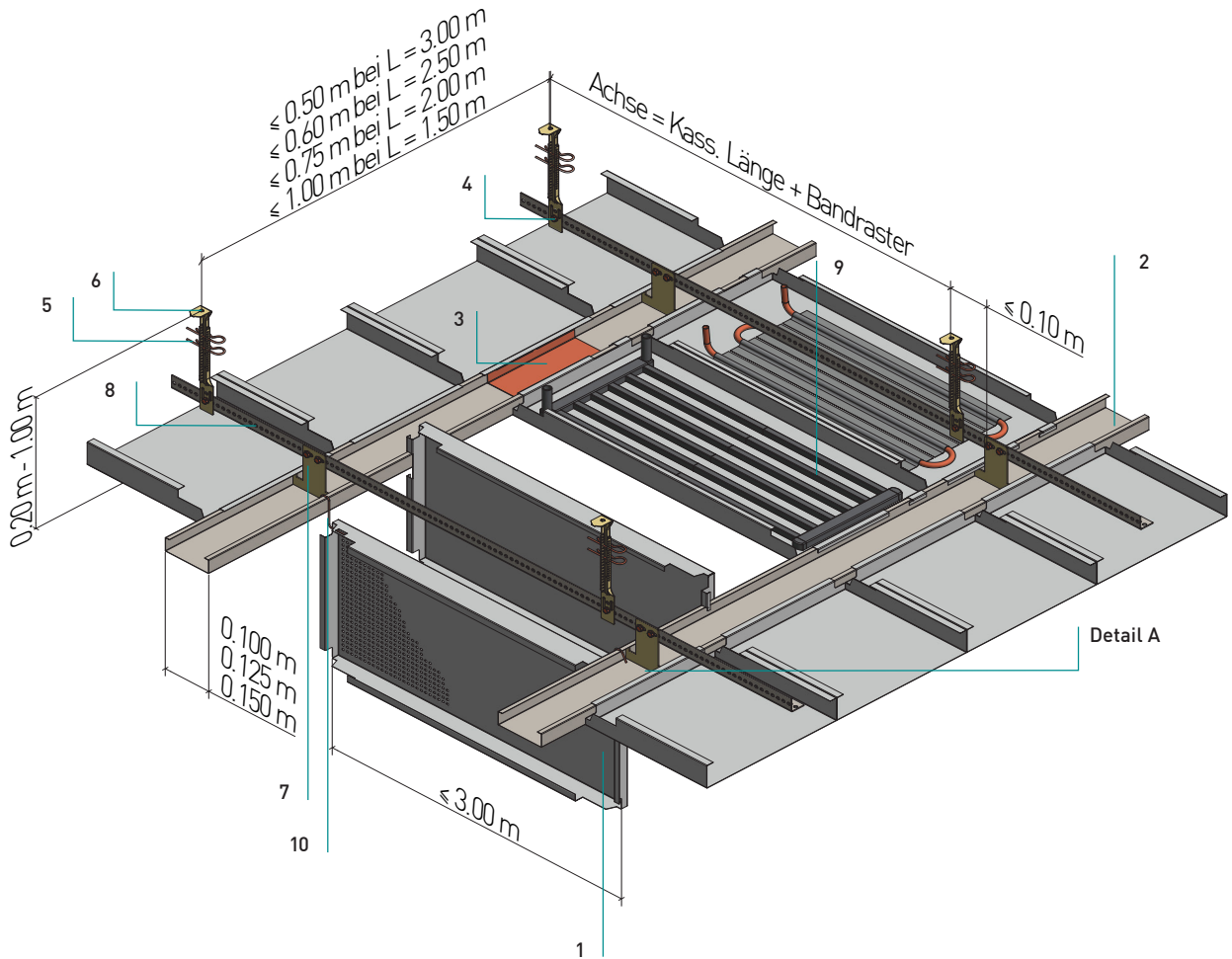
KLB 5.2.1.2 Kühl

Langfeldkassetten – Bandrastersystem

Long span tiles - strip grid system

Kühldecke mit Kupfer- oder Kunststoffsystem

Cooling ceiling - Suitable for copper, aluminium and plastic cooling pipes



Normbedarf

Standard components required

L = 1,5 m

Bandrasterkassette Strip grid tile	1		
(4150011)* C-Bandraster 100 (Längs-Bandraster)	2	0,63	Laufmeter Running meter
(4150011)* C-Bandraster 100 (Longitudinal-Bandraster)			
(4150121) C-Bandraster Längsverbinder 100 (BR-Länge 4 m)	3	0,16	Stück Piece
(4150121) C-grid longitudinal connector 100 (BR length 4 m)			
(3050092) Nonius-Unterteil (3050092) Lower Nonius	4	0,63	Stück Piece
(3060032) Sicherungsstift (3060032) Securing pin	5	1,25	Stück Piece
(3060023) Nonius-Oberteil (3060023) Upper nonius	6	0,63	Stück Piece
(3050169) Bandrasterabhängiger 100 C20/RW (3050169) Strip grid suspension 100 C20/RW	7	0,63	Stück Piece
(3490002) Rostwinkel 30 / 30 (3490002) Grid bucket 30 / 30	8	0,63	Stück Piece
Kühlregister Cooling system	9	1,00	Laufmeter Running meter
(4000003) DOOR-Bügel (4000003) DOOR-wire hinge	10		

*Die angegebenen Artikelnummern bezieht sich auf den Standard des lagernd vorhandenen Bauteils. Andere Farben und Bügel sind möglich, es ergeben sich andere Artikelnummern bzw. auftragsbezogene Nummern.

*The specified article number refers to the standard of the component in stock. Other colors and wire hinges are possible, resulting in other article numbers or order-related numbers.

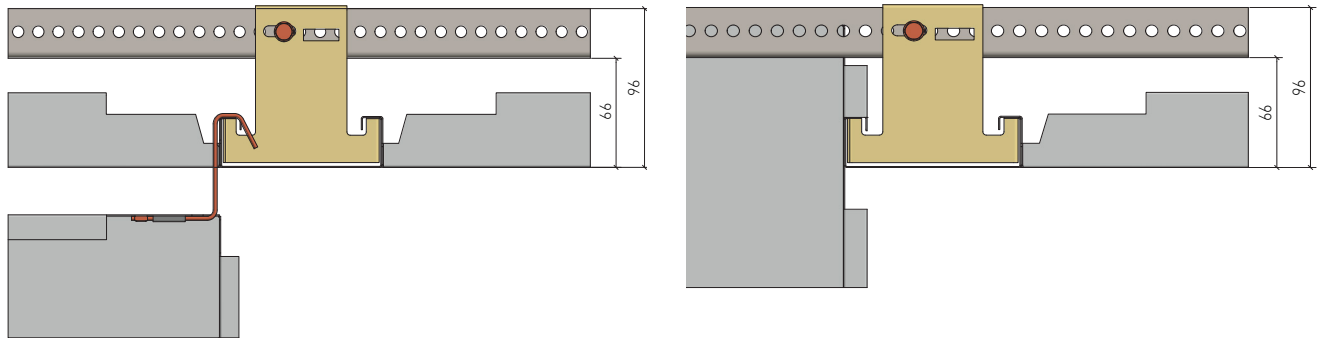
KLB 5.2.1.2 Kühl

Langfeldkassetten – Bandrastersystem

Long span tiles - strip grid system

Details

Details



Detail A

Detail A

DOOR-Bügel für Abklappfunktion (Bügelstärke und Ausführung abhängig vom Kassettengewicht)

DOOR wire for hinge down
[Shackle thickness and design dependent on tile weight]

Variante

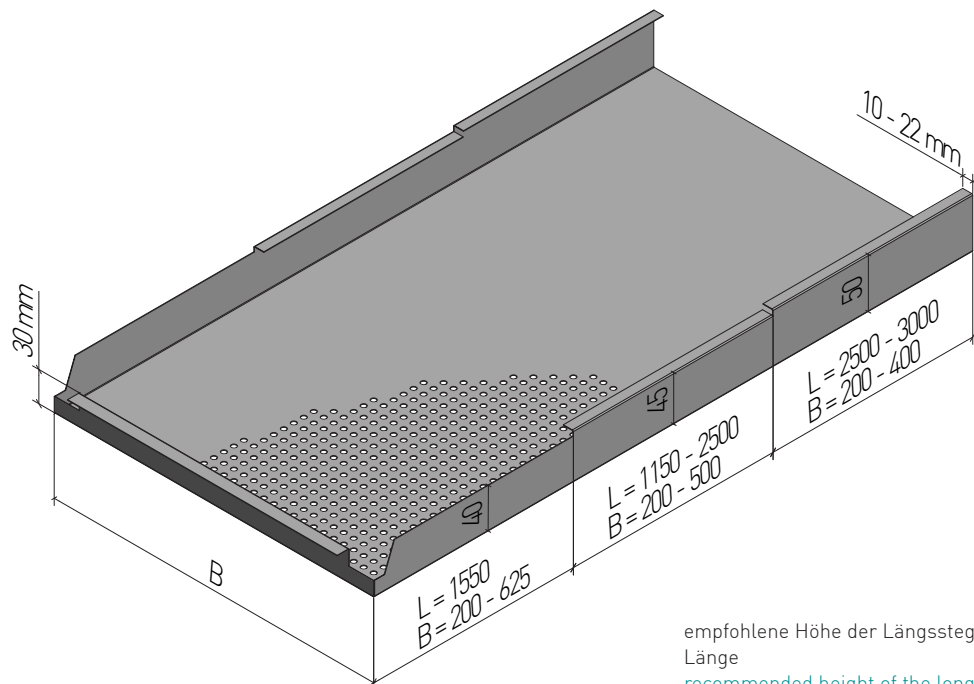
Version

Einhänge-Ausklinkung für Abklappfunktion (Abklappausklinkung)

Hanger cut-out for hinge-down function
(hinge-down cut-out)

Fugen/Kanten/Stege

Joints/Edge/Webs



empfohlene Höhe der Längsstege bei der angegebenen Länge

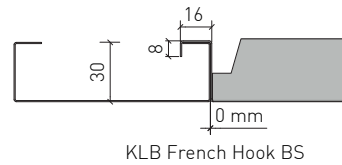
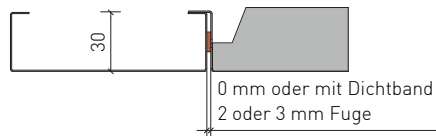
recommended height of the longitudinal webs at the specified length

KLB 5.2.1.2 Kühl

Langfeldkassetten – Bandraster-System
Long span tiles - strip grid system

Fugen/Kanten/Stege

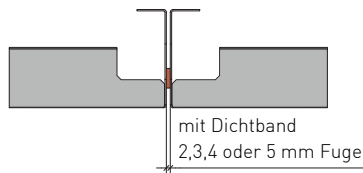
Joints/Edge/Webs



Kassettenstirnseite
Tile front side

Variante
Version

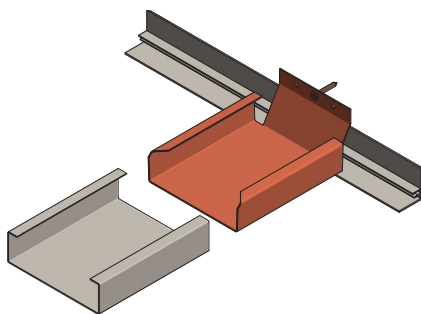
Kassettenstirnstege mit French Hook
(30 min. brandstabil nach NBN 713.020)
Tile front side with French Hook
(30 minutes fire stable see NBN 713.020)



Kassettenlängsseite
Tile long side

Bandraster

Grid element



Bandraster-Wandbefestigung für Federleisten-Anschluss
(passend zu den jeweiligen Bandraster-Breiten)
Grid element connector (suitable for any grid element
width)

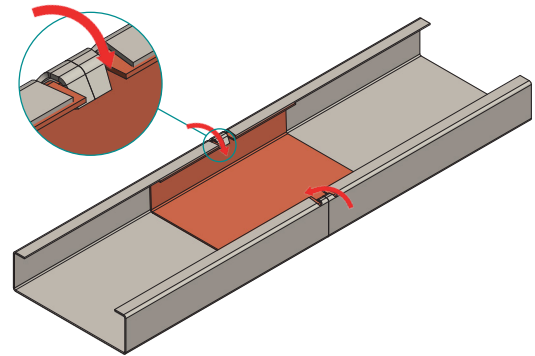
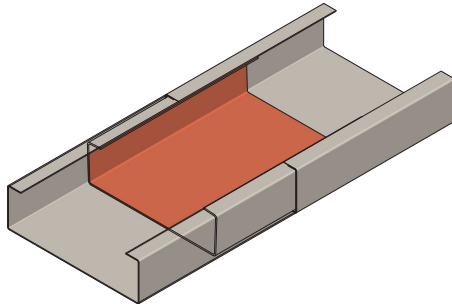
KLB 5.2.1.2 Kühl

Langfeldkassetten – Bandrastersystem

Long span tiles - strip grid system

Bandraster

Grid element

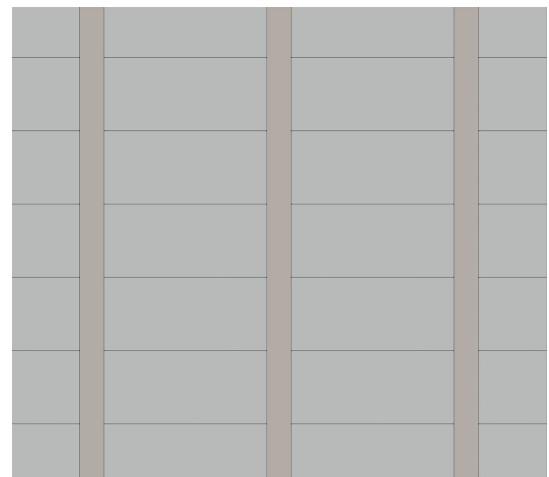
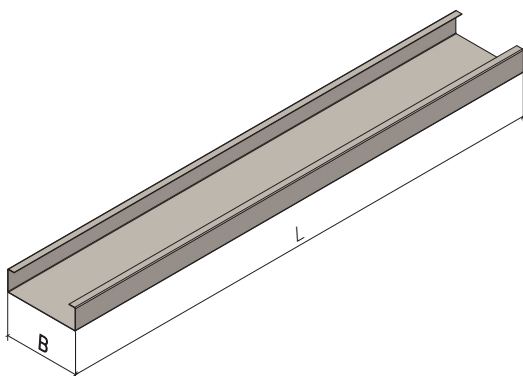


Bandraster-Längsverbinder
(passend zu den jeweiligen Bandraster-Breiten)
Grid element wall mounting set (suitable for any
grid element width)

Variante

Version

Bandraster und Längsverbinder mit Arretierlasche
Grid element and grid element connector with release
tab



Standardbreiten: 100 / 125 / 150 (Sondermaße auf Anfrage)
Standard widths: 100 / 125 / 150 Bottom view of strip grid
system (Special dimensions upon enquiry)

Unteransicht Bandrastersystem
Bottom view of strip grid system

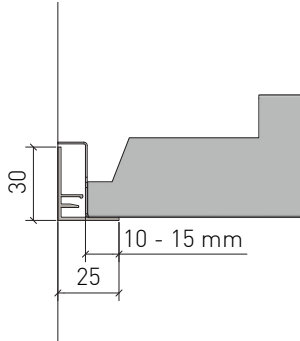
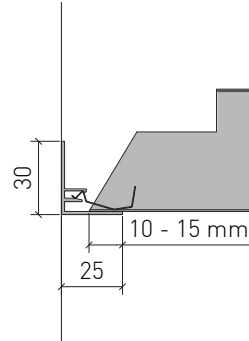
KLB 5.2.1.2 Kühl

Langfeldkassetten – Bandrastersystem

Long span tiles - strip grid system

Randabschlüsse

Wall connection

Auflage für ganze Kassette
Support for entire tileAuflage für Kassette mit Anschnitt
Support for cutted tile

KLB 5.2.1.2 Kühl

Langfeldkassetten – Bandrastersystem

Long span tiles - strip grid system

Material

Material

Verzinktes Stahlblech

Galvanized steel

Brandverhalten

Fire classification

A1 - nicht brennbar nach EN 13501-1

A1 - not inflammable as prescribed by EN 13501-1

Schallabsorption

Sound absorption

siehe Handbuch Geprüfte Akustik bzw. Datenblatt

See "Certified Acoustics" folder or technical data sheet

Normen

Standards

- Die Komponenten entsprechen der DIN 18168, PN-B-02151-4 und der EN 13964 inkl. CE-Kennzeichnung der Standardsysteme.
- Die Produktion erfolgt nach den Richtlinien der TAIM (Technischer Arbeitskreis industrieller Metalldeckenhersteller) sowie der Fural-Werksnormen.
- The components are conform to the requests of DIN 18168 and DIN EN 13964 incl. CE-marking of standard systems.
- The manufacturing is according to TAIM (Technical Association of Industrial metal ceiling manufactures) and Fural standards.

Brandstabilität

Fire stability

30 Minuten nach NBN 713.020. Nähere Auskünfte auf Anfrage

30 minutes see NBN 713.020

Deckengewicht pro m²Ceiling weight per m²

Stahl ca. 10 kg

Steel app. 10 kg

Oberfläche

Surface

Pulverbeschichtet oder mit Parzifal-Hydroeinkbrenn-Lackierung, ähnlich jeder RAL oder NCS-Farbe

Powdercoated or with PARZIFAL stove enamelling, similar to any RAL or NCS colour

Montage

Installation

siehe Montagehinweise Fural, DIN 18168, DIN EN 13964 sowie TAIM.

see installations instructions Fural, DIN 18168, DIN EN 13964 as well as TAIM

Pflegehinweis

Care instructions

- Trockenreinigung: mit weichem Tuch (zB. Vileda)
- Feuchtreinigung: mit feuchtem, weichem Tuch, leichtes Reinigungsmittel verwenden. (zB. Glasreiniger, keine Scheuermilch bzw. Verdünnungen)
- Spezielle Reinigungshinweise auf Anfrage.
- Dry Cleaning: use soft cloth (wg. Vileda)
- Wet cleaning: use soft damp cloth, use mild detergent (eg. glass cleaner, use no scouring cleaner or thinners)
- Special care instructions on request.

KLB 5.2.1.2 Kühl

Langfeldkassetten – Bandrastersystem

Long span tiles - strip grid system

VOC

VOC

Die Richtwerte des AgBB - Bewertungsschemas für VOC aus Bauprodukten werden eingehalten.

The guideline values of the AgBB evaluation scheme for VOC from building products are complied with.

Nachhaltigkeit

Sustainability

Für unsere Produkte gibt es Umweltdeklarationen (EPDs). Metalle können dem bewährten Metallrecyclingprozess zugeführt werden. Die Recyclingquote bei Stahl beträgt laut EPD 99,4 % und bei Aluminium 85 %. EPD. Die Referenz-Nutzungsdauer von Metalldecken liegt gemäß den Nutzungsdauern von Bauteilen nach dem Bewertungssystem Nachhaltiges Bauen /BBSR Tabelle 2017/ bei über 50 Jahren. Das Produkt unterliegt keiner physischen Alterung über die Lebensdauer. Bei bestimmungsgemäßer Verwendung entsteht während der Lebensdauer und bei Revisionsarbeiten kein Abrieb. Die Metalldeckensysteme können ohne Beschädigung abgenommen und im Rahmen einer Zweitnutzung einfach wiederverwendet werden.

Environmental Product Declarations (EPDs) are available for our products. Metals can be fed into the proven metal recycling process. Recycling rate for steel 99.4 %, aluminium 85 % according to EPD. The reference service life of metal ceilings is over 50 years in accordance with the service life of building components according to the Assessment System for Sustainable Building /BBSR Table 2017/. The product is not subject to physical ageing over its service life. When used as intended, no abrasion occurs during the service life or during maintenance work. The metal ceiling systems can be removed without damage and simply reused for a second application.

CO2

CO2

Fural berechnet transparent die CO2^e-Emissionen der Metalldecke je m² und bietet alternativ Stahlsorten zur Einsparung von CO2-Emissionen an.

Fural transparently calculates the CO2^e emissions of the metal ceiling per square metre and offers alternative types of steel to reduce CO2 emissions.

Hygiene

Hygiene

Metalloberflächen haben eine geschlossene und harte Oberfläche, sind staub- und faserfrei und lassen sich dadurch leicht reinigen und desinfizieren. Sie saugen keine Flüssigkeiten (z.B. eingefärbtes Hautdesinfektionsmittel) auf - lassen sich rückstandslos entfernen.

Metal surfaces have a closed and hard surface, are free of dust and fibres and can therefore be easily cleaned and disinfected. They do not absorb any liquids (e.g. dyed skin disinfectant) – can be removed without leaving any residue.

