

KL B 5.2.0.2 LÄNGS



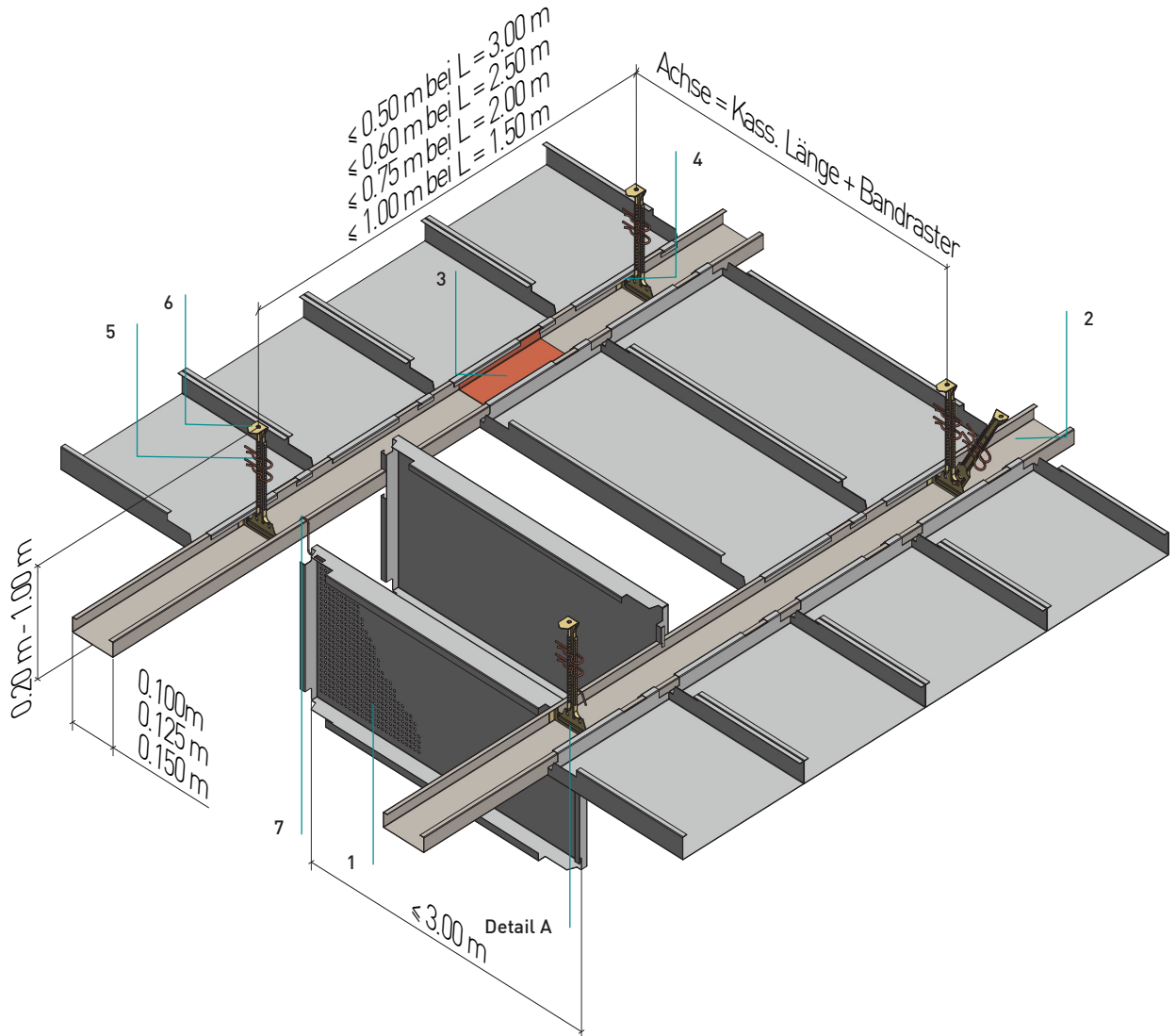
KLB 5.2.0.2 Längs

Langfeldkassetten – Bandrasterssystem

Long span tiles - strip grid system

Längsbandraster ohne Rostwinkel

Longitudinal strip grid without double grid



Normbedarf

Standard components required

L= 1,5 m

Bandrasterkassette Strip grid tile	1		Laufmeter Running meter
(4150011)* C-Bandraster (Längs-Bandraster) (4150011)* Main runner (Bandraster)	2	0,63	Stück Piece
(4150121) C-Bandraster Längsverbinder 100 (BR-Länge 4 m) (4150121) C-grid longitudinal connector 100 (BR lenght 4 m)	3	0,16	Stück Piece
(3050075) Bandraster Nonius-Unterteil (3050075) Bandraster with lower nonius	4	0,63	Stück Piece
(3060032) Sicherungsstift (3060032) Securing pin	5	1,25	Stück Piece
(3060023) Nonius-Oberteil (3060023) Upper nonius	6	0,63	Stück Piece
(4000003)* DOOR-Bügel (4000003)* DOOR-wire hinge	7		

*Die angegebenen Artikelnummern bezieht sich auf den Standard des lagernd vorhandenen Bauteils. Andere Farben und Bügel sind möglich, es ergeben sich andere Artikelnummern bzw. auftragsbezogene Nummern.

*The specified article number refers to the standard of the component in stock. Other colors and wire hinges are possible, resulting in other article numbers or order-related numbers.

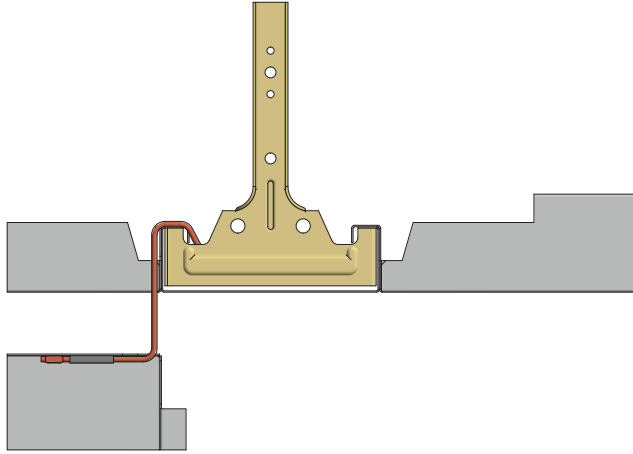
KLB 5.2.0.2 Längs

Langfeldkassetten – Bandrastersystem

Long span tiles - strip grid system

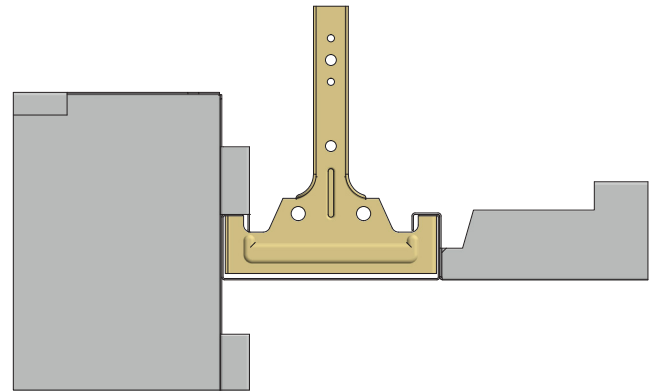
Details

Details



Detail A
Detail A

DOOR-Bügel für Abklappfunktion (Bügelstärke und Ausführung abhängig vom Kassettengewicht)
DOOR wire for hinge down (Shackle thickness and design dependent on tile weight)

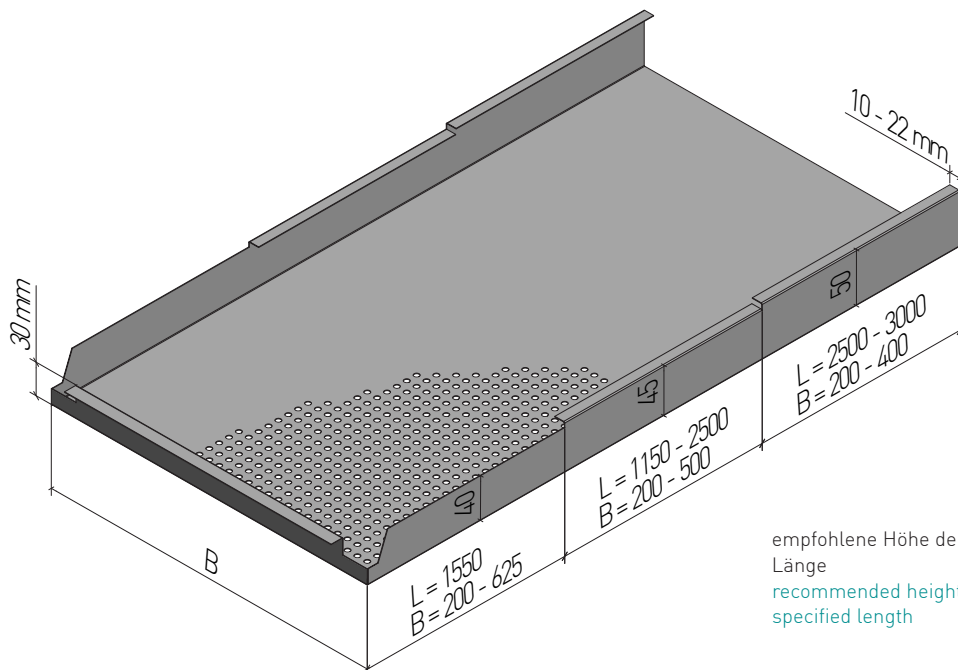


Variante
Version

Einhänge-Ausklüftung für Abklappfunktion (Abklappausklüftung)
Hanger cut-out for hinge-down function (hinge-down cut-out)

Fugen/Kanten/Stege

Joints/Edge/Webs



empfohlene Höhe der Längsstege bei der angegebenen Länge
recommended height of the longitudinal webs at the specified length

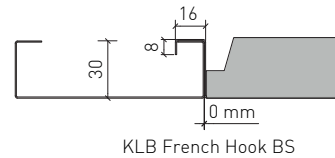
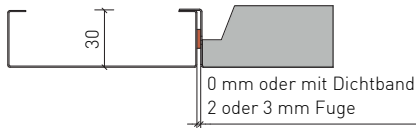
KLB 5.2.0.2 Längs

Langfeldkassetten – Bandraster-System

Long span tiles - strip grid system

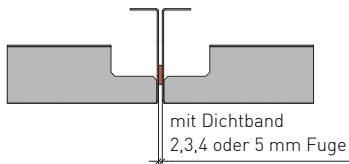
Fugen/Kanten/Stege

Joints/Edge/Webs



Kassettenstirnseite

Tile front side



Variante

Version

Kassettenstirnstege mit French Hook (30 min. brandstabil nach NBN 713.020)

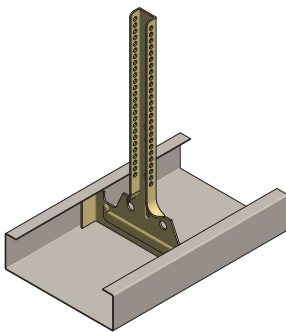
Tile front side with French Hook (30 minutes fire stable see NBN 713.020)

Kassettenlängsseite

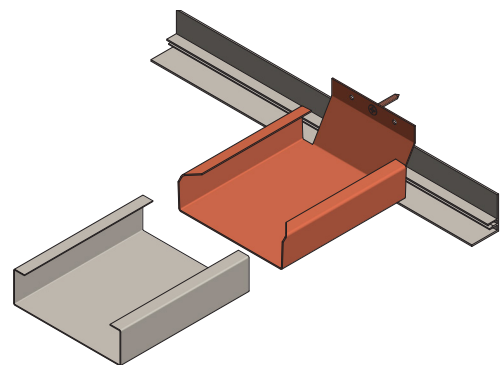
Tile long side

Bandraster

Grid element



Bandraster Nonius-Unterteil
(passend zu den jeweiligen Bandraster-Breiten)
Bandraster with lower nonius
(suitable for any grid element width)



Bandraster-Wandbefestigung für Federleisten-Anschluss
(passend zu den jeweiligen Bandraster-Breiten)
Grid element wall mounting set
(suitable for any grid element width)

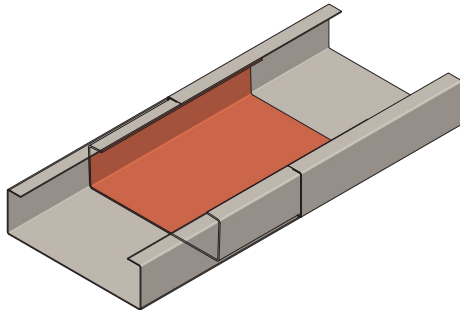
KLB 5.2.0.2 Längs

Langfeldkassetten – Bandraster-System

Long span tiles - strip grid system

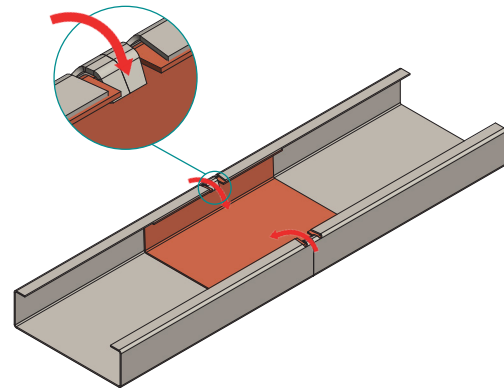
Bandraster

Grid element



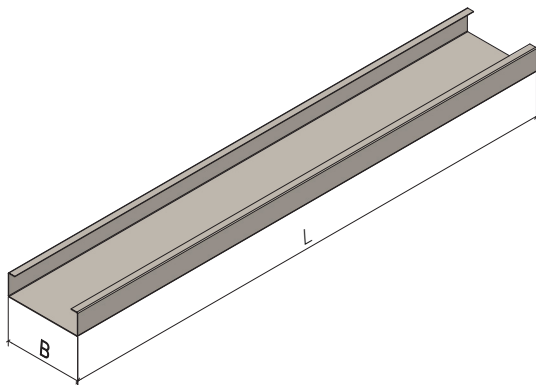
Bandraster-Längsverbinder
(passend zu den jeweiligen Bandraster-Breiten)

Grid element connector
(suitable for any grid element width)



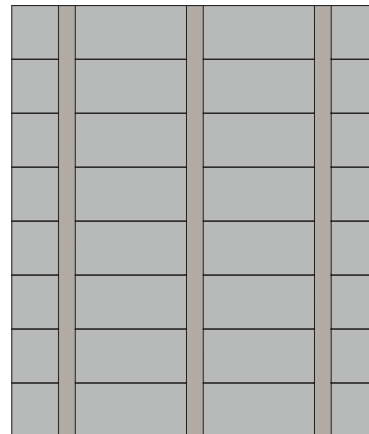
Variante
Version

Bandraster und Längsverbinder mit Arretierlasche
Grid element and grid element connector with release tab



Standardbreiten: 100 / 125 / 150 (Sondermaße auf Anfrage)

Standard widths: 100 / 125 / 150
(Special dimensions upon enquiry)



Unteransicht Bandraster-System
Bottom view of strip grid system

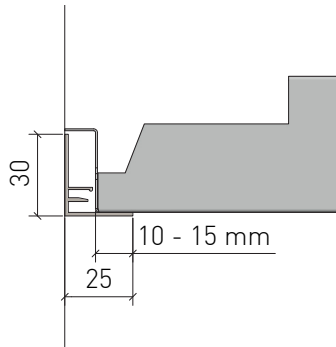
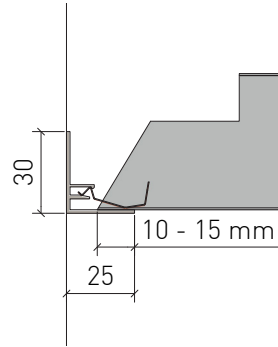
KLB 5.2.0.2 Längs

Langfeldkassetten – Bandrastersystem

Long span tiles - strip grid system

Randabschlüsse

Wall connection

Auflage für ganze Kassette
Support for entire tileAuflage für Kassette mit Anschnitt
Support for cutted tile

KLB 5.2.0.2 Längs

Langfeldkassetten – Bandrastersystem

Long span tiles - strip grid system

Material

Material

Verzinktes Stahlblech

Galvanized steel

Brandverhalten

Fire classification

A1 - nicht brennbar nach EN 13501-1

A1 - not inflammable as prescribed by EN 13501-1

Schallabsorption

Sound absorption

siehe Handbuch Geprüfte Akustik bzw. Datenblatt

See "Certified Acoustics" folder or technical data sheet

Normen

Standards

- Die Komponenten entsprechen der DIN 18168, PN-B-02151-4 und der EN 13964 inkl. CE-Kennzeichnung der Standardsysteme.
- Die Produktion erfolgt nach den Richtlinien der TAIM (Technischer Arbeitskreis industrieller Metalldeckenhersteller) sowie der Fural-Werksnormen.
- The components are conform to the requests of DIN 18168 and DIN EN 13964 incl. CE-marking of standard systems.
- The manufacturing is according to TAIM (Technical Association of Industrial metal ceiling manufactures) and Fural standards.

Brandstabilität

Fire stability

30 Minuten nach NBN 713.020. Nähere Auskünfte auf Anfrage

30 minutes see NBN 713.020

Deckengewicht pro m²Ceiling weight per m²

Stahl ca. 10 kg

Steel app. 10 kg

Oberfläche

Surface

Pulverbeschichtet oder mit Parzifal-Hydroeinsbrenn-Lackierung, ähnlich jeder RAL oder NCS-Farbe

Powdercoated or with PARZIFAL stove enamelling, similar to any RAL or NCS colour

Montage

Installation

siehe Montagehinweise Fural, DIN 18168, EN 13964 sowie TAIM.

see installations instructions Fural, DIN 18168, DIN EN 13964 as well as TAIM

Pflegehinweis

Care instructions

- Trockenreinigung: mit weichem Tuch (zB. Vileda)
- Feuchtreinigung: mit feuchtem, weichem Tuch, leichtes Reinigungsmittel verwenden. (zB. Glasreiniger, keine Scheuermilch bzw. Verdünnungen)
- Spezielle Reinigungshinweise auf Anfrage.
- Dry Cleaning: use soft cloth (wg. Vileda)
- Wet cleaning: use soft damp cloth, use mild detergent (eg. glass cleaner, use no scouring cleaner or thinners)
- Special care instructions on request.

KLB 5.2.0.2 Kreuz

Langfeldkassetten – Bandrastersystem

Long span tiles - strip grid system

VOC

VOC

Die Richtwerte des AgBB - Bewertungsschemas für VOC aus Bauprodukten werden eingehalten.

The guideline values of the AgBB evaluation scheme for VOC from building products are complied with.

Nachhaltigkeit

Sustainability

Für unsere Produkte gibt es Umweltdeklarationen (EPDs). Metalle können dem bewährten Metallrecyclingprozess zugeführt werden. Die Recyclingquote bei Stahl beträgt laut EPD 99,4 % und bei Aluminium 85 %. EPD. Die Referenz-Nutzungsdauer von Metalldecken liegt gemäß den Nutzungsdauern von Bauteilen nach dem Bewertungssystem Nachhaltiges Bauen /BBSR Tabelle 2017/ bei über 50 Jahren. Das Produkt unterliegt keiner physischen Alterung über die Lebensdauer. Bei bestimmungsgemäßer Verwendung entsteht während der Lebensdauer und bei Revisionsarbeiten kein Abrieb. Die Metalldeckensysteme können ohne Beschädigung abgenommen und im Rahmen einer Zweitnutzung einfach wiederverwendet werden.

Environmental Product Declarations (EPDs) are available for our products. Metals can be fed into the proven metal recycling process. Recycling rate for steel 99.4 %, aluminium 85 % according to EPD. The reference service life of metal ceilings is over 50 years in accordance with the service life of building components according to the Assessment System for Sustainable Building /BBSR Table 2017/. The product is not subject to physical ageing over its service life. When used as intended, no abrasion occurs during the service life or during maintenance work. The metal ceiling systems can be removed without damage and simply reused for a second application.

CO2

CO2

Fural berechnet transparent die CO2^e-Emissionen der Metalldecke je m² und bietet alternativ Stahlsorten zur Einsparung von CO2-Emissionen an.

Fural transparently calculates the CO2^e emissions of the metal ceiling per square metre and offers alternative types of steel to reduce CO2 emissions.

Hygiene

Hygiene

Metalloberflächen haben eine geschlossene und harte Oberfläche, sind staub- und faserfrei und lassen sich dadurch leicht reinigen und desinfizieren. Sie saugen keine Flüssigkeiten (z.B. eingefärbtes Hautdesinfektionsmittel) auf - lassen sich rückstandslos entfernen.

Metal surfaces have a closed and hard surface, are free of dust and fibres and can therefore be easily cleaned and disinfected. They do not absorb any liquids (e.g. dyed skin disinfectant) – can be removed without leaving any residue.

