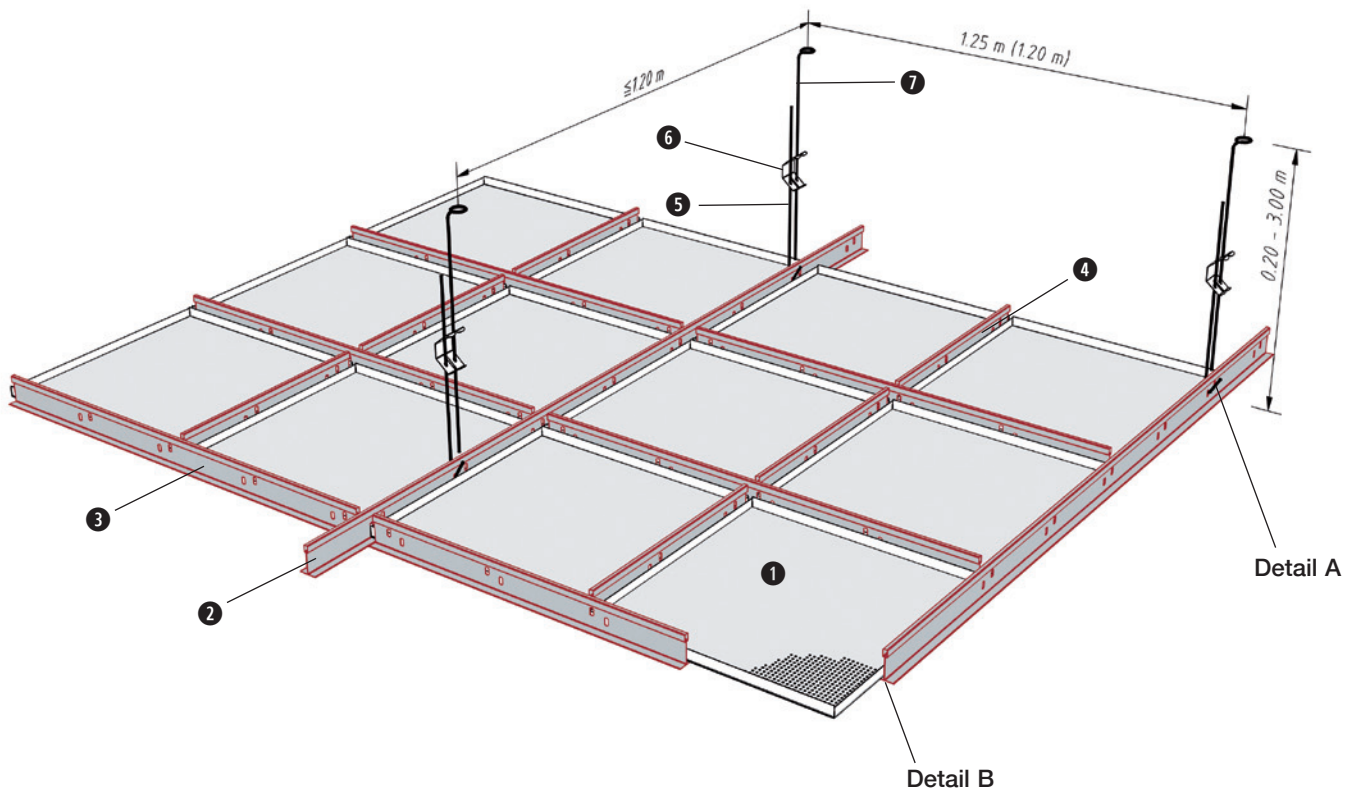


**KQT**  
**3.1.0.1 T24**

**Quadratkassetten – Einlegesystem**  
*Square tiles - lay-in system*

**Einlegekassette für Schiene T 24 - mit Tiefenprägung**  
*Lay-in system for rail T 24 - raised tiles*



**Normbedarf:**

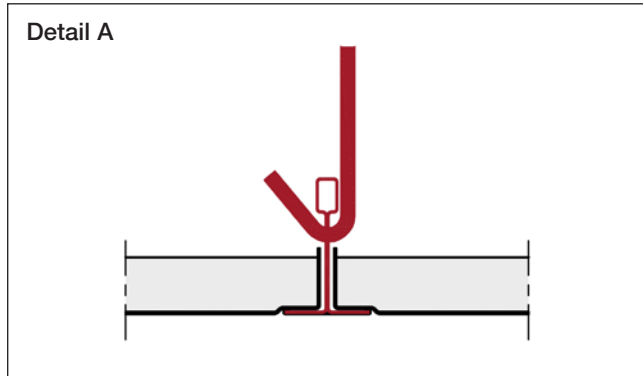
*Standard components required:*

Benennung	Designation	Modul 625 <i>Module 625</i>		Modul 600 <i>Module 600</i>		
		Schiene T24	Stk/m <sup>2</sup>	Schiene T24	Stk/m <sup>2</sup>	Units/m <sup>2</sup>
① Einlege-Kassette m. Tiefenpr.	<i>Lay-in tile (raised)</i>	620 mm ▣	2,56	595 mm ▣	2,78	
② T-Tragschiene	<i>T support rail</i>	L = 3750 mm	0,21	L = 3600 mm	0,23	
③ T-Querschiene	<i>T cross rail</i>	L = 1250 mm	1,28	L = 1200 mm	1,39	
④ T-Querschiene	<i>T cross rail</i>	L = 625 mm	1,28	L = 600 mm	1,39	
⑤ Abhängedraht mit Haken	<i>Suspension wire with hook</i>		0,67		0,70	
⑥ Schnellspannfeder	<i>Spring bracket</i>		0,67		0,70	
⑦ Abhängedraht mit Öse	<i>Suspension wire with loop</i>		0,67		0,70	

**KQT**  
**3.1.0.1 T24**

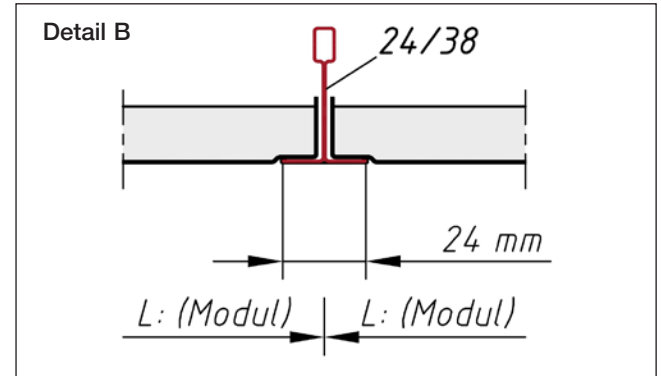
**Quadratkassetten – Einlegesystem**  
**Square tiles - lay-in system**

Details *Details*



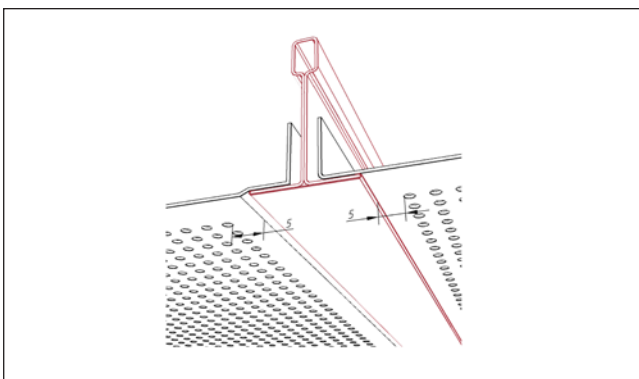
Montage Abhänger  
*Mounting suspension wire hook*

Fugen *Tile joints*

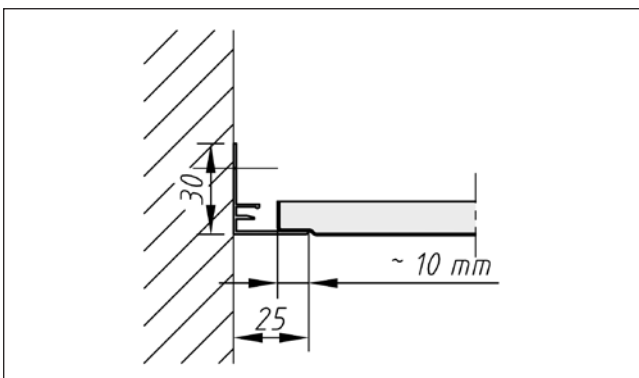


Auflage auf T-Schiene 24/38  
*Support on T-rail 24/38*

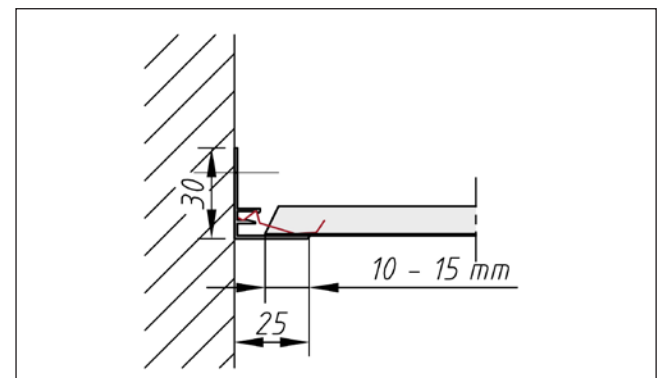
Perforationsrand *Perforation margins*



Randabschlüsse *Wall connection*



Auflage für ganze Kassette  
*Support for entire tile*



Auflage für Kassette mit Anschnitt  
*Support for cutted tile*

Mehr Details finden Sie im jeweiligen Bereich auf unserer Website [www.fural.at](http://www.fural.at) bzw. im Deckenhandbuch.  
*More Information on [www.fural.at](http://www.fural.at) or in the ceiling manual.*

**KQT**  
**3.1.0.1 T24****Quadratkassetten – Einlegesystem**  
**Square tiles - lay-in system****Material *Material***

Verzinktes Stahlblech, Aluminium  
*Galvanized steel, aluminium*

**Brandverhalten *Fire classification***

A1 - nicht brennbar nach EN 13501-1  
*A1 - not inflammable as prescribed by EN 13501-1*

**Schallabsorption *Sound absorption***

siehe Perforationen  
*see perforations*

**Normen *Standards***

- Die Komponenten entsprechen der DIN 18168 und der DIN EN 13964 inkl. CE-Kennzeichnung der Standardsysteme.
- Die Produktion erfolgt nach den Richtlinien der TAIM (Technischer Arbeitskreis industrieller Metalldeckenhersteller) sowie der FURAL-Werksnormen.
- The components are conform to the requests of DIN 18168 and DIN EN 13964 incl. CE-marking of standard systems.*
- the manufacturing is according to TAIM (Technical Association of Industrial metal ceiling manufactures) and FURAL standards.*

**Deckengewicht pro m<sup>2</sup> *Ceiling weight per m<sup>2</sup>***

Aluminium ca. 5 kg; Stahl ca. 8 kg  
*Aluminium app. 5 kg; steel app. 8 kg*

**Oberfläche *Surface***

Pulverbeschichtet, ähnlich jeder RAL oder NCS-Farbe  
*Powdercoated, any RAL or NCS color*

**Montage *Installation***

siehe Montagehinweise Fural, DIN 18168, DIN EN 13964 sowie TAIM  
*see installations instructions Fural, DIN 18168, DIN EN 13964 as wall as TAIM*

**Pflegehinweis *Care instructions***

- Trockenreinigung: mit weichem Tuch (zB. Vileda)
- Feuchtreinigung: mit feuchtem, weichem Tuch, leichtes Reinigungsmittel verwenden. (zB. Glasreiniger, keine Scheuermilch bzw. Verdünnungen)
- Spezielle Reinigungshinweise auf Anfrage.
- Dry Cleaning: use soft cloth (wg. Vileda)*
- Wet cleaning: use soft damp cloth, use mild detergent (eg. glass cleaner, use no scouring cleaner or thinners)*
- special care instructions on request.*