

# KQK 1.1.1.3 BWS



**KQK 1.1.1.3 BWS**

Quadratkassetten – Klemmsystem

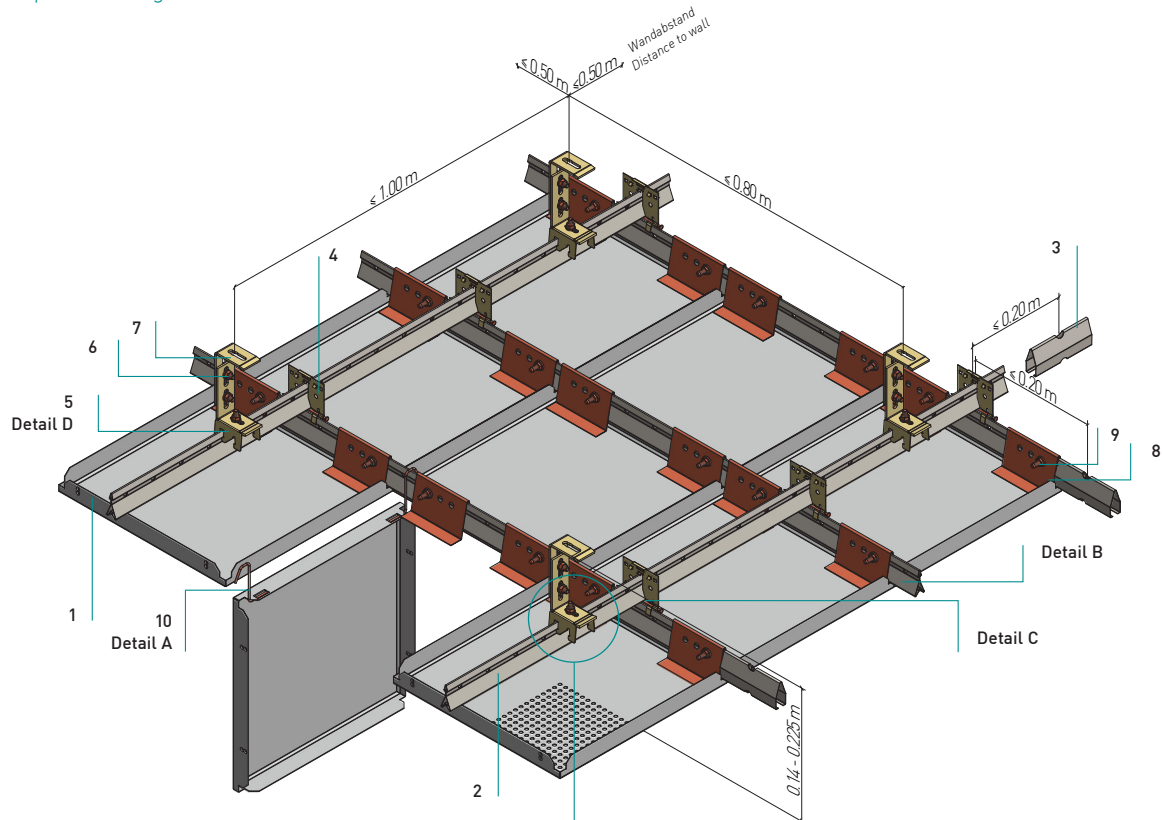
Square tiles - clip-in system

Ballwurfsicher mit

Rostprofil - niedrige Absenkung

Standard design with double grid -

low suspension height



**Verschraubung Befestigungsplatte:**

1 x auf 5 m<sup>2</sup> Deckenfläche, jedoch mindestens 2 x je Raum bei kleiner Fläche

**Screw joint mounting bracket:**

1 x 5 m<sup>2</sup> ceiling area, nevertheless min. 2 x per room with less area

**Normbedarf pro m<sup>2</sup>**

Standard components required per m<sup>2</sup>

625

600

Component	Code	625	600	Unit
Klemmkassette Ceiling tile	1	2,56	2,78	Stück units
(3000008) Klemmschiene 16/38 (3000008) Clipping rail 16/38	2	2,40	2,47	Laufmeter metres
(3000010) Längsverbinder (3000010) Main runner connector	3	0,60	0,62	Stück units
(4050034) Kreuzverbinder mit S-Stift (4050034) Suspension key + security pin	4	1,28	1,33	Stück units
(3000007) Befestigungsplatte (3000007) Mounting plate	5	0,67	0,67	Stück units
Schraube M6, komplett Screw M6, complete	6	0,67	0,67	Stück units
(3040004) Universal-Befestigungswinkel (3040004) Universal mounting bracket	7	1,34	1,34	Stück units
(3050041) Stützbügel (3050041) Supporting bracket	8	5,12	5,56	Stück units
(4440030) Flachrundschraube (4440030) Mushroom head bolt (square necked)	9	5,12	5,56	Stück units
(4000003) DOOR-Bügel (4000003) DOOR-wire hinge	10			

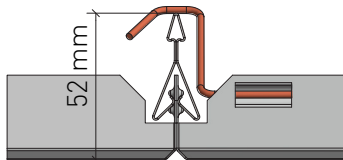
**KQK 1.1.1.3 BWS**

Quadratkassetten – Klemmsystem

Square tiles - clip-in system

**Details**

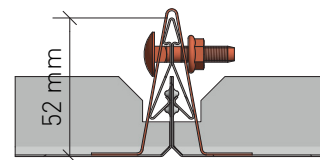
Details



**Detail A**

Detail A

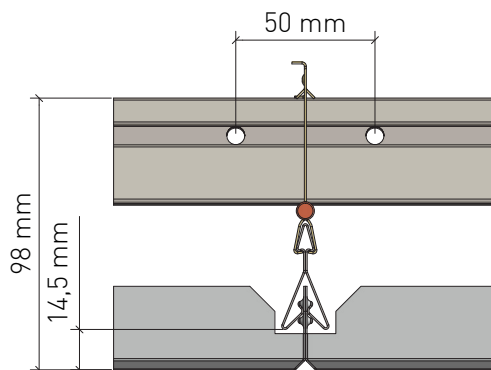
DOOR-Bügel für Abklappfunktion  
DOOR wire for hinge down



**Detail B**

Detail B

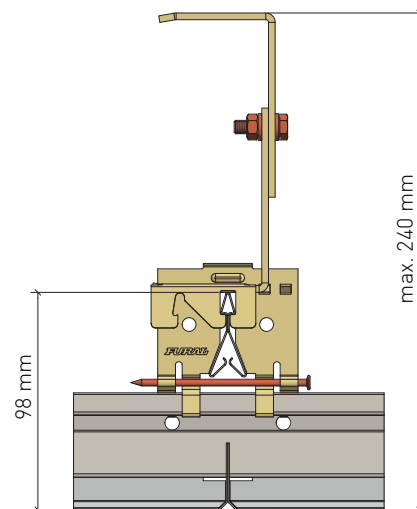
Montage Stützbügel  
Die selbstsichernde Mutter wird in ihrer vollständigen Höhe + zwei Gewindegänge aufgeschraubt, die Klemmschiene kann sich zur Montage der Deckenplatten öffnen.  
Mounting the support bracket  
The self-locking nut is screwed on to its full height plus two thread turns, allowing the clipping rail to open the ceiling panels.



**Detail C**

Detail C

Montagehöhe Kassette - Klemmschiene  
Mounting height ceiling tile - clipping rail



**Detail D**

Detail D

Variante für maximale Konstruktionshöhe  
Version of minimum suspension height

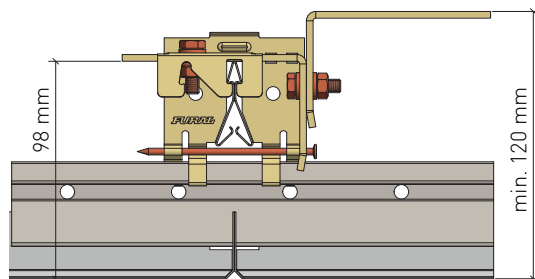
### KQK 1.1.1.3 BWS

Quadratkassetten – Klemmsystem

Square tiles - clip-in system

#### Details

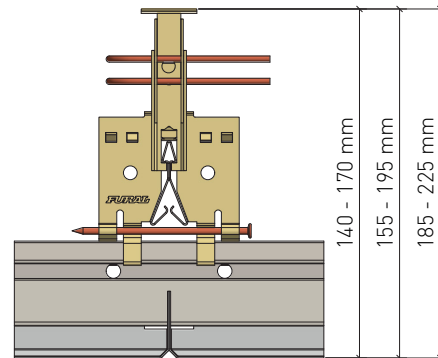
Details



#### Variante

Version

Variante für geringste Konstruktionshöhe  
Version of maximum suspension height



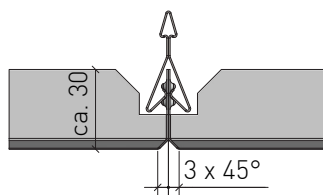
#### Variante

Version

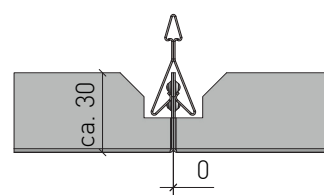
Variante mit Nonius-Kurzhängler  
Version with nonius short suspension

#### Fugen

Tile joints



mit Fase  
with bevelled edges



scharfkantig  
sharp edged

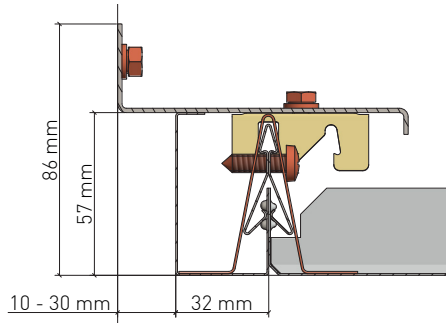
**KQK 1.1.1.3 BWS**

Quadratkassetten – Klemmsystem

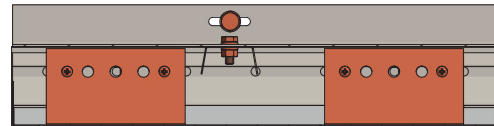
Square tiles - clip-in system

**Randabschlüsse**

Wall connection



Abschluss für ganze Kassette mit Schattenprofil-BWS (3080066) 32 mm  
 Wall connection for entire tile with shadow section BWS (3080066) 32 mm

**Montage für Stützbügel**

Zuerst werden die Wandwinkel (3070036) montiert. Dann folgen die Klemmschienen mit aufgesteckten Stützbügeln. Jetzt wird das Schattenprofil-BWS (3080066) montiert. Die Stützbügel werden mittels Blech/Bohrschrauben je 2-fach mit der Klemmschiene verschraubt. Anschließend erfolgt die Montage der Deckenplatten.

**Assembly for support bracket**

First the wall angels (3070036) are fitted first. Then the clipping rails with extended support brackets are fitted. Now fit the BWS shadow profile (3080066). The support brackets are each screwed to the clamping rail twice using sheet metal/drill screws.

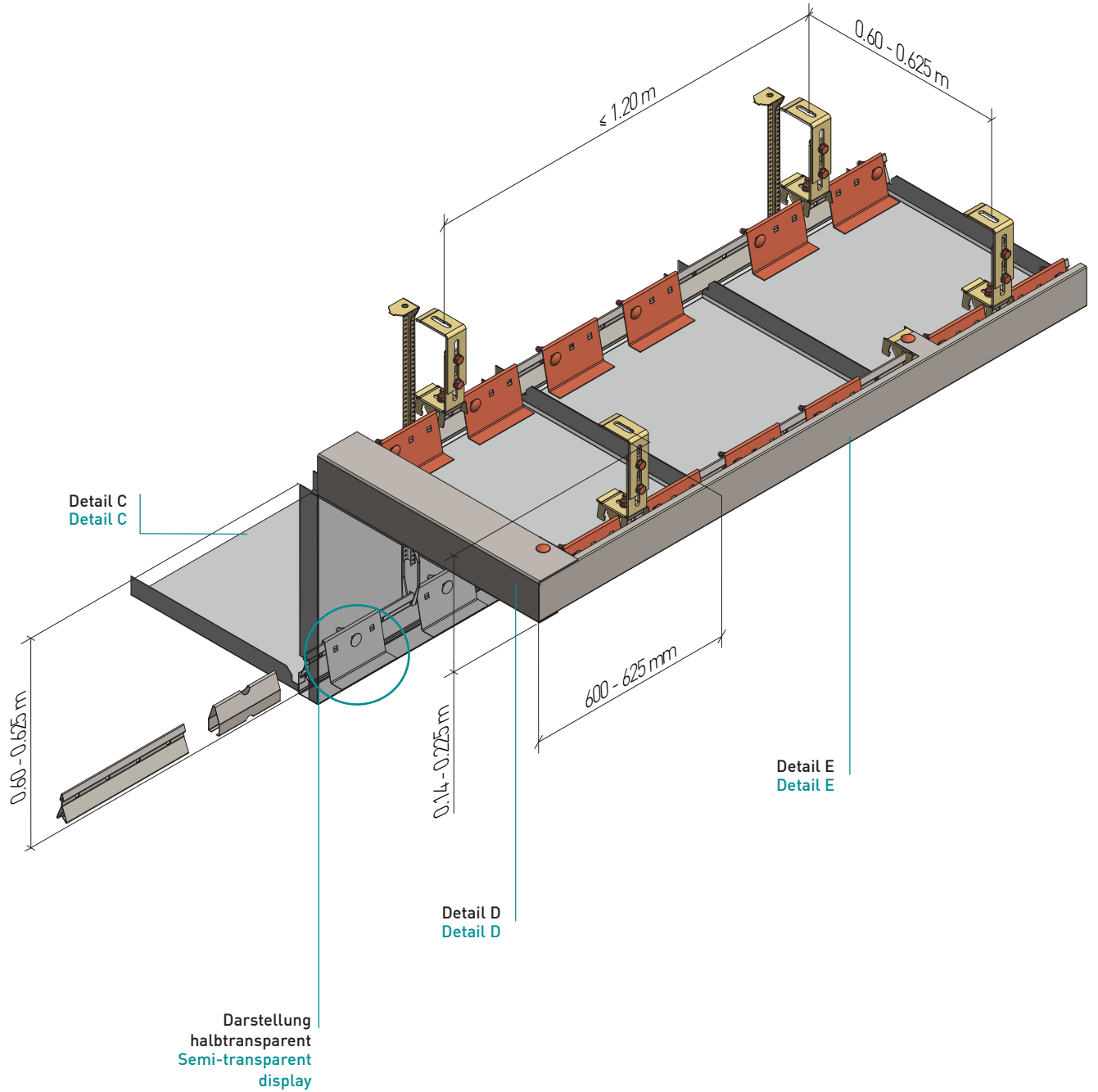
KQK 1.1.1.3 BWS

Quadratkassetten – Klemmsystem

Square tiles - clip-in system

Deckensprung

Ceiling Jump



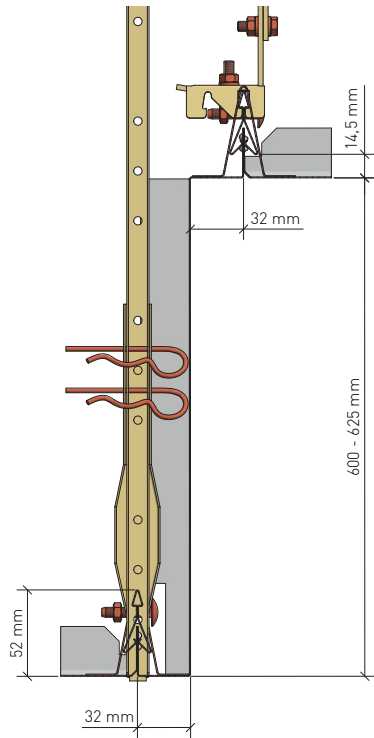
**KQK 1.1.1.3 BWS**

Quadratkassetten – Klemmsystem

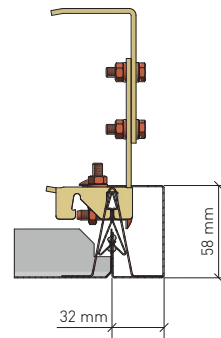
Square tiles - clip-in system

**Deckensprung**

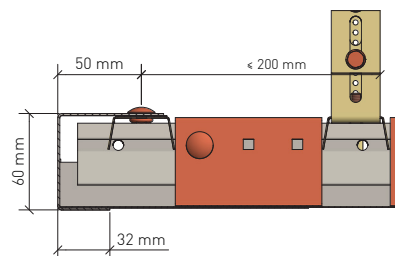
Ceiling Jump



Detail C: Längsschnitt Deckensprung  
Detail C: Longitudinal view expansion joint for ceiling grid



Detail D: Freier Deckenabschluss mit Schattenprofil mit Laschen für Befestigungsplatte  
Detail D: Free ceiling strip with shadow gap with a strap for the mounting plate



Detail E: Schürze, freier Deckenabschluss mit C-Profil  
Detail E: Gutter, free ceiling strip with C-Profile

**KQK 1.1.1.3 BWS**

Quadratkassetten – Klemmsystem

Square tiles - clip-in system

**Material**

Material

Verzinktes Stahlblech

Galvanized steel

**Brandverhalten**

Fire classification

A1 - nicht brennbar nach EN 13501-1

A1 - not inflammable as prescribed by EN 13501-1

**Schallabsorption**

Sound absorption

siehe Folder Geprüfte Akustik bzw. Datenblatt

See "Certified Acoustics" folder or technical data sheet

**Normen**

Standards

- Die Komponenten entsprechen der DIN 18168, PN-B-02151-4 und der EN 13964 inkl. CE-Kennzeichnung der Standardsysteme.
- Die Produktion erfolgt nach den Richtlinien der TAIM (Technischer Arbeitskreis industrieller Metalldeckenhersteller) sowie der Fural-Werksnormen.
- Die Ballwurfsicherheit ist dokumentiert nach DIN 18032-3: 2023-12 Kategorie D1 bzw. DIN EN 13964: 2014-08 Anhang D „Klasse 1A“.
- The components are conform to the requests of DIN 18168 and DIN EN 13964 incl. CE-marking of standard systems.
- The manufacturing is according to TAIM (Technical Association of Industrial metal ceiling manufactures) and Fural standards.
- The ball impact resistance is documented according to DIN 18032-3: 2023-12 category D1 or DIN EN 13964: 2014-08 Annex D "Class 1A".

**Deckengewicht pro m<sup>2</sup>**

Ceiling weight per m<sup>2</sup>

Stahl ca. 8 kg

Steel app. 8 kg

**Oberfläche**

Surface

Pulverbeschichtet oder mit Parzifal-Hydroeimbrenn-Lackierung, ähnlich jeder RAL oder NCS-Farbe

Powdercoated or with Parzifal stove enamelling, similar to any RAL or NCS colour

**Montage**

Installation

siehe Montagehinweise Fural, DIN 18168, DIN EN 13964 sowie TAIM.

see installations instructions Fural, DIN 18168, DIN EN 13964 as well as TAIM

**Pflegehinweis**

Care instructions

- Trockenreinigung: mit weichem Tuch (z.B. Vileda)
- Feuchtreinigung: mit feuchtem, weichem Tuch, leichtes Reinigungsmittel verwenden. (z.B. Glasreiniger, keine Scheuermilch bzw. Verdünnungen)
- Spezielle Reinigungshinweise auf Anfrage.
- Dry Cleaning: use soft cloth (eg. Vileda)
- Wet cleaning: use soft damp cloth, use mild detergent (eg. glass cleaner, use no scouring cleaner or thinners)
- special care instructions on request.



**KQK 1.1.1.3 BWS**

Quadratkassetten – Klemmsystem

Square tiles - clip-in system

**VOC**

## VOC

Die Richtwerte des AgBB - Bewertungsschemas für VOC aus Bauprodukten werden eingehalten.

The guideline values of the AgBB evaluation scheme for VOC from building products are complied with.

**Nachhaltigkeit**

## Sustainability

Für unsere Produkte gibt es Umweltdeklarationen (EPDs). Metalle können dem bewährten Metallrecyclingprozess zugeführt werden. Die Recyclingquote bei Stahl beträgt laut EPD 99,4 % und bei Aluminium 85 %. EPD. Die Referenz-Nutzungsdauer von Metalldecken liegt gemäß den Nutzungsdauern von Bauteilen nach dem Bewertungssystem Nachhaltiges Bauen /BBSR Tabelle 2017/ bei über 50 Jahren. Das Produkt unterliegt keiner physischen Alterung über die Lebensdauer. Bei bestimmungsgemäßer Verwendung entsteht während der Lebensdauer und bei Revisionsarbeiten kein Abrieb. Die Metalldeckensysteme können ohne Beschädigung abgenommen und im Rahmen einer Zweitnutzung einfach wiederverwendet werden.

Environmental Product Declarations (EPDs) are available for our products. Metals can be fed into the proven metal recycling process. Recycling rate for steel 99.4 %, aluminium 85 % according to EPD. The reference service life of metal ceilings is over 50 years in accordance with the service life of building components according to the Assessment System for Sustainable Building /BBSR Table 2017/. The product is not subject to physical ageing over its service life. When used as intended, no abrasion occurs during the service life or during maintenance work. The metal ceiling systems can be removed without damage and simply reused for a second application.

**CO2**

## CO2

Fural berechnet transparent die CO2<sup>e</sup>-Emissionen der Metalldecke je m<sup>2</sup> und bietet alternativ Stahlsorten zur Einsparung von CO2-Emissionen an.

Fural transparently calculates the CO2<sup>e</sup> emissions of the metal ceiling per square metre and offers alternative types of steel to reduce CO2 emissions.

**Hygiene**

## Hygiene

Metalloberflächen haben eine geschlossene und harte Oberfläche, sind staub- und faserfrei und lassen sich dadurch leicht reinigen und desinfizieren. Sie saugen keine Flüssigkeiten (z.B. eingefärbtes Hautdesinfektionsmittel) auf - lassen sich rückstandslos entfernen.

Metal surfaces have a closed and hard surface, are free of dust and fibres and can therefore be easily cleaned and disinfected. They do not absorb any liquids (e.g. dyed skin disinfectant) – can be removed without leaving any residue.

