

KQK 1.1.0.3

**KQK 1.1.0.3**

Quadratkassetten – Klemmsystem

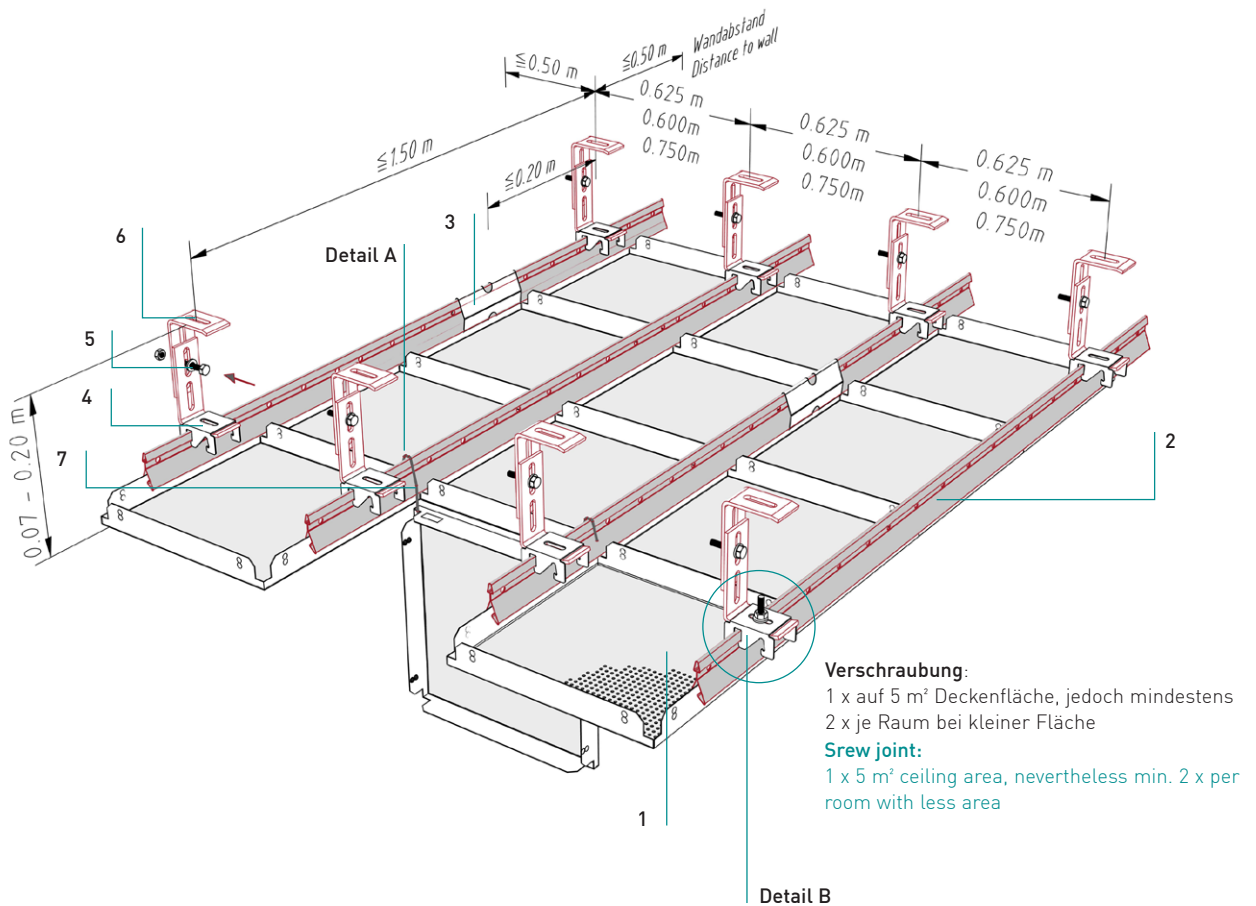
Square tiles - clip-in system

Standardkonstruktion ohne

Rostprofil - niedrige Absenkung

Standard design without double grid -

minimum suspension height



**Normbedarf pro m<sup>2</sup>**

Standard components required per m<sup>2</sup>

		750	625	600	
Klemmkassette	1	1,78	2,56	2,78	Stück
Ceiling tile					units
Klemmschiene 16/38	2	1,33	1,60	1,67	Laufmeter
Clipping rail 16/38					metres
Längsverbinder	3	0,33	0,40	0,42	Stück
Main runner connector					units
Befestigungsplatte	4	0,89	1,07	1,11	Stück
Fixing plate					units
Schraube M6, komplett	5	0,89	1,07	1,11	Stück
Screw M6, complete					units
Universal-Befestigungs-Winkel	6	1,78	2,14	2,22	Stück
Universal fastening bracket					units
DOOR-Bügel je nach Kassettenformat	7				
Door-wire hinge depends on tile formate					

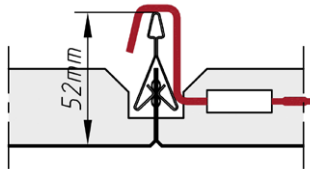
**KQK 1.1.0.3**

Quadratkassetten – Klemmsystem

Square tiles - clip-in system

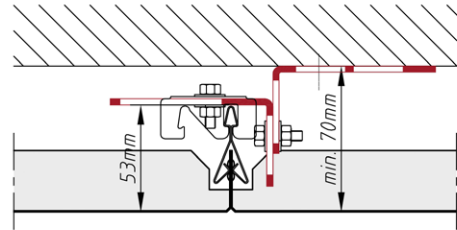
**Details**

Details



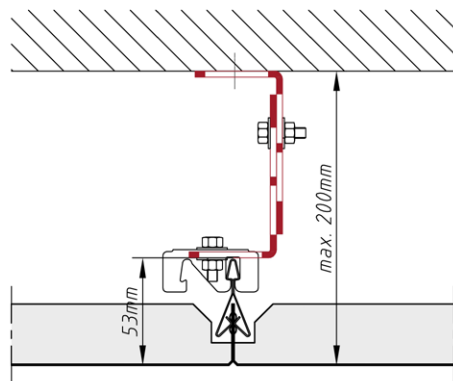
**Detail A**  
Detail A

- DOOR-Bügel für Abklappfunktion
- DOOR wire for hinge down



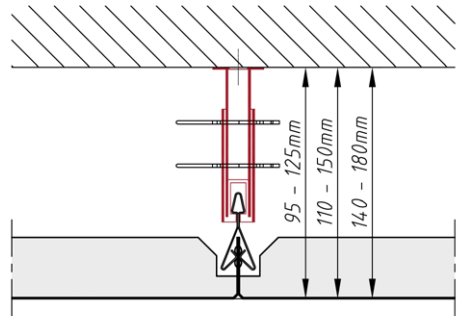
**Detail B**  
Detail B

- Variante für geringste Konstruktionshöhe
- Version of minimum suspension height



**Variante**  
Version

- Variante für maximale Konstruktionshöhe
- Version of maximum suspension height



**Variante**  
Version

- Variante mit Nonius-Kurzanhänger
- Version with nonius short suspension

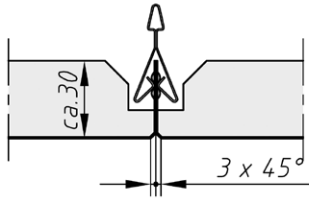
**KQK 1.1.0.3**

Quadratkassetten – Klemmsystem

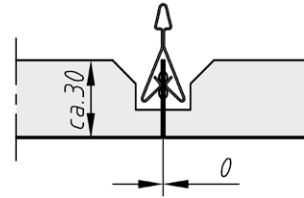
Square tiles - clip-in system

**Fugen**

Tile joints



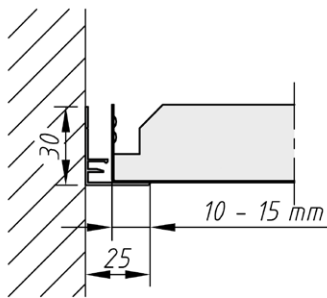
mit Fase  
with bevelled edges



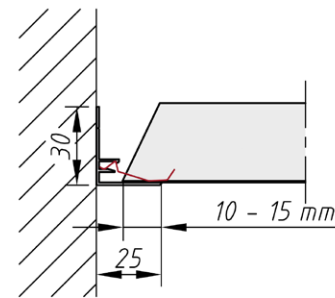
scharfkantig  
sharp edged

**Randabschlüsse**

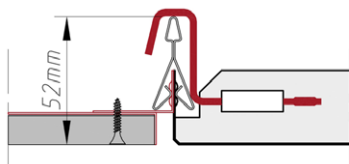
Wall connection



Auflage für ganze Kassette  
Support for entire tile



Auflage für Kassette mit Anschnitt  
Support for cutted tile



Anschluss Gipskartonfries  
Connection plasterboard

**KQK 1.1.0.3**

Quadratkassetten – Klemmsystem

Square tiles - clip-in system

**Material****Material**

Verzinktes Stahlblech, Aluminium  
Galvanized steel, aluminium

**Brandverhalten****Fire classification**

A1 - nicht brennbar nach EN 13501-1

A1 - not inflammable as prescribed by EN 13501-1

**Schallabsorption****Sound absorption**

siehe Folder Geprüfte Akustik bzw. Datenblatt  
See "Certified Acoustics" folder or technical data sheet

**Normen****Standards**

- Die Komponenten entsprechen der DIN 18168, PN-B-02151-4 und der EN 13964 inkl. CE-Kennzeichnung der Standardsysteme.
- Die Produktion erfolgt nach den Richtlinien der TAIM (Technischer Arbeitskreis industrieller Metalldeckenhersteller) sowie der Fural-Werksnormen.
- The components are conform to the requests of DIN 18168 and DIN EN 13964 incl. CE-marking of standard systems.
- The manufacturing is according to TAIM (Technical Association of Industrial metal ceiling manufactures) and Fural standards.

**Brandstabilität****Fire stability**

30 Minuten nach NBN 713.020. Nähere Auskünfte auf Anfrage

30 minutes see NBN 713.020

**Deckengewicht pro m<sup>2</sup>****Ceiling weight per m<sup>2</sup>**

Aluminium ca. 4 kg; Stahl ca. 7 kg

Aluminium app. 4 kg; steel app. 7 kg

**Oberfläche****Surface**

Pulverbeschichtet oder mit Parzifal-Hydroeinkbrenn-Lackierung, ähnlich jeder RAL oder NCS-Farbe

Powdercoated or with PARZIFAL stove enamelling, similar to any RAL or NCS colour

**Montage****Installation**

siehe Montagehinweise Fural, DIN 18168, EN 13964 sowie TAIM.

See installations instructions Fural, DIN 18168, DIN EN 13964 as well as TAIM

**Pflegehinweis****Care instructions**

- Trockenreinigung: mit weichem Tuch (zB. Vileda)
- Feuchtreinigung: mit feuchtem, weichem Tuch, leichtes Reinigungsmittel verwenden. (zB. Glasreiniger, keine Scheuermilch bzw. Verdünnungen)
- Spezielle Reinigungshinweise auf Anfrage.
- Dry Cleaning: use soft cloth (wg. Vileda)
- Wet cleaning: use soft damp cloth, use mild detergent (eg. glass cleaner, use no scouring cleaner or thinners)
- Special care instructions on request.