

KQK 1.1.0.1



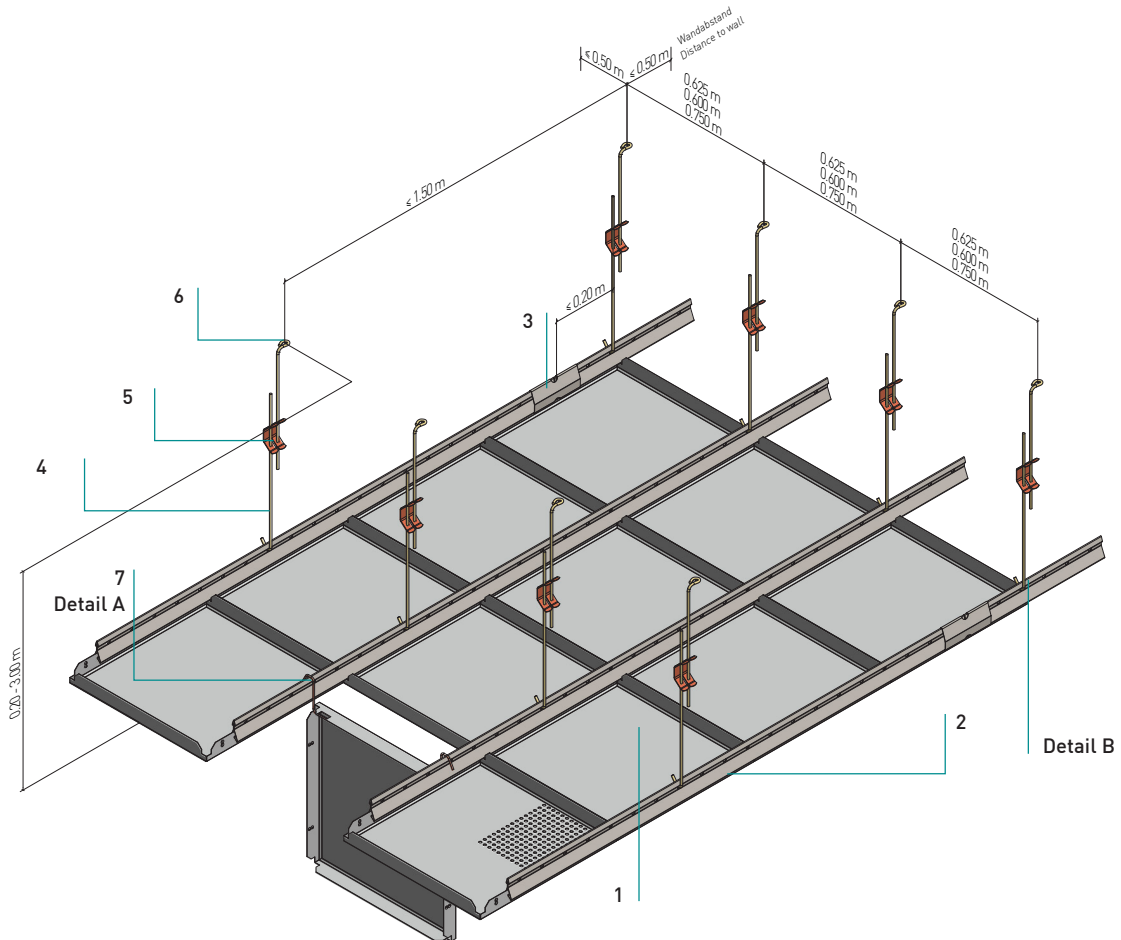
**KQK 1.1.0.1**

Quadratkassetten – Klemmsystem

Square tiles - clip-in system

**Standardkonstruktion ohne  
Rostprofil - Schnellabhänger**

Standard design without double grid -  
quick suspension element



**Normbedarf pro m<sup>2</sup>**

Standard components required per m<sup>2</sup>

		750	625	600	
Klemmkassette	1	1,78	2,56	2,78	Stück
Ceiling tile					units
(3000008) Klemmschiene 16/38	2	1,33	1,60	1,67	Laufmeter
Clipping rail 16/38					metres
(3000010) Längsverbinder	3	0,33	0,40	0,42	Stück
Main runner connector					units
(3050011) Abhängedraht mit Haken	4	0,89	1,07	1,11	Stück
Suspension wire with hook					units
(3050020) Schnellspannfeder	5	0,89	1,07	1,11	Stück
Spring bracket					units
Abhängedraht mit Öse	6	0,89	1,07	1,11	Stück
Suspension wire with loop					units
(4000003) DOOR-Bügel	7				units
DOOR-wire hinge					

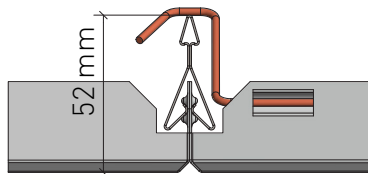
**KQK 1.1.0.1**

Quadratkassetten – Klemmsystem

Square tiles - clip-in system

**Details**

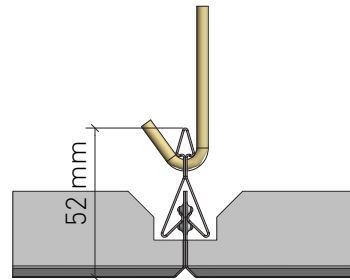
Details



**Detail A**

Detail A

DOOR-Bügel für Abklappfunktion  
DOOR wire for hinge down



**Detail B**

Detail B

Montage Abhänger  
Mounting Suspension

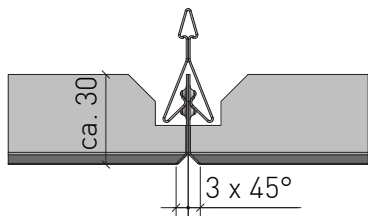
**Voraussetzung**

Requirements

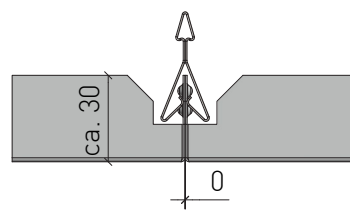
- a) die Hänger müssen im Teilungsmaß montiert werden (mit Laser aufgetragen)
- b) exakte Höhenjustierung bei jedem Hänger
- a) Suspension elements must be mounted onto the bare ceiling accurately at a distance equivalent to the length of tiles (locations marked by laser)
- b) Accurate height adjustment at each suspension element.

**Fugen**

Tile joints



mit Fase  
with bevelled edges



scharfkantig  
sharp edged

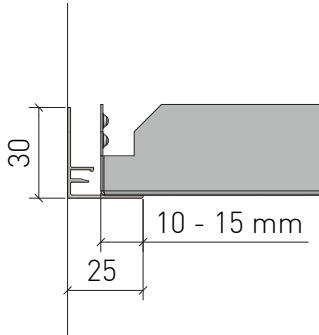
**KQK 1.1.0.1**

Quadratkassetten – Klemmsystem

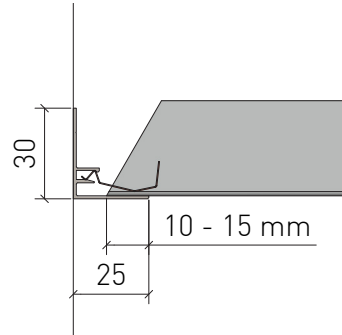
Square tiles - clip-in system

**Randabschlüsse**

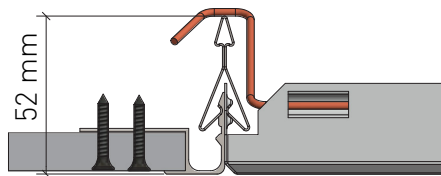
Wall connection



Auflage für ganze Kassette  
Support for entire tile



Auflage für Kassette mit Anschnitt  
Support for cutted tile



Anschluss Gipskartonfries mit Übergangprofil GK-Fries  
[3080047, RAL 9010]  
Connection plasterboard with transition profile GK-frieze  
[3080047, RAL 9010]

**KQK 1.1.0.1**

Quadratkassetten – Klemmsystem

Square tiles - clip-in system

**Material**

## Material

Verzinktes Stahlblech, Aluminium

Galvanized steel, aluminium

**Brandverhalten**

## Fire classification

A1 - nicht brennbar nach EN 13501-1

A1 - not inflammable as prescribed by EN 13501-1

**Schallabsorption**

## Sound absorption

siehe Folder Geprüfte Akustik bzw. Datenblatt

See "Certified Acoustics" folder or technical data sheet

**Normen**

## Standards

- Die Komponenten entsprechen der DIN 18168, PN-B-02151-4 und der EN 13964 inkl. CE-Kennzeichnung der Standardsysteme.
- Die Produktion erfolgt nach den Richtlinien der TAIM (Technischer Arbeitskreis industrieller Metalldeckenhersteller) sowie der Fural-Werksnormen.
- The components are conform to the requests of DIN 18168 and DIN EN 13964 incl. CE-marking of standard systems.
- The manufacturing is according to TAIM (Technical Association of Industrial metal ceiling manufactures) and Fural standards.

**Deckengewicht pro m<sup>2</sup>**Ceiling weight per m<sup>2</sup>

Aluminium ca. 4 kg; Stahl ca. 7 kg

Aluminium app. 4 kg; steel app. 7 kg

**Oberfläche**

## Surface

Pulverbeschichtet oder mit Parzifal-Hydroeimbrenn-Lackierung, ähnlich jeder RAL oder NCS-Farbe

Powdercoated or with Parzifal stove enamelling, similar to any RAL or NCS colour

**Montage**

## Installation

siehe Montagehinweise Fural, DIN 18168, DIN EN 13964 sowie TAIM.

see installations instructions Fural, DIN 18168, DIN EN 13964 as well as TAIM

**Pflegehinweis**

## Care instructions

- Trockenreinigung: mit weichem Tuch (z.B. Vileda)
- Feuchtreinigung: mit feuchtem, weichem Tuch, leichtes Reinigungsmittel verwenden. (z.B. Glasreiniger, keine Scheuermilch bzw. Verdünnungen)
- Spezielle Reinigungshinweise auf Anfrage.
- Dry Cleaning: use soft cloth (wg. Vileda)
- Wet cleaning: use soft damp cloth, use mild detergent (eg. glass cleaner, use no scouring cleaner or thinners)
- Special care instructions on request.

**KQK 1.1.0.1**

Quadratkassetten – Klemmsystem  
Square tiles - clip-in system

**VOC**

## VOC

Die Richtwerte des AgBB - Bewertungsschemas für VOC aus Bauprodukten werden eingehalten.  
The guideline values of the AgBB evaluation scheme for VOC from building products are complied with.

**Nachhaltigkeit**

## Sustainability

Für unsere Produkte gibt es Umweltdeklarationen (EPDs). Metalle können dem bewährten Metallrecyclingprozess zugeführt werden. Die Recyclingquote bei Stahl beträgt laut EPD 99,4 % und bei Aluminium 85 %. EPD. Die Referenz-Nutzungsdauer von Metalldecken liegt gemäß den Nutzungsdauern von Bauteilen nach dem Bewertungssystem Nachhaltiges Bauen /BBSR Tabelle 2017/ bei über 50 Jahren. Das Produkt unterliegt keiner physischen Alterung über die Lebensdauer. Bei bestimmungsgemäßer Verwendung entsteht während der Lebensdauer und bei Revisionsarbeiten kein Abrieb. Die Metalldeckensysteme können ohne Beschädigung abgenommen und im Rahmen einer Zweitnutzung einfach wiederverwendet werden.

Environmental Product Declarations (EPDs) are available for our products. Metals can be fed into the proven metal recycling process. Recycling rate for steel 99.4 %, aluminium 85 % according to EPD. The reference service life of metal ceilings is over 50 years in accordance with the service life of building components according to the Assessment System for Sustainable Building /BBSR Table 2017/. The product is not subject to physical ageing over its service life. When used as intended, no abrasion occurs during the service life or during maintenance work. The metal ceiling systems can be removed without damage and simply reused for a second application.

**CO2**

## CO2

Fural berechnet transparent die CO2<sup>e</sup>-Emissionen der Metalldecke je m<sup>2</sup> und bietet alternativ Stahlsorten zur Einsparung von CO2-Emissionen an.  
Fural transparently calculates the CO2<sup>e</sup> emissions of the metal ceiling per square metre and offers alternative types of steel to reduce CO2 emissions.

**Hygiene**

## Hygiene

Metalloberflächen haben eine geschlossene und harte Oberfläche, sind staub- und faserfrei und lassen sich dadurch leicht reinigen und desinfizieren. Sie saugen keine Flüssigkeiten (z.B. eingefärbtes Hautdesinfektionsmittel) auf - lassen sich rückstandslos entfernen.

Metal surfaces have a closed and hard surface, are free of dust and fibres and can therefore be easily cleaned and disinfected. They do not absorb any liquids (e.g. dyed skin disinfectant) – can be removed without leaving any residue.

