

KL B 5.2.0.2



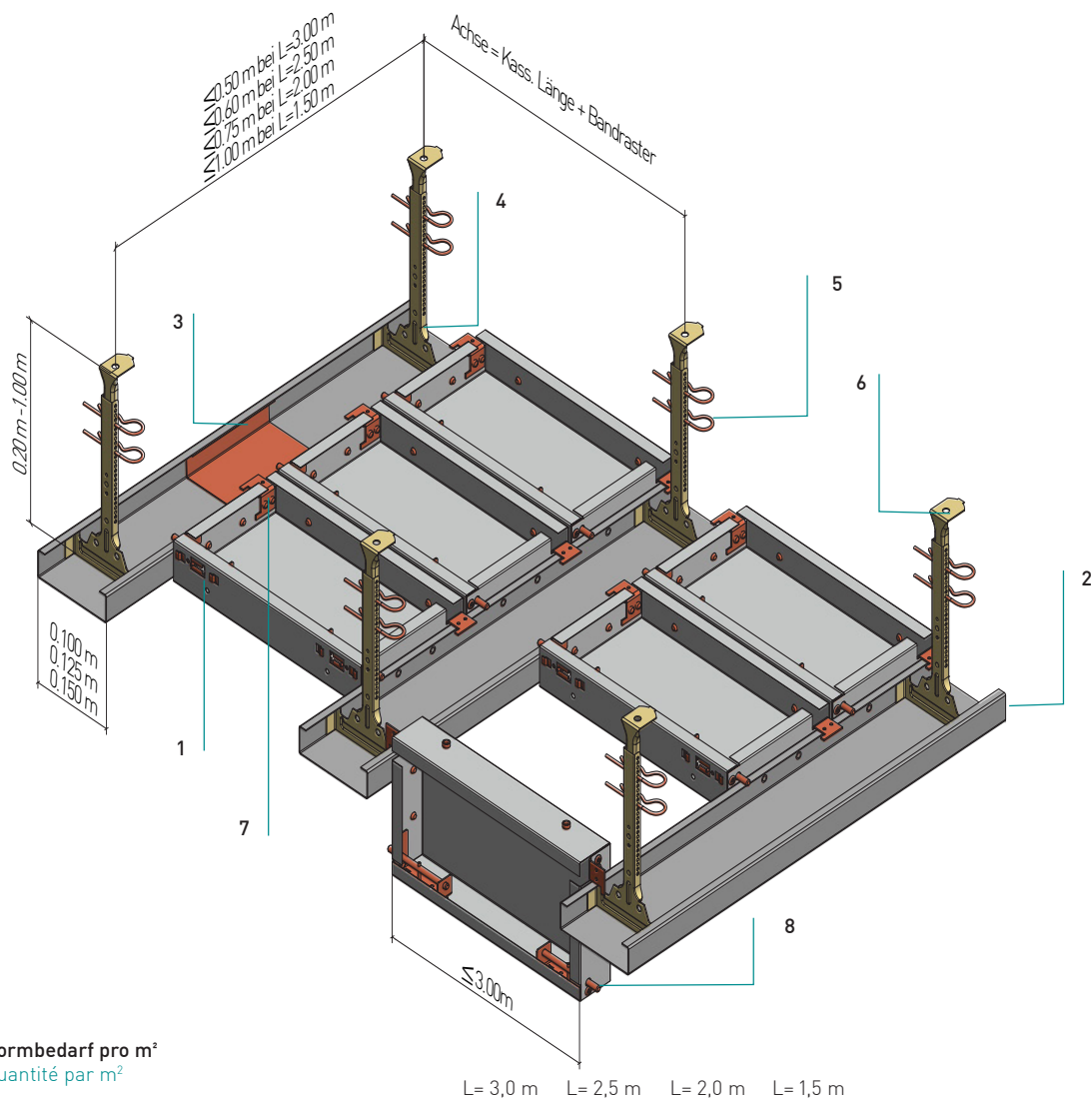
KLB 5.2.0.2 Längs

Langfeldkassetten – Bandraster System

Panneaux rectangulaires - Système à bandraster

Längsbandraster ohne Rostwinkel

Bandraster en suspension directe



Normbedarf pro m²
Quantité par m²

L = 3,0 m L = 2,5 m L = 2,0 m L = 1,5 m

	L = 3,0 m	L = 2,5 m	L = 2,0 m	L = 1,5 m	
Bandrasterkassette	1				
Cassette pour bandraster					
C-Bandraster (Längs-Bandraster)	2	0,33	0,40	0,50	0,60
bandraster longitudinal					Laufmeter
C-Bandraster Längsverbinder (BR-Länge 4 m)	3	0,16	0,16	0,16	0,16
Connecteur longitudinal C-Bandraster 100 (longueur BR 4 m)					Stück
Bandraster Nonius-Unterteil	4	2,00	1,67	1,33	0,67
(3050075) nonius bas pour bandraster					Stück
(3060032) Sicherungsstift	5	4,00	3,33	2,66	1,33
(3060032) Goupille pour Nonius					Stück
Nonius-Oberteil	6	2,00	1,67	1,33	0,67
(3060023) Nonius supérieur					Stück
(4440137) Haken	7				
(4440137) Crochet					
(6250927) Schubriegel	8				
(6250927) Targette					
(4480005,4480011) Distanznocken	9				
(44480005,4480011) Entretoise					

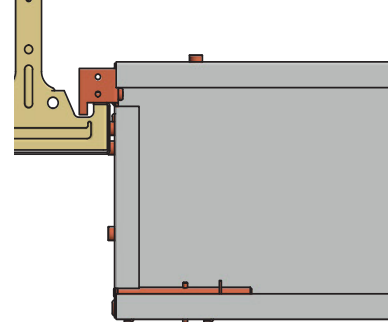
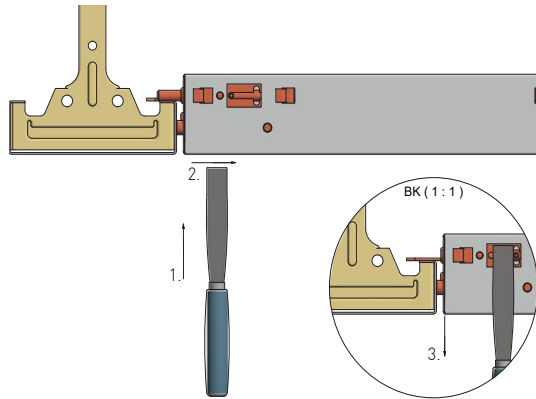
KLB 5.2.0.2 Längs

Langfeldkassetten – Bandrastersystem

Panneaux rectangulaires - Système à bandraster

Details

Détails



Abklappvorgang

Rabattement

1. Spachtel einschieben
Insérer la spatule
2. Schubriegel öffnen
Ouvrir la targette
3. Kassette abklappen
Rabattre la cassette

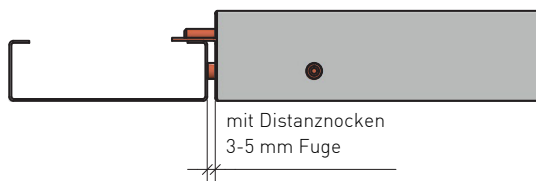
Detail

Détails

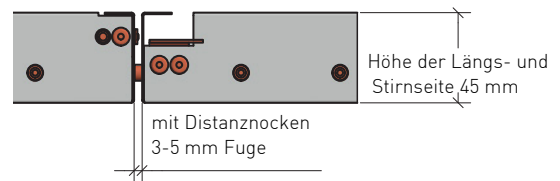
Abklappfunktion mittels Abklapphaken
Fonction de rabattement à l'aide d'un crochet pliable

Fugen/Kanten/Stege

Joints/Plis/Bords



Kassettenstirnseite
Côté court



Kassettenlängsseite
Côté long

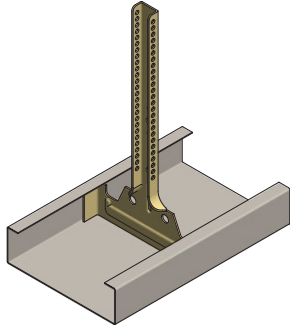
KLB 5.2.0.2 Längs

Langfeldkassetten – Bandraster-System

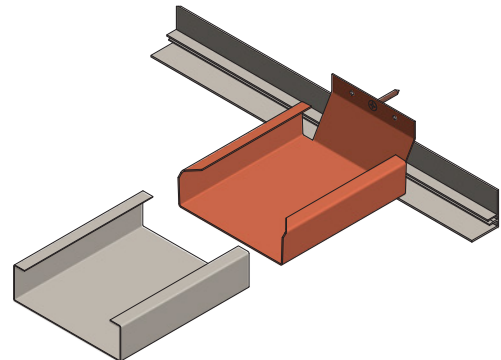
Panneaux rectangulaires - Système à bandraster

Bandraster

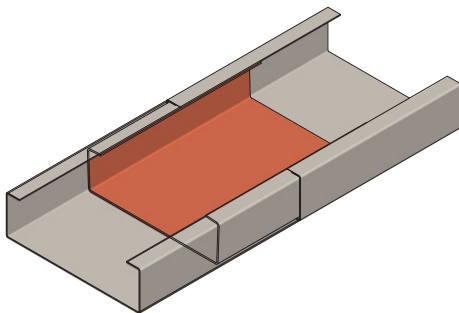
Lisses



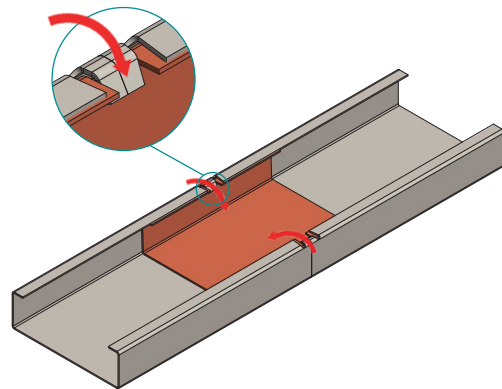
Bandraster Nonius-Unterteil
(passend zu den jeweiligen Bandraster-Breiten)
Nonius bas adapté au diverses largeurs des lisses



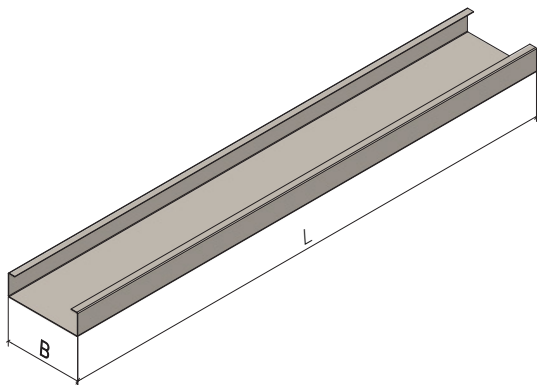
Bandraster-Wandbefestigung für Federleisten-Anschluss
(passend zu den jeweiligen Bandraster-Breiten)
Raccord mural (adapté au diverses largeurs des lisses)



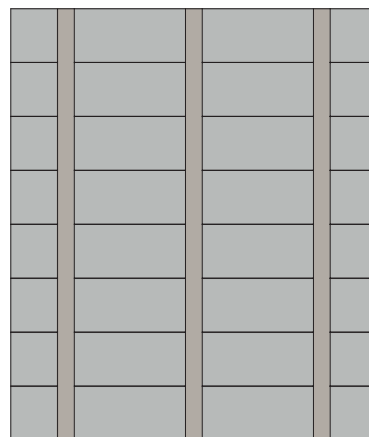
Bandraster-Längsverbinder
(passend zu den jeweiligen Bandraster-Breiten)
Raccord linéaire (adapté au diverses largeurs des lisses)



Variante
Version
Bandraster und Längsverbinder mit Arretierlasche
Bandraster avec raccord linéaire avec lèvres d'arretage



Standardbreiten: 100 / 125 / 150 (Sondermaße auf Anfrage)
Largeurs standard : 100 / 125 / 150 (autres mesures sur demande)



Unteransicht Bandraster-System
Vue du dessous système bandraster

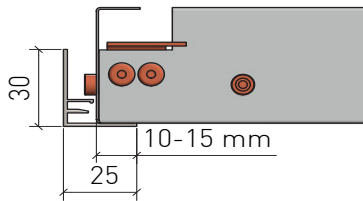
KLB 5.2.0.2 Längs

Langfeldkassetten – Bandrastersystem

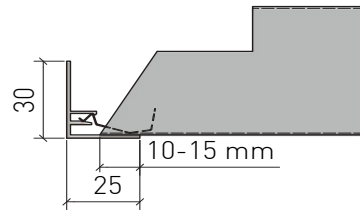
Panneaux rectangulaires - Système à bandraster

Randabschlüsse

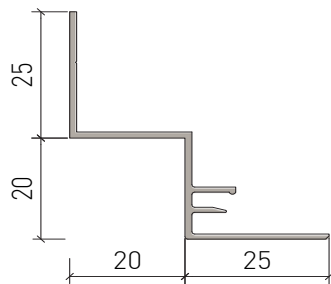
Raccords muraux



Auflage für ganze Kassette
Pose cassette entière



Auflage für Kassette mit Ansnchnitt
Pose cassette coupée



Schattenfederleiste 20/ 20
Profil à joint creux 20/ 20 pour clips

KLB 5.2.0.2 Längs

Langfeldkassetten – Bandrastersystem

Panneaux rectangulaires - Système à bandraster

Material

Matière

Verzinktes Stahlblech

Acier galvanisé

Brandverhalten

Classe feu

A1 - nicht brennbar nach EN 13501-1

A1 - non combustible selon EN 13501-1

Schallabsorption

Absorption acoustique

siehe Handbuch Geprüfte Akustik bzw. Datenblatt

voir documentation «Acoustique certifiée» ou
fiche technique**Normen**

Normes

- Die Komponenten entsprechen der DIN 18168, PN-B-02151-4 und der EN 13964 inkl. CE-Kennzeichnung der Standardsysteme.
- Die Produktion erfolgt nach den Richtlinien der TAIM (Technischer Arbeitskreis industrieller Metalldeckenhersteller) sowie der Fural-Werksnormen.
- Les composants sont conformes à la DIN 18168 et à la DIN EN 13964 y compris certification CE des systèmes standards.
- La production se déroule selon directives de la TAIM ainsi que selon normalisations Fural.

Deckengewicht pro m²Poids au m²

Stahl ca. 10 kg

Acier env. 10 kg

Oberfläche

Revêtement de surface

Pulverbeschichtet, ähnlich jeder RAL oder NCS-Farbe

Thermolaqué après poudrage, coloris similaire RAL ou NCS au choix

Montage

Montage

siehe Montagehinweise Fural, DIN 18168, EN 13964 sowie TAIM.

voir instructions de montage Fural, DIN 18168,
DIN EN 13964 et TAIM.**Pflegehinweis**

Instructions de nettoyage

- Trockenreinigung: mit weichem Tuch (z.B. Vileda)
- Feuchtreinigung: mit feuchtem, weichem Tuch, leichtes Reinigungsmittel verwenden. (z.B. Glasreiniger, keine Scheuermilch bzw. Verdünnungen)
- Spezielle Reinigungshinweise auf Anfrage.
- À sec: avec chiffon doux (p.ex. Vileda)
- Humide: chiffon doux humide, légèrement imbibé de produit nettoyant (p. ex. nettoyant de vitre, pas de décapants au diluants)
- Instructions spécifiques sur demande

KLB 5.2.0.2 Kreuz

Langfeldkassetten – Bandrastersystem
Panneaux rectangulaires - Système à bandraster

VOC

VOC

Die Richtwerte des AgBB - Bewertungsschemas für VOC aus Bauprodukten werden eingehalten. Les valeurs indicatives du schéma d'évaluation de l'AgBB (comité d'évaluation de l'impact sur la santé des produits du bâtiment) concernant les composés organiques volatils (COV), sont respectées.

Nachhaltigkeit

Durabilité

Für unsere Produkte gibt es Umweltdeklarationen (EPDs). Metalle können dem bewährten Metallrecyclingprozess zugeführt werden. Die Recyclingquote bei Stahl beträgt laut EPD 99,4 % und bei Aluminium 85 %. EPD. Die Referenz-Nutzungsdauer von Metalldecken liegt gemäß den Nutzungsdauern von Bauteilen nach dem Bewertungssystem Nachhaltiges Bauen /BBSR Tabelle 2017/ bei über 50 Jahren. Das Produkt unterliegt keiner physischen Alterung über die Lebensdauer. Bei bestimmungsgemäßer Verwendung entsteht während der Lebensdauer und bei Revisionsarbeiten kein Abrieb. Die Metalldeckensysteme können ohne Beschädigung abgenommen und im Rahmen einer Zweitnutzung einfach wiederverwendet werden.

Nos produits disposent de déclarations environnementales (EPD). Les métaux peuvent être intégrés au processus éprouvé de recyclage des métaux. Selon l'EPD, le taux de recyclage de l'acier est de 99,4 % et celui de l'aluminium de 85 %. La durée de vie de référence des plafonds métalliques est supérieure à 50 ans selon la durée de vie des composants selon le Sustainable Building Assessment System /BBSR Table 2017/. Le produit n'est pas soumis à un vieillissement physique au cours de sa durée de vie. Lorsqu'il est utilisé comme prévu, aucune abrasion ne se produit pendant sa durée de vie et lors des travaux de maintenance. Les systèmes de plafonds métalliques peuvent être retirés sans dommage et facilement réutilisés pour une seconde utilisation.

CO2

CO2

Fural berechnet transparent die CO2^e-Emissionen der Metalldecke je m² und bietet alternativ Stahlsorten zur Einsparung von CO2-Emissionen an. Fural calcule de manière transparente les émissions de CO2^e du plafond métallique par m² et propose des types d'acier alternatifs pour réduire les émissions de CO2.

Hygiene

Hygiène

Metalloberflächen haben eine geschlossene und harte Oberfläche, sind staub- und faserfrei und lassen sich dadurch leicht reinigen und desinfizieren. Sie saugen keine Flüssigkeiten (z.B. eingefärbtes Hautdesinfektionsmittel) auf - lassen sich rückstandslos entfernen.

Les surfaces métalliques ont une surface fermée et dure, sont exemptes de poussière et de fibres et peuvent donc être facilement nettoyées et désinfectées. Elles n'absorbent pas les liquides (ex. : désinfectant dermatologique) - peuvent être enlevés sans laisser de résidus.

