

LED-LEUCHTE FURAL 481 GYPSUM  
LED-LIGHT SERIES 481 GYPSUM



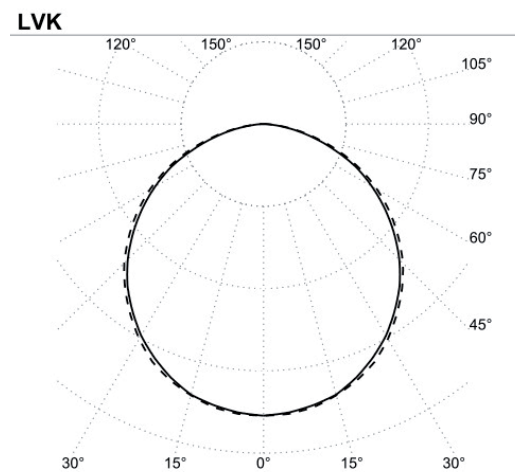
## LED-Leuchte Fural 481 Gypsum

### LED-light Fural 481 Gypsum

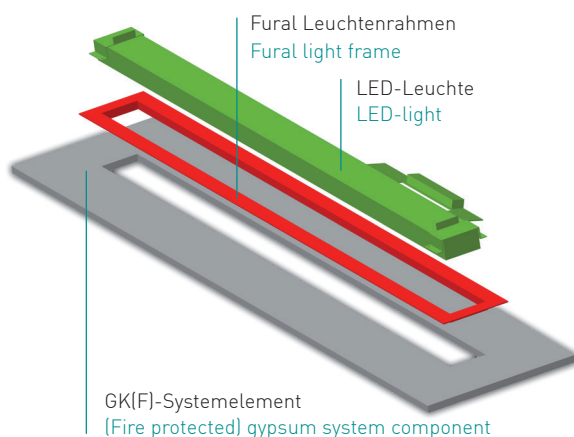
#### Produktbeschreibung

##### Product description

- LED Langfeldleuchte für Metalldecken weiterentwickelt zur rahmenlosen, flächenbündigen Integration in GK(F)-Decken und GK(F)-Wände
- LED-Beleuchtung in 4 Modulgrößen
- optional - Schutzart IP54 (spritzwassergeschützt)
- in 3 verschiedenen Leistungsstufen erhältlich
- DALI
- LED linear luminaire for metal ceilings further developed for a frameless and flush-mounted installation into (fire protected) gypsum ceilings and walls
- LED-lightings are available in 4 different lengths
- available in 3 different power levels
- optional - Type of protection IP54 (splash proof)
- DALI



Lichtverteilungskurve (Daten auf Anfrage)  
Light distribution curve (information on request)



LED-Leuchte 481(-IP) Gypsum  
LED-lighting 481(-IP) Gypsum

#### Vorteile

##### Advantages

- vorkonfektioniertes Systembauteil ermöglicht die optimale Integration der Leuchten in GK(F)-Decken
- die GK(F)-Trägerplatte ist zu verarbeiten wie eine Standard-Gipskartonplatte
- Montage auf Standard-Trockenbauprofilen
- durch exakt eingepassten Leuchtenrahmen ist kein Spachteln des Leuchtausschnittes notwendig
- pre-assembled system component enables the perfect integration of the light in (fire protected) gypsum ceilings
- the gypsum carrier plate has to be handled as a standard plasterboard
- installation on standard drywall profile
- by precisely adapted light frames no filling of light cutout is needed

#### Produkteigenschaften

##### Product characteristics

- Betriebwirkungsgrad: 100 %
- Farbwiedergabeindex: Ra >= 80
- Farbtemperatur: 4.000 K (weitere auf Anfrage)
- Lebensdauer: 50.000 h (L80B10)
- Farbtoleranz (McAdam): 3 SDCM
- Treiber integriert und austauschbar
- optional - Schutzart: IP 54
- Netzanschluss: Wieland-Stecker 5 polig
- Betriebstemperatur: +10°C bis 30°C
- Netzspannung: 220V - 240V, 50 - 60Hz
- LED-Modul austauschbar
- MPS-Ausführung arbeitsplatztauglich
- DALI
- operational efficiency: 100 %
- color rendering: Ra >= 80
- color temperature: 4.000 K (others on request)
- lifetime: 50.000 h (L80B10)
- colour tolerance (McAdam): 3 SDCM
- integrated and changeable driver
- optional - safety type: IP 54
- power connection: Wieland-connector 5 pole
- operating temperature: +10°C to 30°C
- supply voltage: 220V - 240V, 50 - 60Hz
- changeable LED-Module
- MPS-execution suitable for office workplaces
- DALI

## LED-Leuchte Fural 481 Gypsum

### LED-light Fural 481 Gypsum

#### Technische Daten

##### Technical data

- LED-Leuchte Fural 481 / 4.000 K / neutralweiß
- LED-light Fural 481 / 4.000 K / neutral white

Typenbezeichnung	Länge	Breite	Höhe	Modulgröße	Effizienz	Lichtstrom	Leistung	Fural Art. Nr.
Type	Length	Width	Height	Module size	Efficiency	Light flux	Performance	Fural Art. Nr.
	[mm]	[mm]	[mm]	[mm]	[lm/W]	Leuchte [lm]	[W]	
481-0600 Gypsum OS LED / 840430 DALI2 NFC AC/DC	850	265	45	850 x 265	100	3.096	31	3710554
481-0900 Gypsum OS LED/ 840660 DALI2 AC/DC	1.150	265	45	1.150 x 265	101	4.644	46	3710555
481-1200 Gypsum OS LED/ 840780 DALI2 AC/DC	1.400	265	45	1.400 x 265	103	5.551	54	3710556
481-1500 Gypsum OS LED/ 840900 DALI2 AC/DC	1.700	265	45	1.700 x 265	104	6.420	62	3710557

- LED-Leuchte Fural 481-IP OS / 4.000 K / neutralweiß
- LED-light Fural 481-IP OS / 4.000 K / neutral white

Typenbezeichnung	Länge	Breite	Höhe	Modulgröße	Effizienz	Lichtstrom	Leistung	Fural Art. Nr.
Type	Length	Width	Height	Module size	Efficiency	Light flux	Performance	Fural Art. Nr.
	[mm]	[mm]	[mm]	[mm]	[lm/W]	Leuchte [lm]	[W]	
481-IP 0600 Gypsum OS LED / 840 DALI	850	265	45	850 x 265	92	1.474	16,0	3710506
481-IP 0900 Gypsum OS LED / 840 DALI	1.150	265	45	1.150 x 265	89	2.272	25,5	3710505
481-IP 1200 Gypsum OS LED / 840 DALI	1.400	265	45	1.400 x 265	87	2.996	34,3	3710441
481-IP 1500 Gypsum OS LED / 840 DALI	1.700	265	45	1.700 x 265	94	3.891	41,3	3710503

- LED-Leuchte Fural 481-IP MPS / 4.000 K / neutralweiß
- LED-light Fural 481-IP MPS / 4.000 K / neutral white

Typenbezeichnung	Länge	Breite	Höhe	Modulgröße	Effizienz	Lichtstrom	Leistung	Fural Art. Nr.
Type	Length	Width	Height	Module size	Efficiency	Light flux	Performance	Fural Art. Nr.
	[mm]	[mm]	[mm]	[mm]	[lm/W]	Leuchte [lm]	[W]	
481-IP 0600 Gypsum MPS LED / 840 DALI	850	265	45	850 x 265	92	1.474	16,0	3710507
481-IP 0900 Gypsum MPS LED / 840 DALI	1.150	265	45	1.150 x 265	89	2.272	25,5	3710447
481-IP 1200 Gypsum MPS LED / 840 DALI	1.400	265	45	1.400 x 265	87	2.996	34,3	3710445
481-IP 1500 Gypsum MPS LED / 840 DALI	1.700	265	45	1.700 x 265	94	3.891	41,3	3710446

#### Gewährleistung

##### Warranty

- Kostenloser Ersatz bei Herstellermangel innerhalb der ersten 5 Jahre.
- Ein Mangel liegt bei Totalausfall vor, nicht bei Versagen einzelner LED.
- Replacement is free of charge within the first 5 years in case of manufacturing defects.
- A defect exists in total failure not in failure of a single LED.

#### Ausführungsvarianten

##### Execution variants

- andere Lichtfarben (z.B. 3.000 K) auf Anfrage
- other light colours (e.g. 3.000 K) on request

## LED-Leuchte Fural 481 Gypsum

### LED-light Fural 481 Gypsum

#### Einbauanleitung

##### Installation Manual

#### 1.) Einbauöffnung vorbereiten

- Als Vorbereitung zum Einbau des Sets einen der Modulgröße entsprechenden Ausschnitt in der GK(F)-Decke aussparen.

##### 1.) Preparation of the installation opening

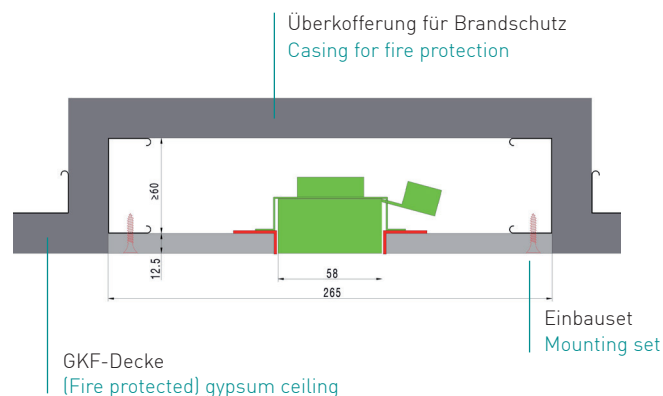
- A respective cutout of the module size in the gypsum ceiling has to be left out as preparation for the installation of the set.

#### 2.) Für Brandschutz Überkofferung herstellen

- Falls der Einbau in eine GK(F)-Decke erfolgt, ist diese gemäß den Montagevorschriften und Brandschutzbestimmungen des GK(F)-Deckensystems herzustellen. Gleiches gilt für die Überkofferung (lichte Innenmaße und Gewichtsangaben beachten).
- Herstellen der Kabeldurchführung für den Elektroanschluss.
- Der Anschluss der im Set mitgelieferten Leuchtenkabelkupplungen (5 polig) muss durch qualifiziertes Fachpersonal erfolgen!

##### 2.) For fire protection a casing has to be produced

- If the installation is done into a fire protected gypsum ceiling, it has to be done according to the assembly instructions and fire protection regulations of fire protected gypsum ceiling systems. The same applies to the casing (consider clear internal dimensions and weight specifications).
- Production of the grommet for the electrical connection.
- The connection, which is provided in the kit of lights cable coupling (5 pole) must be carried out by qualified personnel!



Schema Montage für Brandschutzdecken  
Scheme of installation on fire protected ceilings

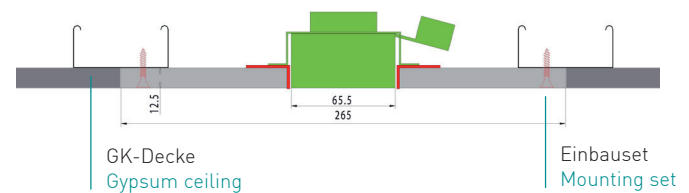
#### 3.) Installation LED-Leuchte 481(-IP) Einbauset

- Das Montageprofil für das Einbauset auf 12,5 mm über Deckenunterkante ausrichten.
- Systemstecker mit bauseitiger Stromversorgung verbinden - Leuchte testen!
- LED-Leuchte 481(-IP) GK-Systembauteil mit der Unterkonstruktion verschrauben.

- Schraubenabstand < 200 mm

##### 3.) Installation LED-light 481(-IP) mounting set

- Align the installation profile for the mounting set to 12.5 mm lower edge of the ceiling.
- Connect system plug with on-site power supply - test lamp!
- Screw the LED-light 481(-IP) gypsum system component with the substructure.
- Screw distance < 200 mm



Schema Montage für F0-Decken  
Scheme of installation on ceilings without fire protection

#### 4.) Spachteln

- Die GK-Trägerplatte des Einbausets gemeinsam mit dem GK-Deckenfeld nach Systemvorschrift / Herstellerrichtlinien verspachteln.
- Wie bei allen Gipskartonflächen ist eine Grundierung vor dem Spachteln erforderlich. Empfehlenswert ist eine vollflächige Q3-Verspachtelung.

##### Hinweis: Leuchtenabdeckung abkleben, nicht entfernen!

- Durch den dezenten, weiß pulverbeschichteten Einbaurahmen ist im Bereich der Leuchte kein Spachteln notwendig.

##### 4.) Filling

- Jointly filling the gypsum carrier plate of the mounting set with the gypsum ceiling panel according to system regulation/manufacturer's guideline
- As with all gypsum surfaces a foundation is required before the filling. Recommendable is an all-over Q3-filling.

##### Note: Covering luminaire enclosure, not removing!

- There is no need of filling in the area of the light because of the discreet, white powder-coated installation frame