

KQH 2.1.1.2



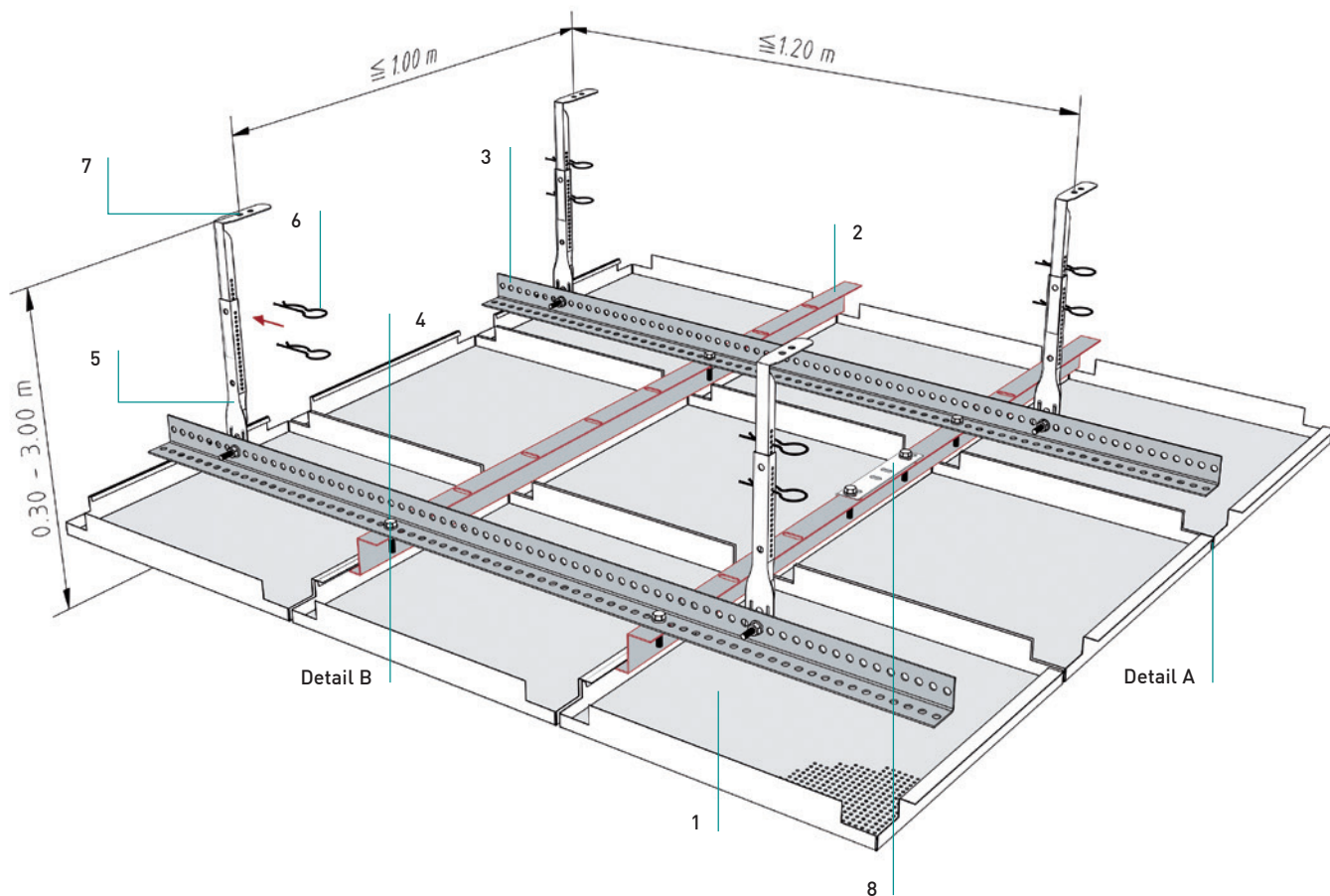
KQH 2.1.1.2

Quadratkassetten – Einhängesystem

Tegels - Inhaaksysteem

Standardkonstruktion mit
Rostprofil - Noniusabhänger

Standardconstructie met primair
draagprofiel - met nonius



Normbedarf pro m²
Normverbruik per m²

625

600

| | | | | |
|-------------------------------------|---|------|------|-----------|
| Einhängekassette | 1 | 2,56 | 2,78 | Stück |
| Inhaakpaneel | | | | stuk |
| Z-Einhangeprofil 50 [38] | 2 | 1,60 | 1,67 | Laufmeter |
| Z-inhaakprofiel 50 [38] | | | | meter |
| Rostwinkel 30/ 30 | 3 | 1,00 | 1,00 | Laufmeter |
| Rostwinkel 30/ 30 | | | | meter |
| Sechskantschraube M6 | 4 | 3,71 | 3,83 | Stück |
| M6 bout | | | | stuk |
| Nonius-Unterteil | 5 | 0,83 | 0,83 | Stück |
| Nonius onderdeel | | | | stuk |
| Sicherungsstift | 6 | 1,66 | 1,66 | Stück |
| Borgstift voor nonius | | | | stuk |
| Nonius-Oberteil | 7 | 0,83 | 0,83 | Stück |
| Nonius bovendeel | | | | stuk |
| Längsverbinder für Z-Einhangeprofil | 8 | | | |
| Lengtekoppeling Z-inhaakprofiel | | | | |

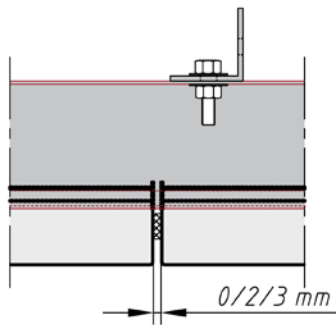
KQH 2.1.1.2

Quadratkassetten – Klemmsystem

Tegels - Inhaaksysteem

Details

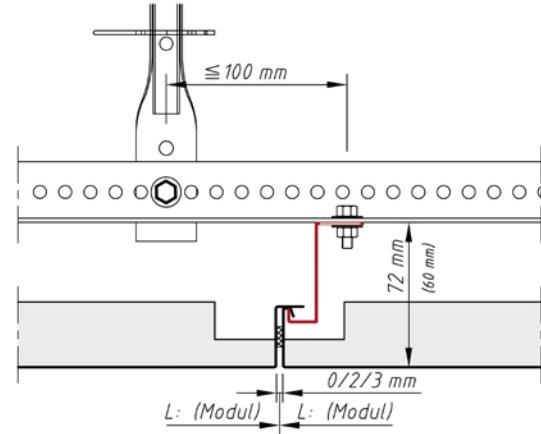
Details



Detail A

Detail A

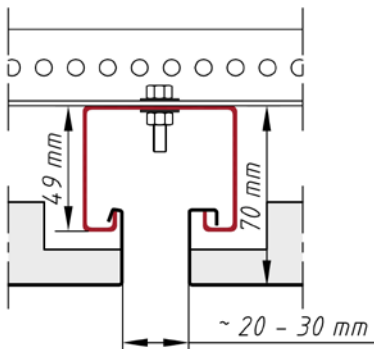
- Fuge Längssteg
- Voeg langskant



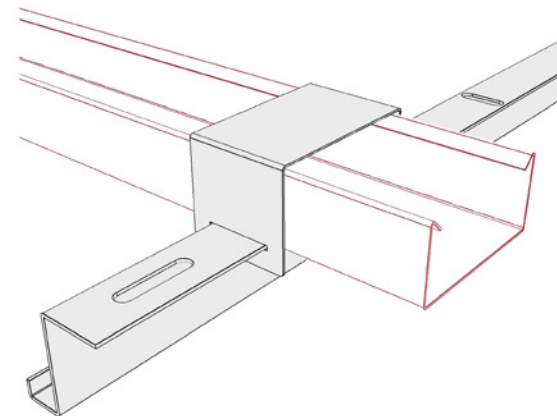
Detail B

Detail B

- maximaler Abstand von Abhänger zur Verschraubung Z-Einhängeprofil am Rostwinkel: 100 mm
- Maximale afstand tussen hanger en bevestiging Z-inhaakprofiel: 100 mm



Stirnseitige Schattenfuge
Schaduwvoeg op kopkant



Variante

Variante

- mit CD-Profil und alternativem Z-Einhängeprofil
- met CD-profiel en alternatieve Z-inhaakprofiel

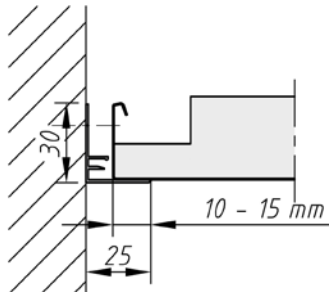
KQH 2.1.1.2

Quadratkassetten – Einhängesystem

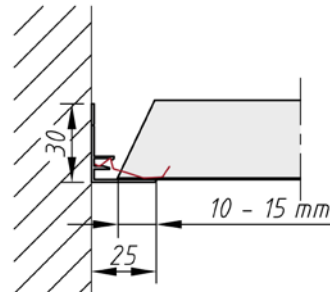
Tegels - Inhaaksysteem

Randabschlüsse

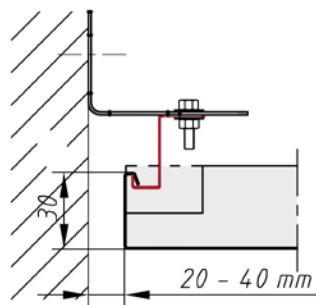
Wandaansluiting



Auflage für ganze Kassette
Opleg met hele tegel



Auflage für Kassette mit Anschnitt
Opleg met versneden tegel



Abschluss für ganze Kassette mit Z-Einhängeprofil
Wandaansluiting paneel met Z-inhaakprofiel

KQH 2.1.1.2

Quadratkassetten – Einhängesystem
Tegels - Inhaaksysteem

Material

Materiaal

Verzinkt Stahleblech
Verzinkt staal

Brandverhalten

Brandklasse

A1 - nicht brennbar nach EN 13501-1
A1 - onbrandbaar volgens EN 13501-1

Schallabsorption

Geluidsabsorptie

siehe Handbuch Geprüfte Akustik bzw. Datenblatt
Zie map "Certified Acoustics" resp. Datasheet

Normen

Normen

- Die Komponenten entsprechen der DIN 18168, PN-B-02151-4 und der EN 13964 inkl. CE-Kennzeichnung der Standardsysteme.
- Die Produktion erfolgt nach den Richtlinien der TAIM (Technischer Arbeitskreis industrieller Metalldeckenhersteller) sowie der Fural-Werksnormen.
- De onderdelen voldoen aan DIN 18168 en EN 13964 incl. CE -markering van de standaard systemen.
- De productie verloopt zowel volgens de TAIM richtlijnen als de Fural - bedrijfsnormen.

Brandstabilität

Brandstabiliteit

30 Minuten nach NBN 713.020. Nähere Auskünfte auf Anfrage
30 minuten volgens NBN 713.020. Meer info op aanvraag.

Deckengewicht pro m²Plafondgewicht per m²

Stahl ca. 8 kg
staal ca. 8 kg

Oberfläche

Oppervlak

Pulverbeschichtet oder mit Parzifal-Hydrorein-brenn-Lackierung, ähnlich jeder RAL oder NCS-Farbe

Poedercoating of met Parzifal-hydro-inbrandlak, in willekeurig welke RAL- of NCS-kleur

Montage

Montage

siehe Montagehinweise Fural, DIN 18168, EN 13964 sowie TAIM.

Zie montage-instructies Fural, DIN 18168, DIN EN 13964 en TAIM.

Pflegehinweis

Onderhoudsinstructies

- Trockenreinigung: mit weichem Tuch (zB. Vileda)
- Feuchtreinigung: mit feuchtem, weichem Tuch, leichtes Reinigungsmittel verwenden. (zB. Glasreiniger, keine Scheuermilch bzw. Verdünnungen)
- Spezielle Reinigungshinweise auf Anfrage.
- Droog reinigen: met een zachte doek (bijv. vileda)
- Nat reinigen: met een vochtige en zachte doek, een mild reinigingsmiddel gebruiken (bijv. ruitenreiniger, geen schuurmiddelen of thinner gebruiken)
- Speciale reinigingsinstructies op aanvraag