

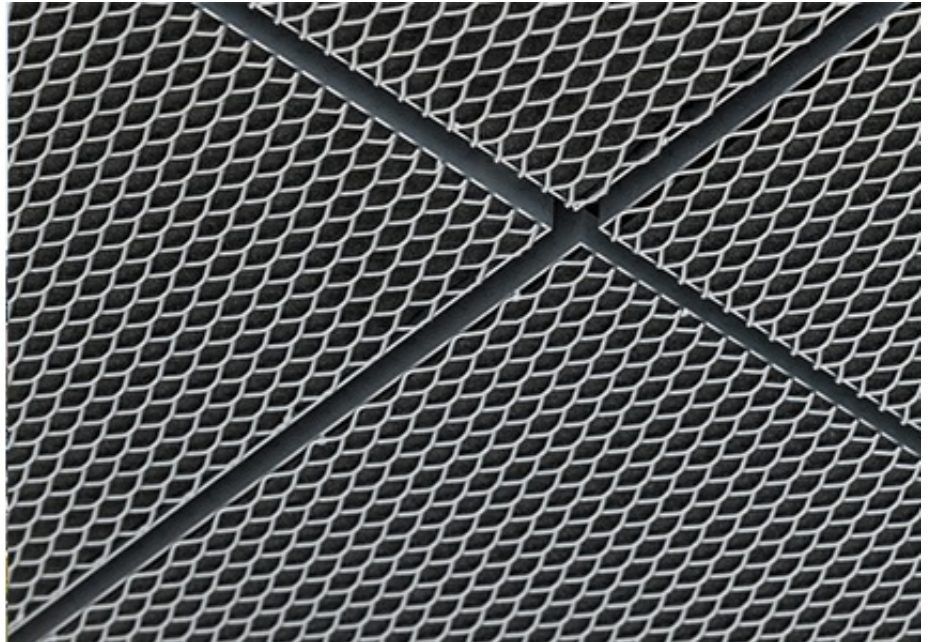
NEWS Říjen 2022
Desktop Version

Highlight » Produkt roku - Tahokov ve středu pozornosti
Montáž » Montáž větracích systémů - úspěšné zkoušky se systémy Wildeboer a Trox
Investice » Fural Bohemia v Prachaticích
Fakta » Termín dodání - >90 % v 2022, >84 % v 2021, >88 % v 2020
Člověk v centru zájmu » Fural získal cenu Traunviertler

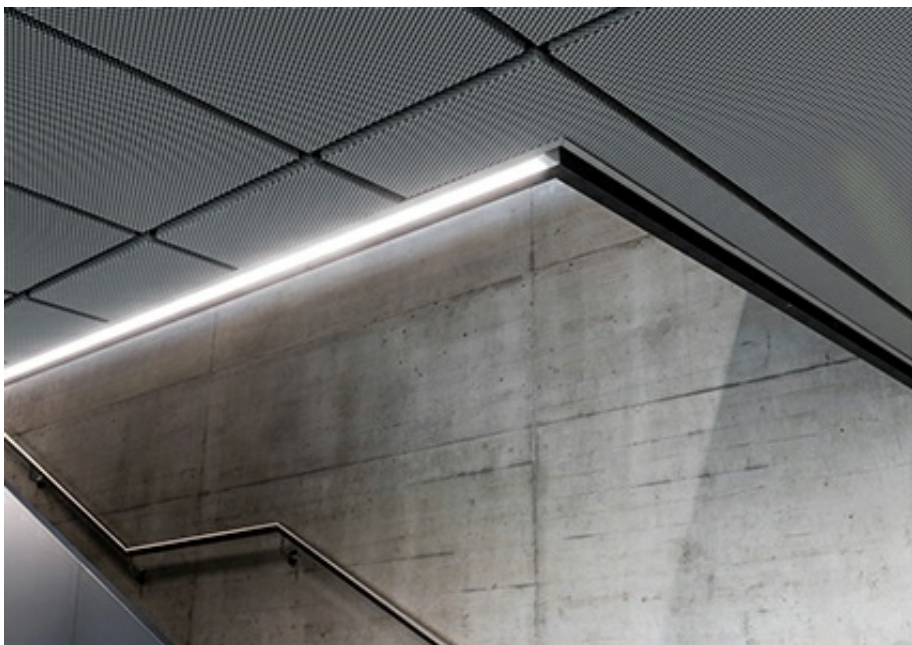
HIGHLIGHT

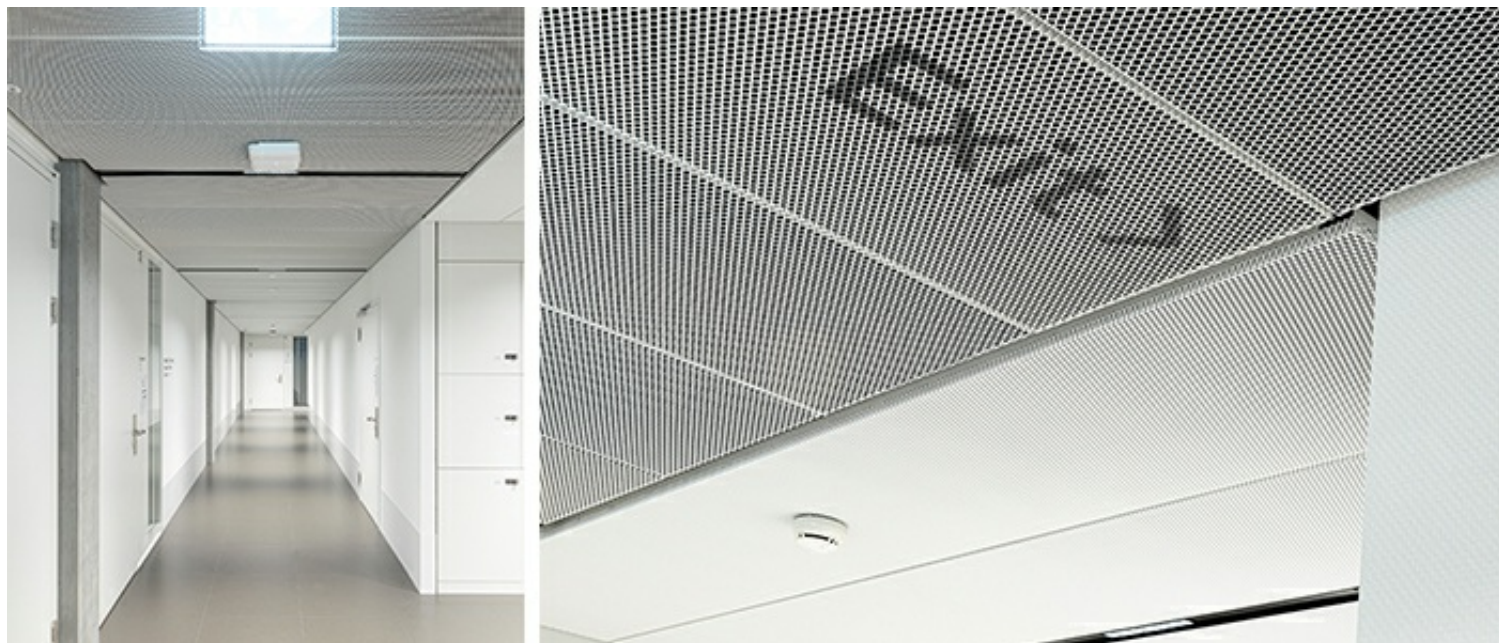
Produkt roku - Tahokov ve středu pozornosti

Kvalita na prvním místě



Umělecká Univerzita, Linz
» [více o projektu](#)





Lufthansa Aviation Training Center, Curych
» [více o projektu](#)

Tahokov je v architektuře již dlouho oceňován jako prvek interiérového designu. Kovové podhledy Fural do tohoto trendu dokonale zapadají a nabízejí architektům velkou svobodu při navrhování.

Jsou ideální pro použití jako akustické a chladicí podhledy a zaujmou svou estetikou, funkčností, udržitelností, kvalitou a všestranností. Není divu, že byl tento systém zvolen produktem roku 2021 v DE.

Dechberoucími příklady použití našich podhledů z tahokovu jsou Umělecká Univerzita v Linci, Bezirkshauptmannschaft Kirchdorf a Lufthansa výcvikové centrum v Curychu.

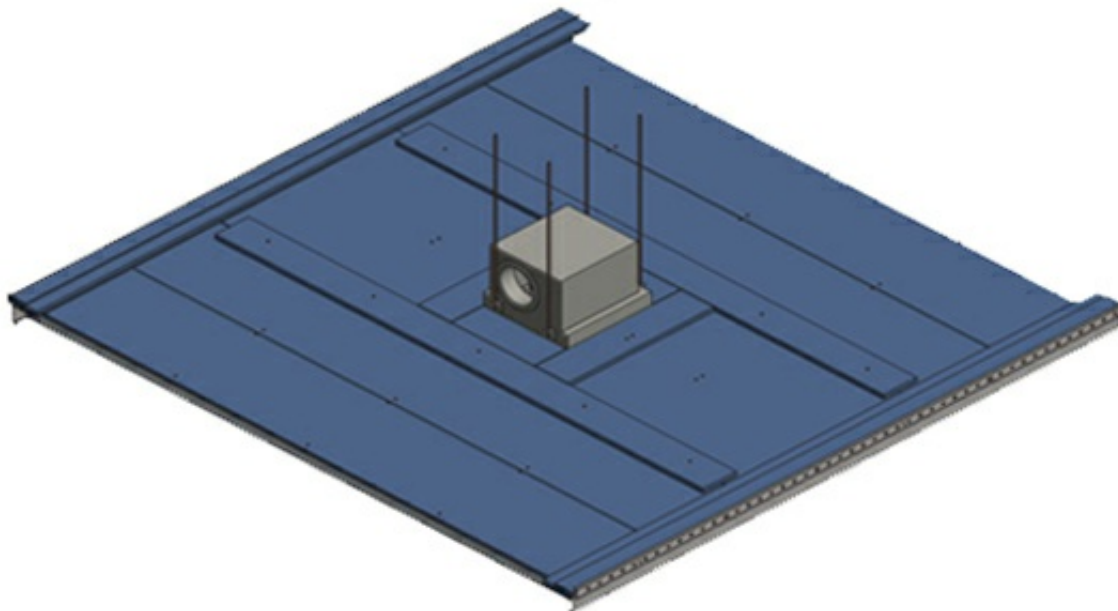
MONTÁŽ

Montáž větracích systémů - úspěšné zkoušky se systémy

Wildeboer a Trox

Zkoušky s větracími systémy Wildeboer a Trox





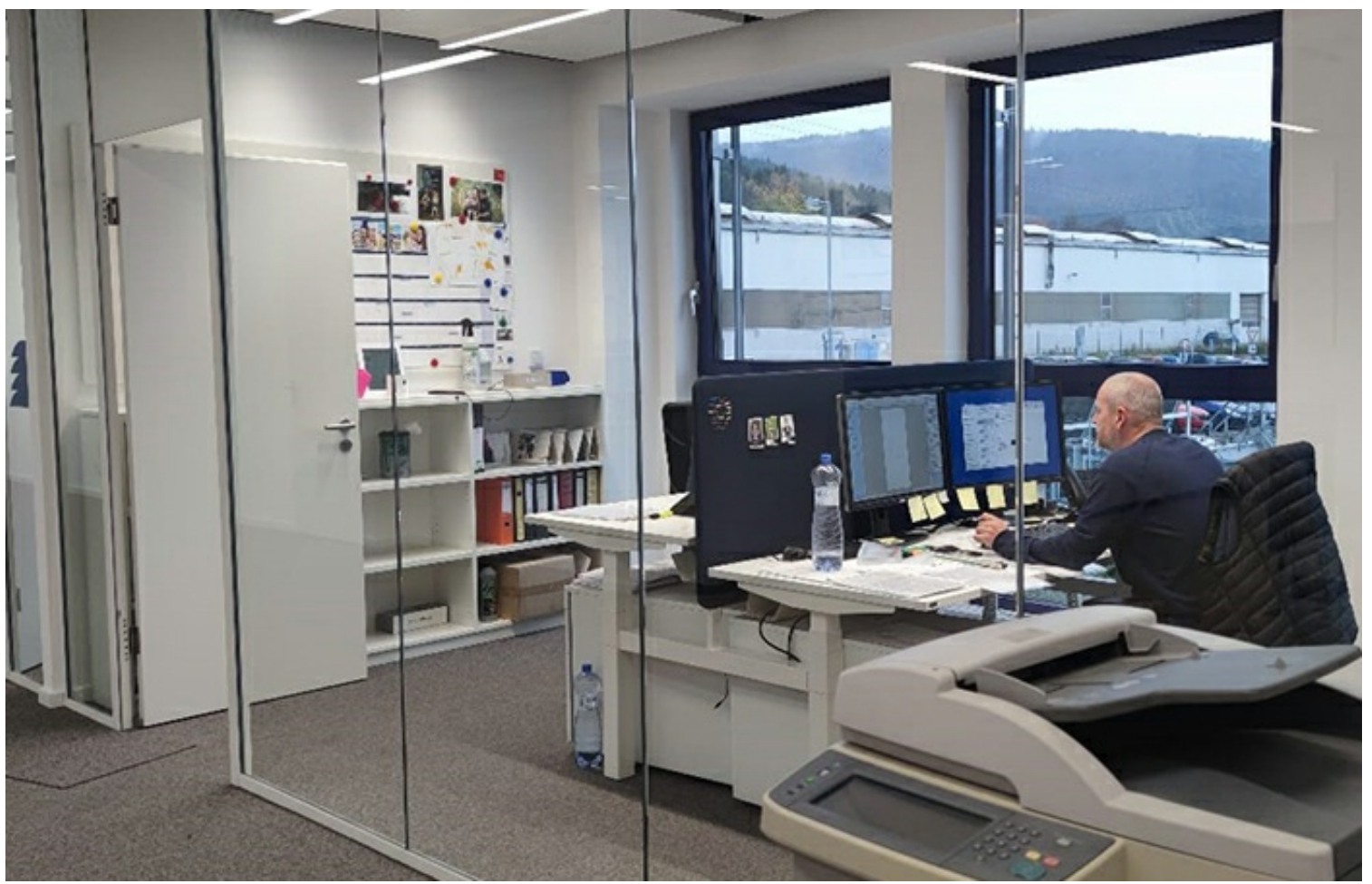
Smontované F30/EI30 protipožární kazety s větracím systémem

DIBt zrušil takzvané "zástupné nařízení" pro ventilační komponenty. V minulosti bylo možné do kovových protipožárních podhledů instalovat větrací prvky s abZ/aBg, pokud byl pro tyto kovové podhledy k dispozici platný abP. Společně s partnery Wildeboer a Trox byly provedeny potřebné testy, které proběhly úspěšně. První obnovené abZ/aBg pro F30 je k dispozici, další budou následovat. Kromě povinnosti absolvovat samotné zkoušky byla instalace vířivého difuzoru (větrací mřížky) navržena tak, aby byla namontována v jedné rovině s povrchem. Kromě toho jsou výřezy v kovovém podhledu zvoleny tak, aby bylo možné použít standardní rozměry podhledových panelů. Obrázky ukazují hotovou instalaci a výňatek z návodu k instalaci.

INVESTICE

Fural Bohemia v Prachaticích

Nejkrásnější kancelář pro nejlepší zaměstnance





Přestavbou kancelářské budovy v Prachaticích vznikla působivá moderní kancelář, která nabízí ideální prostor pro práci v absolutně příjemném prostředí. Například nad každým pracovištěm je umístěno svítidlo s detektorem přítomnosti, které je aktivní pouze tehdy, když je pracoviště obsazeno. Svítidlo je navíc vybaveno senzorem, který intenzitu světla přizpůsobuje dennímu světlu - jde o udržitelné řešení, které odpovídá moderním principům Fural Bohemia. Velký, nově vytvořený salonek také vybízí k setrvání během přestávek i ke společné práci.

Termín dodání

>90 % v 2022, >84 % v 2021, >88 % v 2020

		2022	2021	2020	Oktober	September	August	Juli	03.10.22 10.10.22
Liefertreu Prozentuell	Gm	97 %	96 %	94 %	94 %	98 %	97 %	98 %	93 %
	Bü	89 %	90 %	93 %	92 %	92 %	87 %	86 %	90 %
	Hu	95 %	93 %	89 %	95 %	96 %	89 %	94 %	95 %
	Cz	90 %	84 %	88 %	81 %	84 %	87 %	91 %	83 %
	De	100 %	100 %	99 %	100 %	100 %	100 %	100 %	100 %

Společnost Fural má standardní dodací lhůtu 6 týdnů od potvrzení objednávky. Všechny dodávky jsou potvrzeny na přesný datum dodání a v posledních letech byly splněny z >80 %. Gm znamená výrobní závod Gmunden AT, Bü znamená Büron CH, Hu znamená Frankfurt Hungen DE, Cz znamená Prachatice CZ a DE znamená Webshop v Německu.

Kvalita, dodržování termínů dodání a úplnost dodávek jsou pro nás důležité, jsme spolehliví a korektní.

ČLOVĚK V CENTRU ZÁJMU

Fural získal cenu Traunviertler

Společnost Fural Systeme in Metall GmbH získala cenu Traunviertler 2022 jako vítěz v kategorii "50-249 zaměstnanců".





"Hornorakouské podniky, a zejména malé a střední podniky, prokázaly v uplynulých dvou letech velkou odvahu, odhodlání a kreativitu, a významně tak přispěly k tomu, že se Horní Rakousko dostalo z krize rychleji než ostatní," říká hejtman Thomas Stelzer.

Zejména v době pandemie se ukázalo, jak důležitá je regionálnost. Proto je letos obzvláště důležité ocenit ty společnosti, které díky své bojovnosti a novým nápadům nadále posilují Traunviertel a jeho obyvatele. Společně se svými partnery, Hornorakouskou hospodářskou komorou, Hornorakouskou spořitelnou a Hornorakouskou spolkovou zemí, uděluje BezirksRundschau angažovaným regionálním podnikům obchodní ocenění "Traunviertler".



Fural
Systeme in Metall GmbH
Österreich
fural@fural.at
fural.com

Metalit
AG
Schweiz
metalit@metalit.ch
metalit.ch

Dipling
Werk GmbH
Deutschland
dipling@dipling.de
dipling.de



Fural
Systeme in Metall GmbH Sp. z o.o.
Polen
polska@fural.com
fural.com

Fural
Systeme in Metall GmbH
Belgien
benelux-france@fural.com
fural.com

Fural
Bohemia s.r.o.
Tschechische Republik
info@fural.cz
fural.com